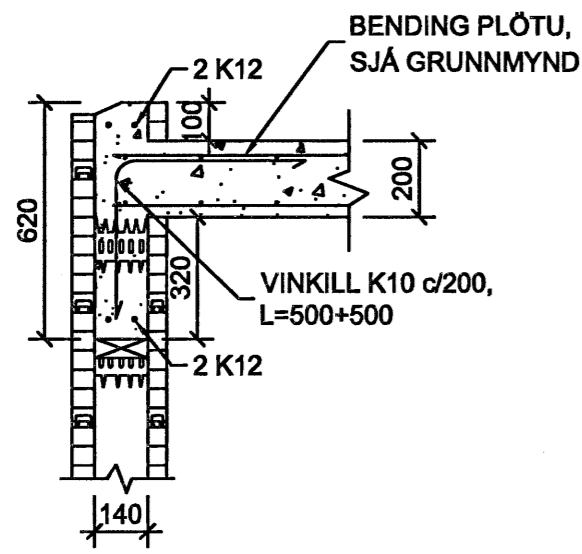
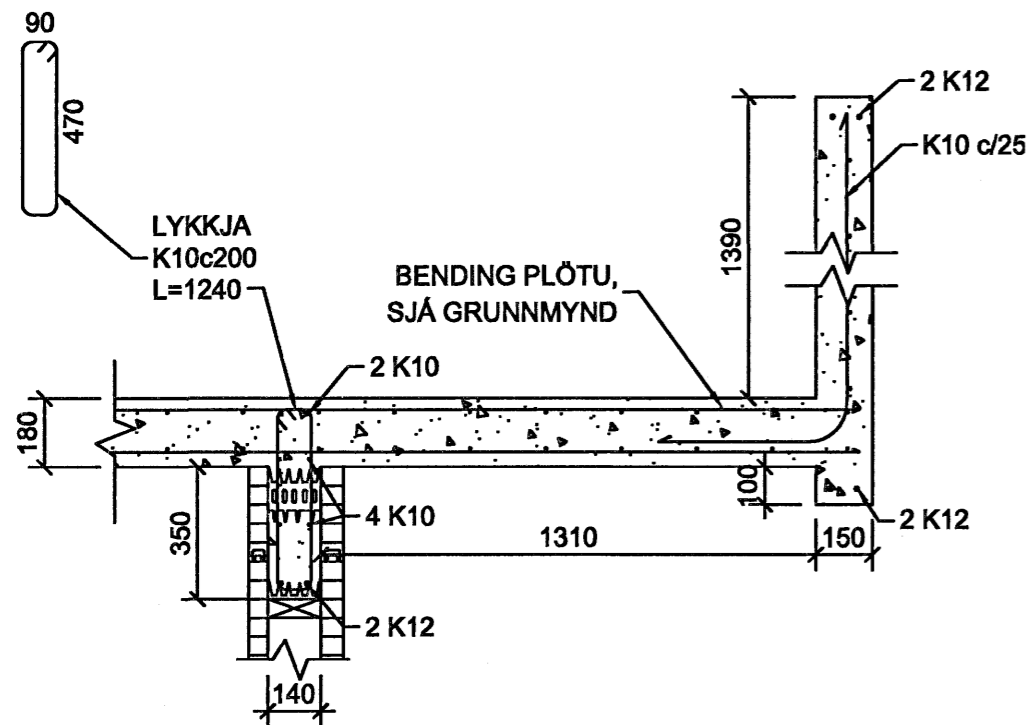


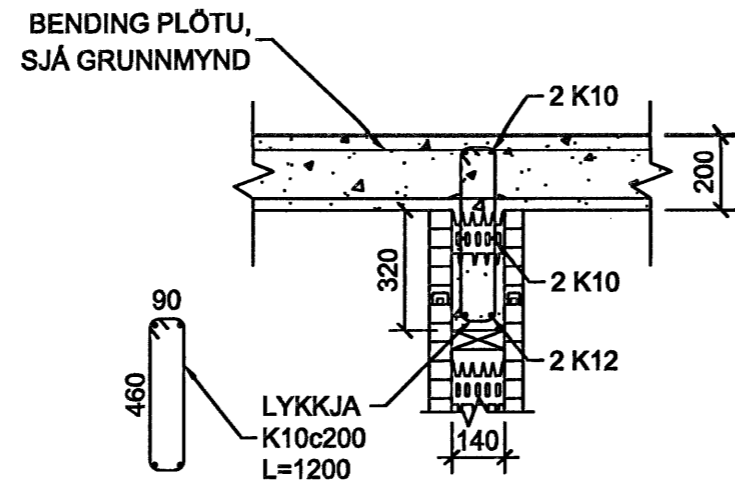
SNID A
MKV. 1:20 103



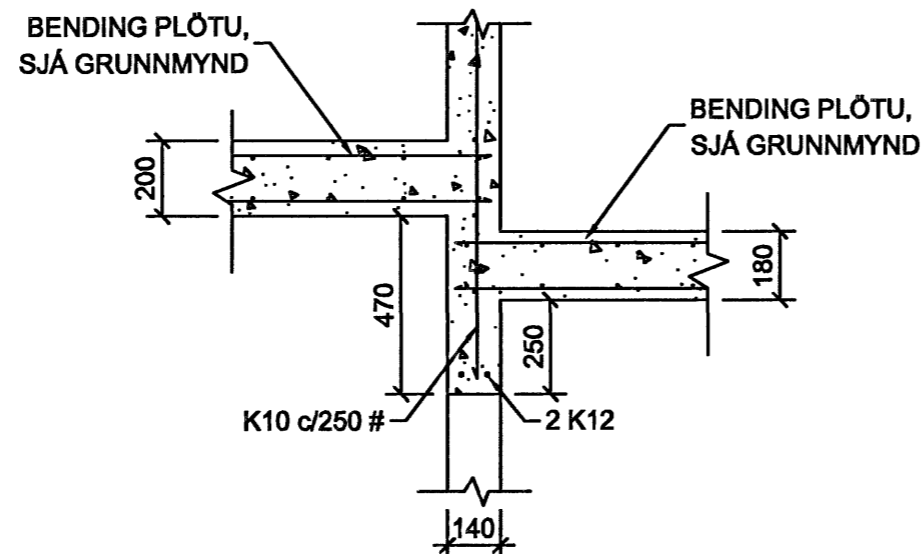
SNID B
MKV. 1:20 103



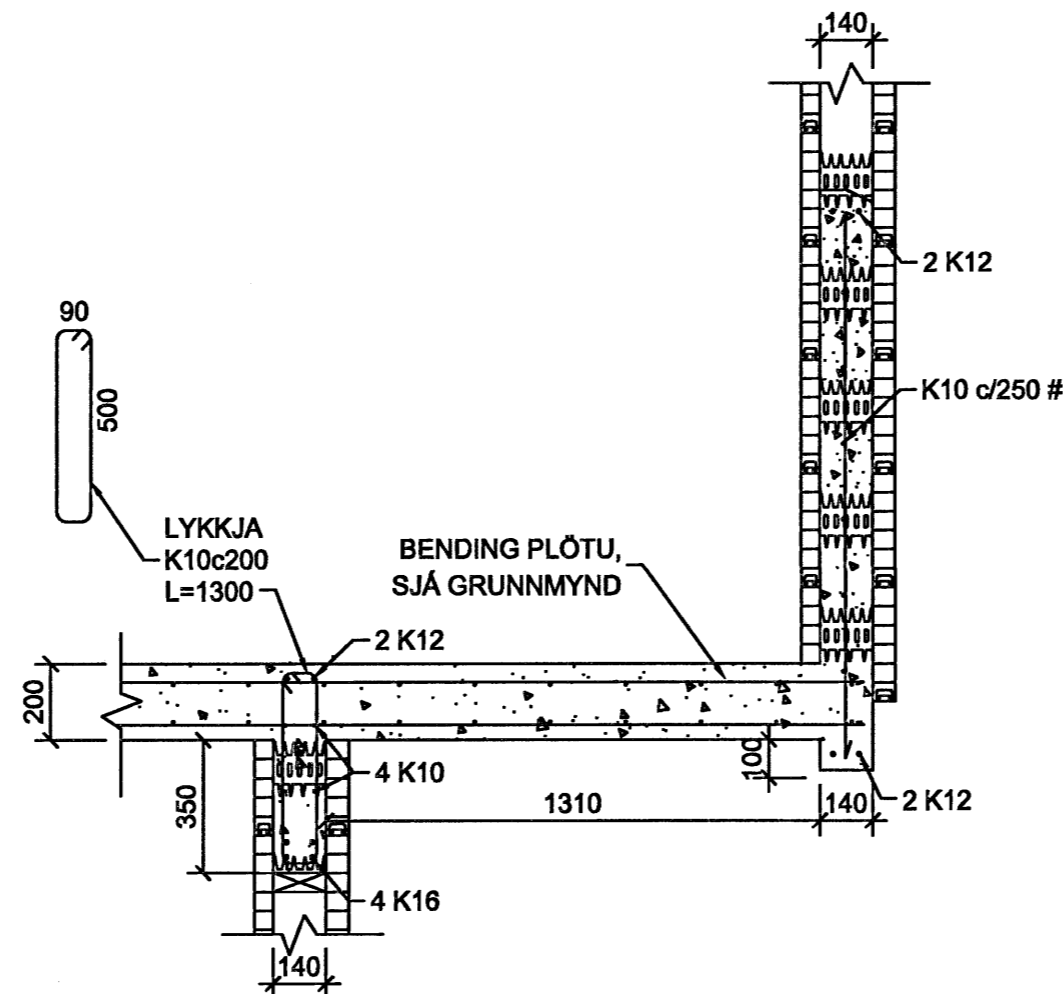
SNID C
MKV. 1:20 103



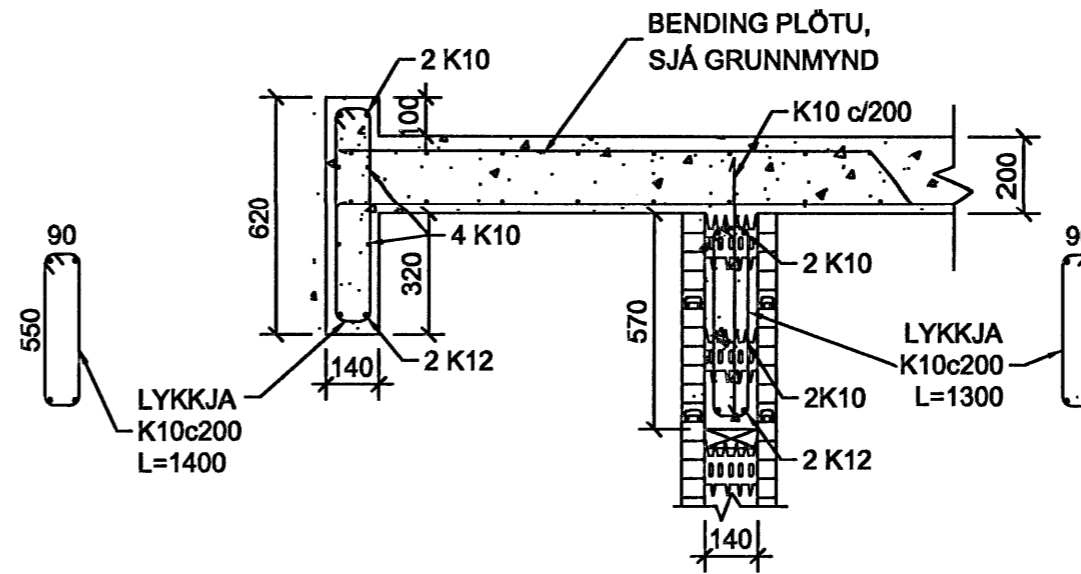
SNID D
MKV. 1:20 103



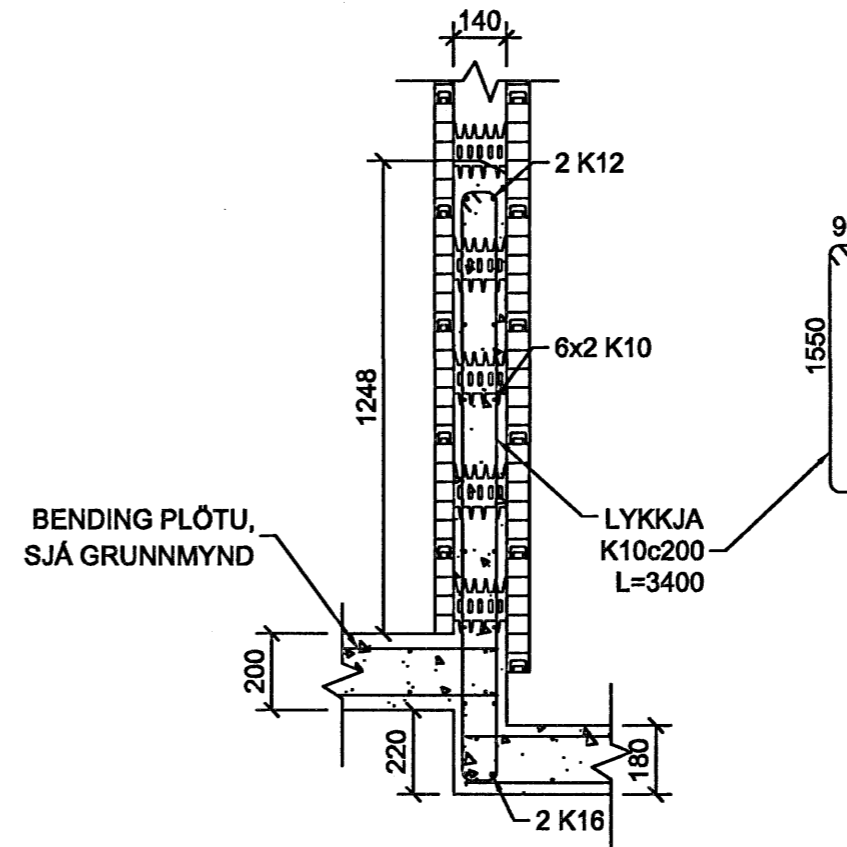
SNID E
MKV. 1:20 103



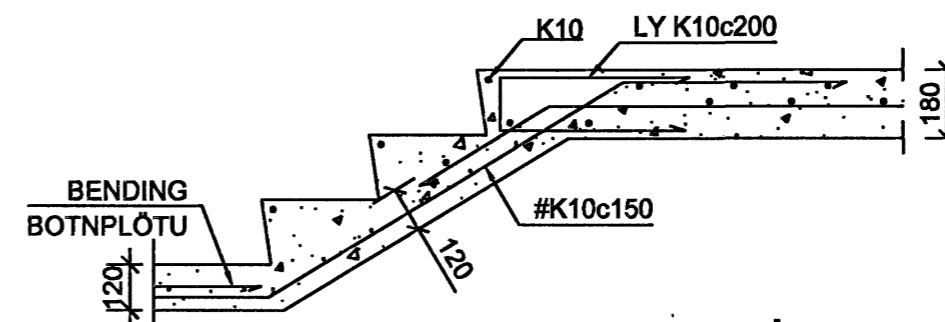
SNID F
MKV. 1:20 103



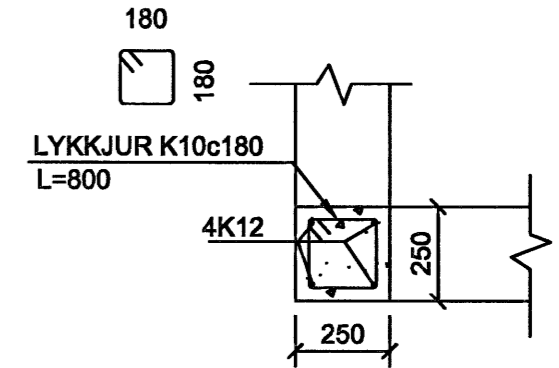
SNID G
MKV. 1:20 103



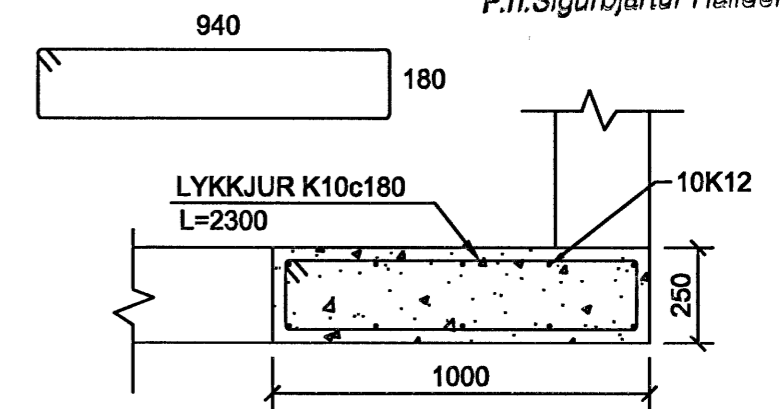
SNID H
MKV. 1:20 103



SNID I
MKV. 1:20 103



DEILI 1
MKV. 1:20 103



DEILI 2
MKV. 1:20 103

Samþykkt bann
08 AUG. 2007
Byggingfulltrúinn í Hafnarfirði
F.h. Sigurbjartur Halldórsson

ÁRITUN ADALHÖNNUDAR				TEIKNING SAMRÆMD OG SAMÞYKKT: RAGNHILDUR INGÓLFSDÓTTIR KT: 260355-4069	
BREKKUÁS 16 HAFNARFIRDI		TÝRA Guðni Þór Gunnarsson Byggingartæknifræðingur Sími: 693 4326 Netfang: solgud@vortex.is			
HANNAÐ GPG	TEIKNAD GPG	YFIRF. GPG	DAGS. 21.08.07	KVARDI 1:20	NR. B-104
SAMÞ. Guðni Þór Gunnarsson		KL.070368-4049			