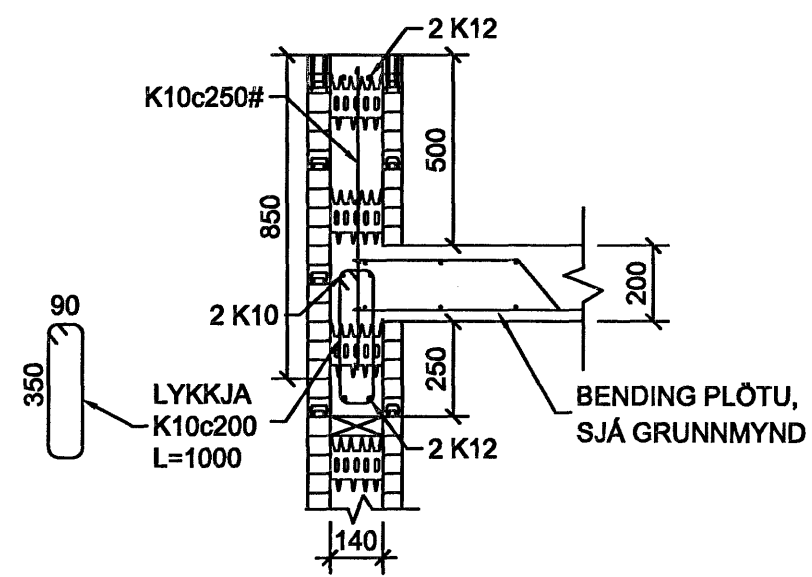
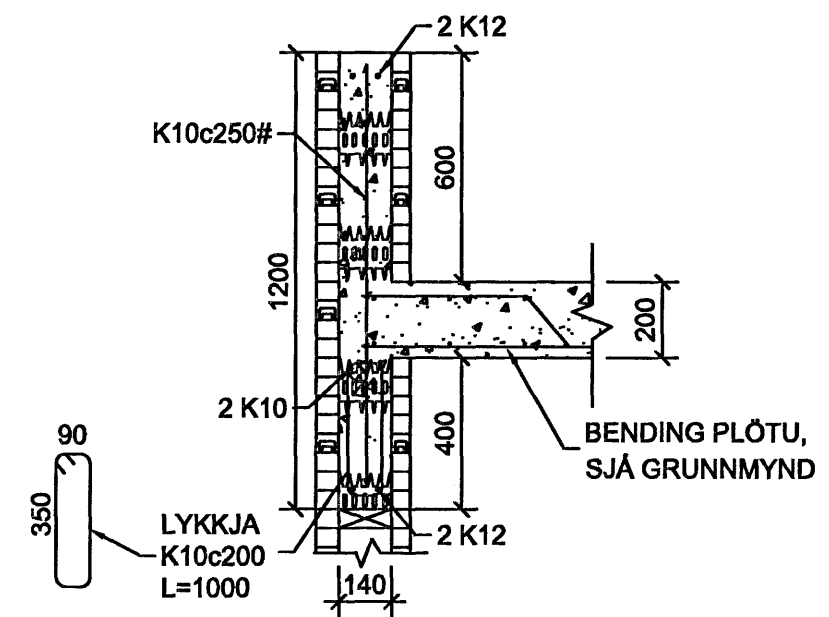


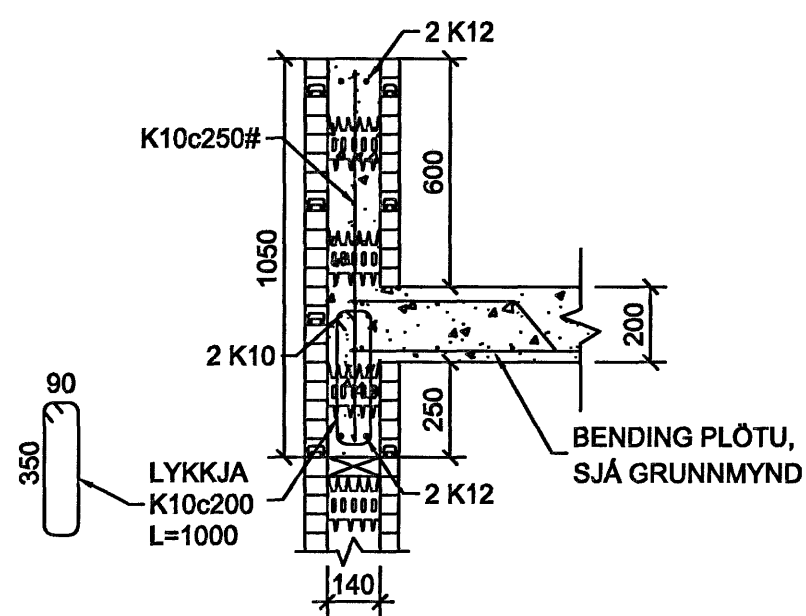
SNID I
MKV. 1:20



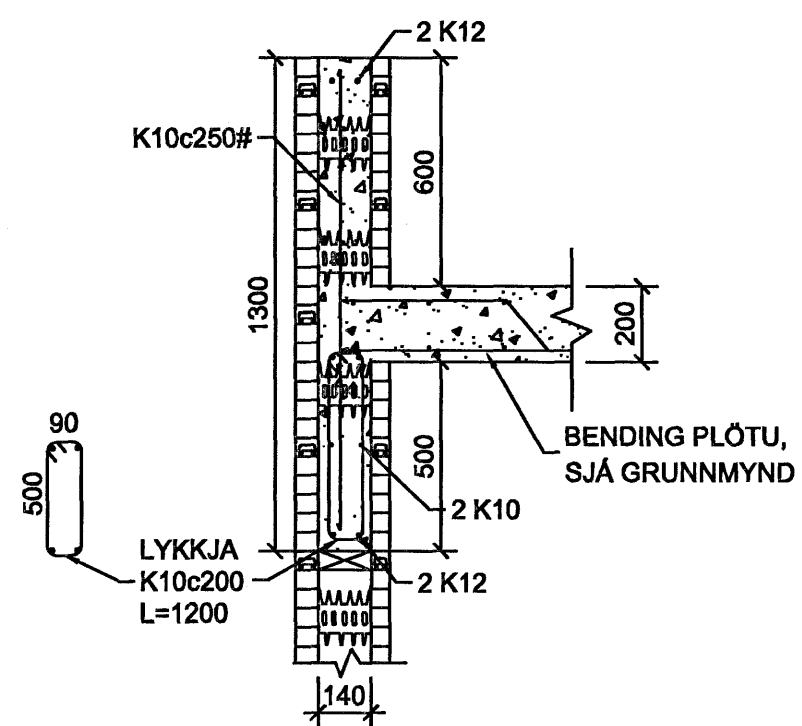
SNID J
MKV. 1:20



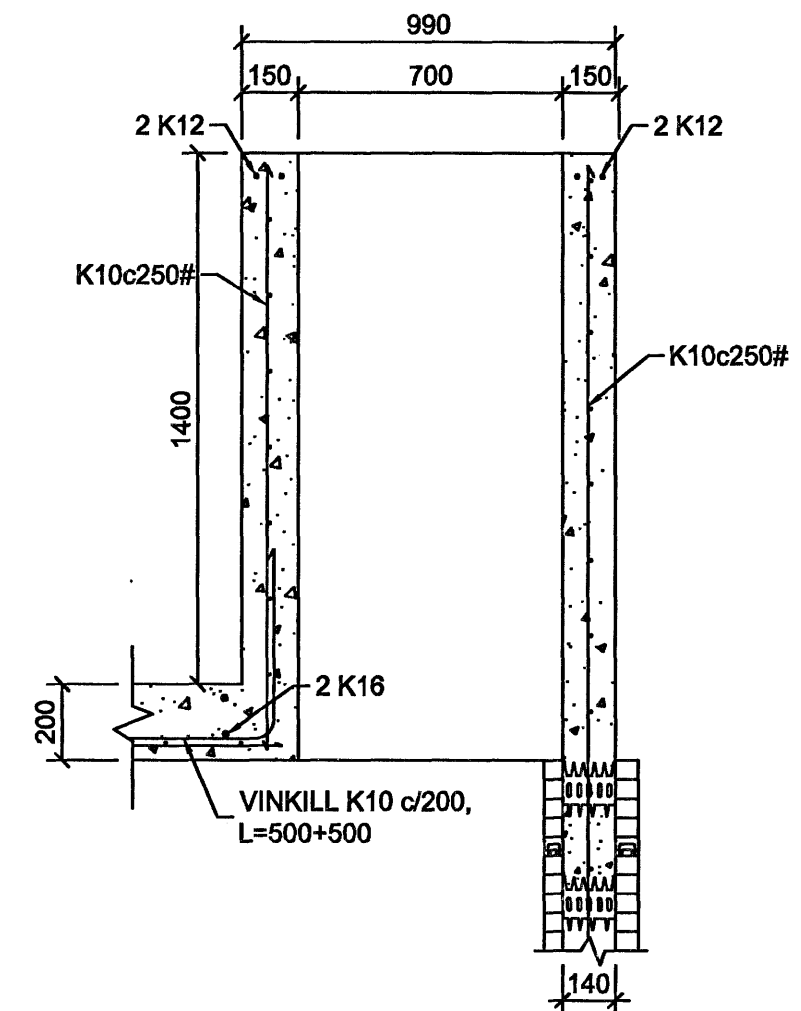
SNID K
MKV. 1:20



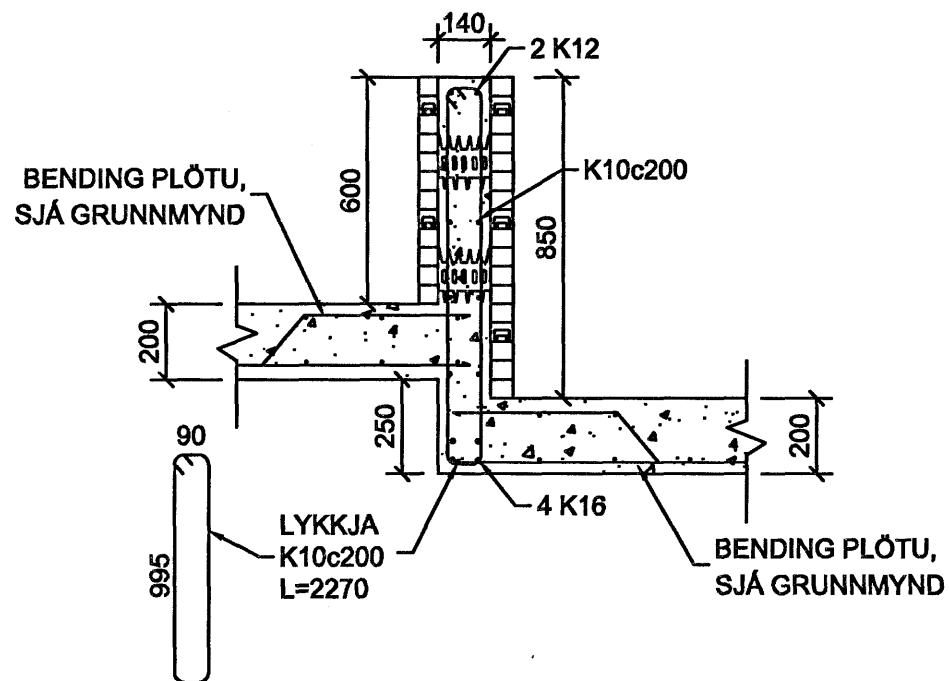
SNID L
MKV. 1:20



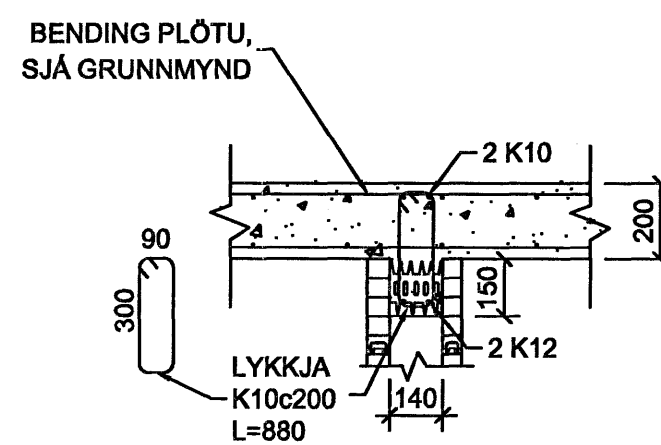
SNID M
MKV. 1:20



SNID P
MKV. 1:20



SNID N
MKV. 1:20



SNID O
MKV. 1:20

Samþykkt þann
08 AUG. 2007
Byggingulfrúnn í Hafnarfirði
F.h. Sigurbjartur Halldórsson

ARTUN AÐALHÖNNUNÐAR				TEIKNING SAMRÆMD OG SAMÞYKKT: RAGNHILDUR INGÓLFSÓTTIR. KT: 280355-4069			
BREKKUÁS 16 HAFNARFIRÐI		TÝRA TAKHÖNNUN OG AÐLÖG		Guðni Þór Gunnarsson Byggingartæknifræðingur Sími: 693 4328 Netfang: solgud@vortex.is		NR.	
HANNAÐ GPG	TEIKNAD GPG	YFIRF. GPG	DAGS. 21.08.07	KVARÐI 1:20	NR. B - 106		
SAMB. Guðni Þór Gunnarsson				KL070368-4049			