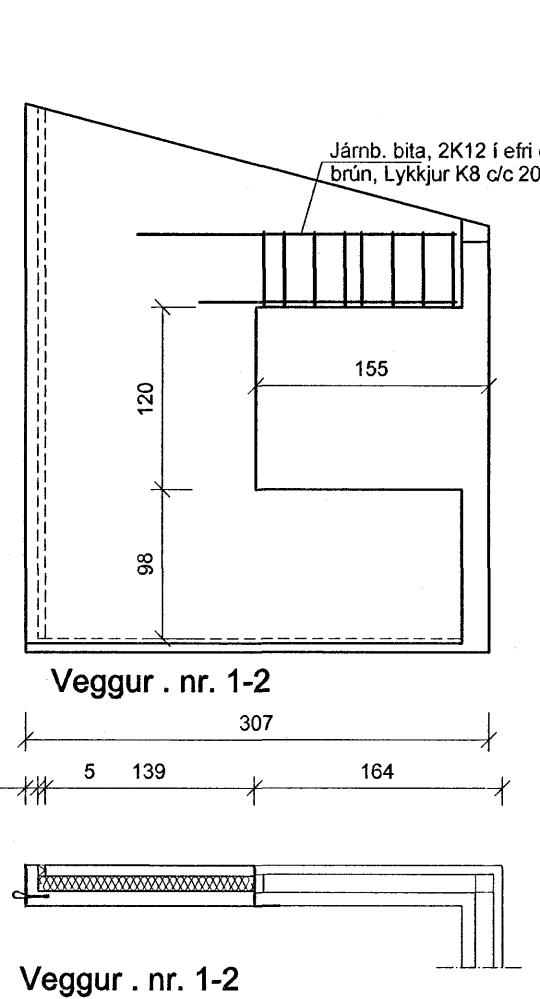


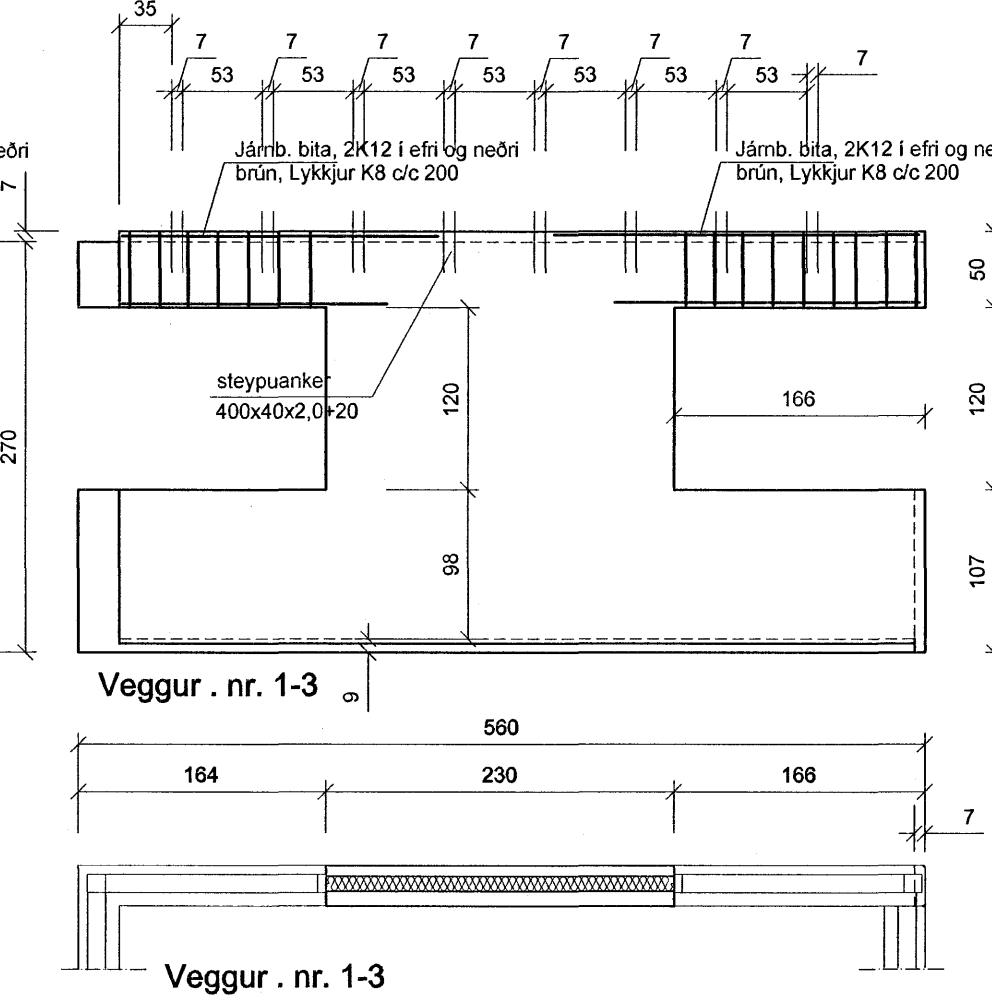
Veggur . nr. 1-1

Veggur . nr. 1-1



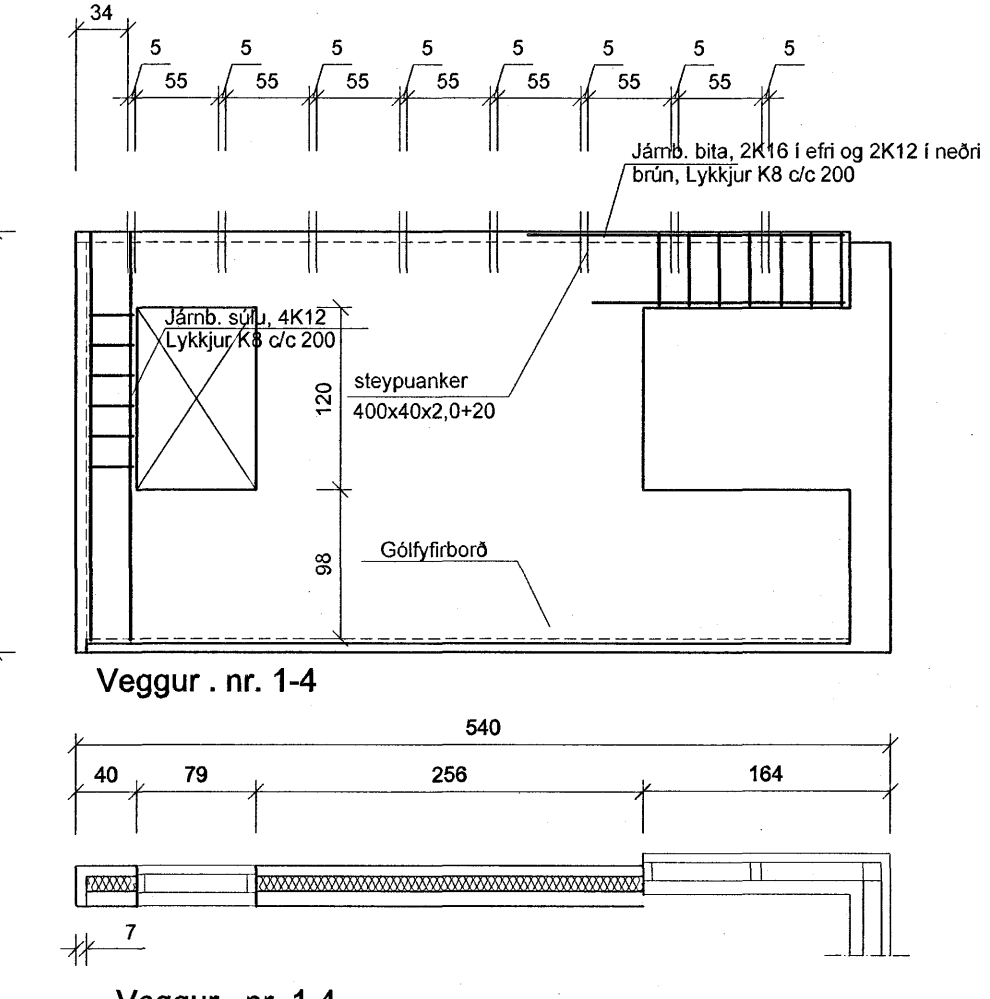
Veggur . nr. 1-2

Veggur . nr. 1-2



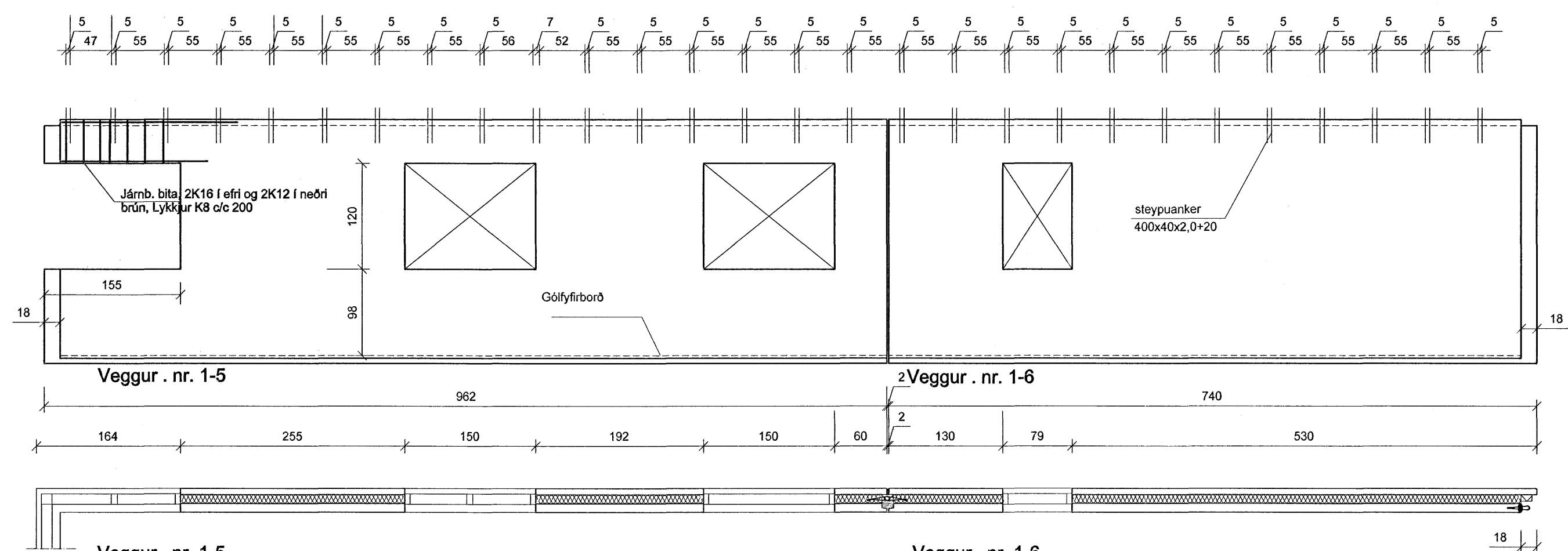
Veggur . nr. 1-3

Veggur . nr. 1-3



Veggur . nr. 1-4

Veggur . nr. 1-4

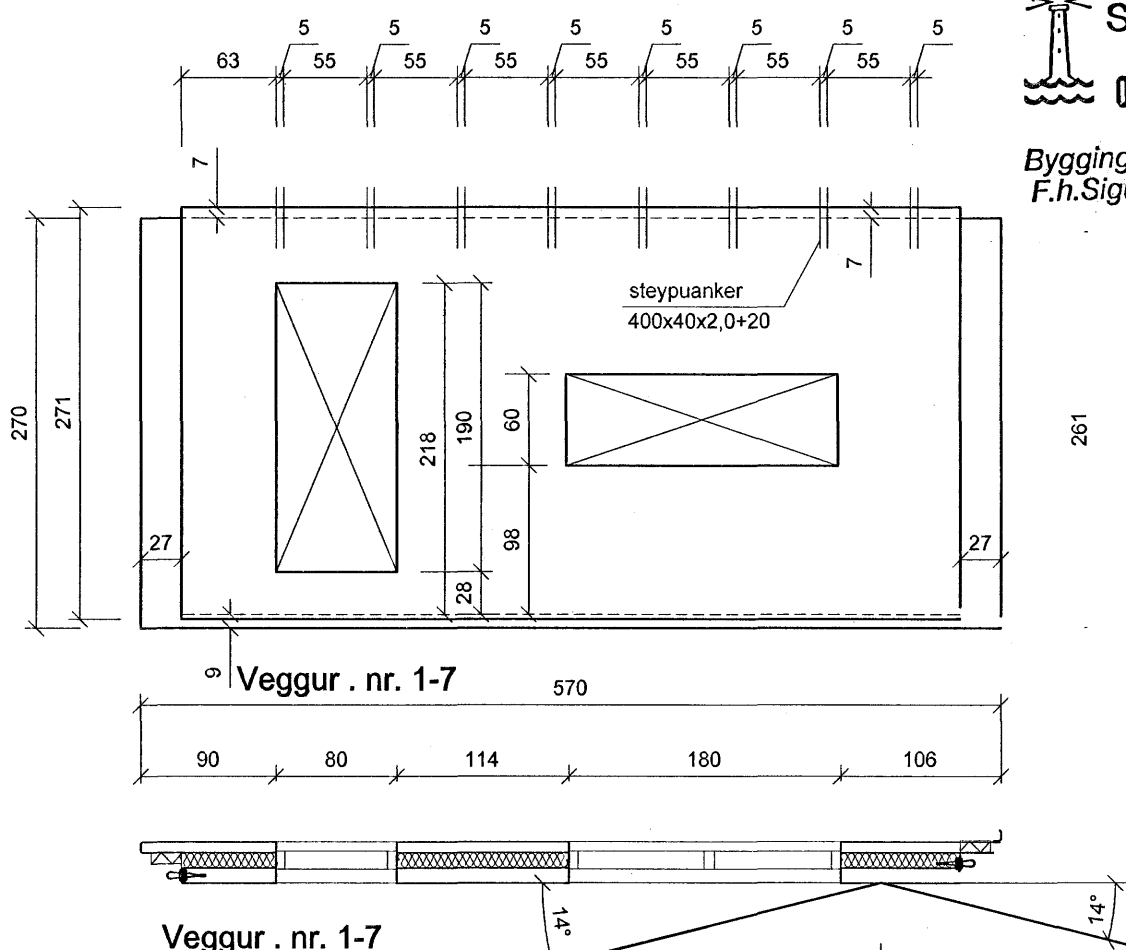


Veggur . nr. 1-5

Veggur . nr. 1-6

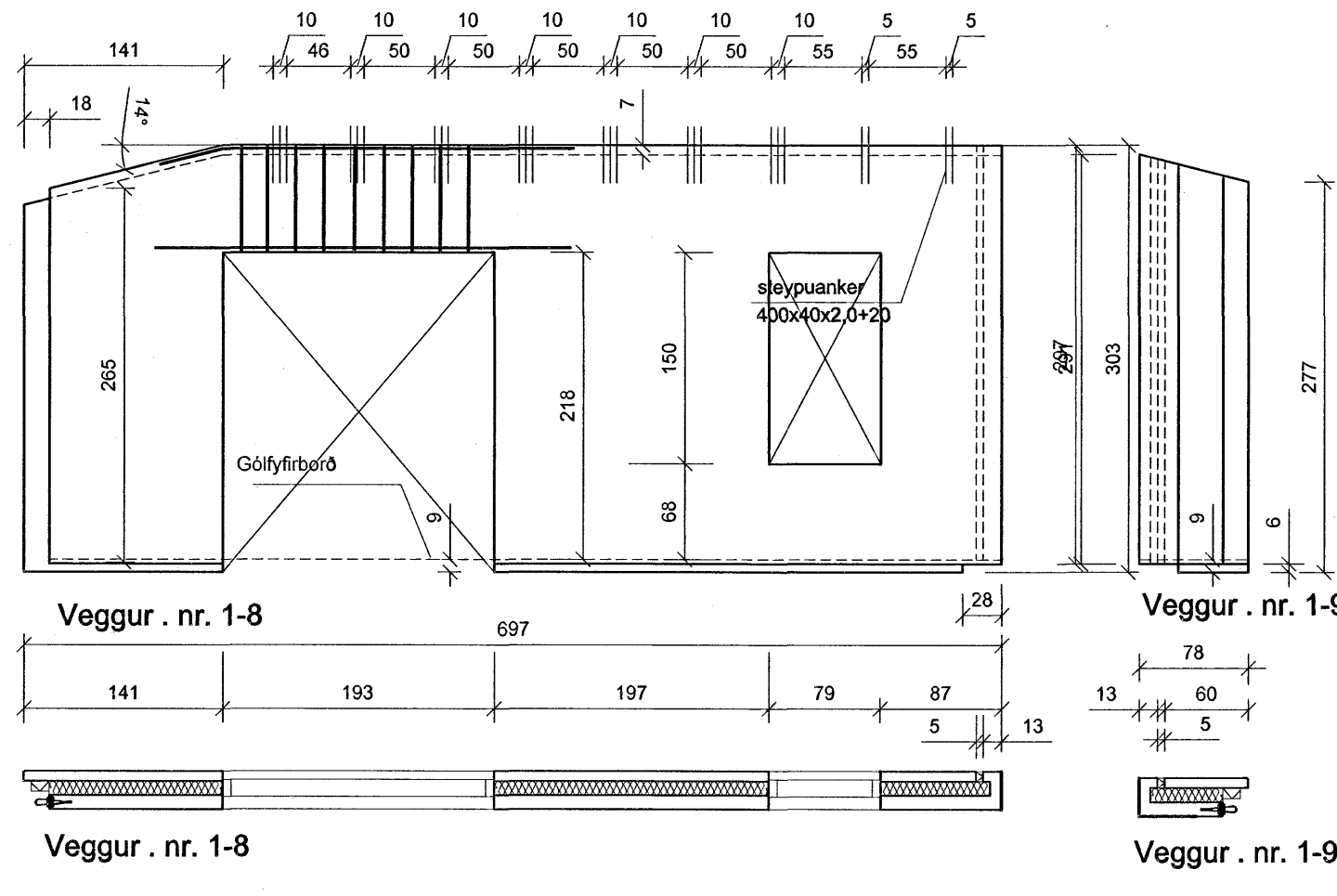
Veggur . nr. 1-5

Veggur . nr. 1-6



Veggur . nr. 1-7

Veggur . nr. 1-7

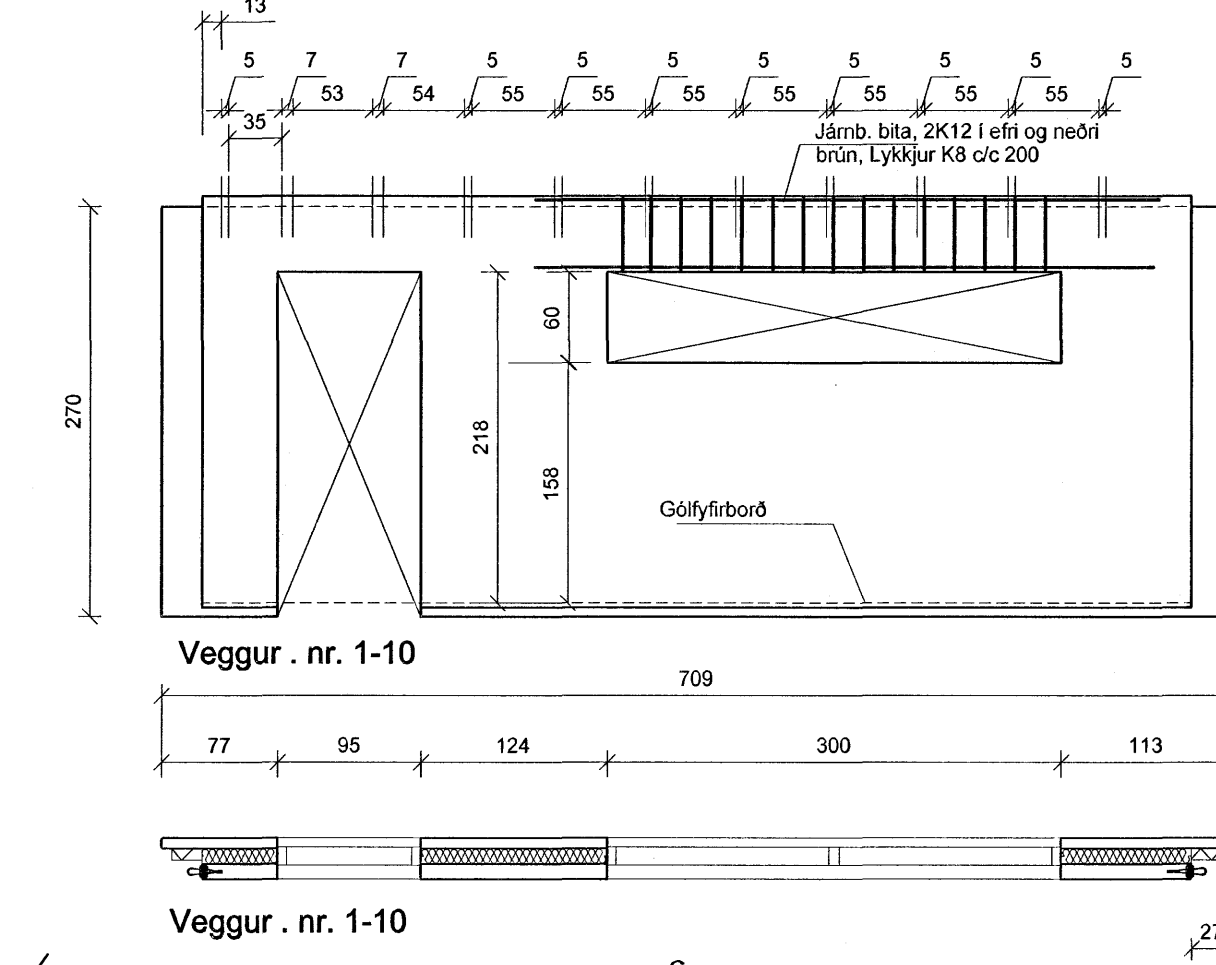


Veggur . nr. 1-8

Veggur . nr. 1-9

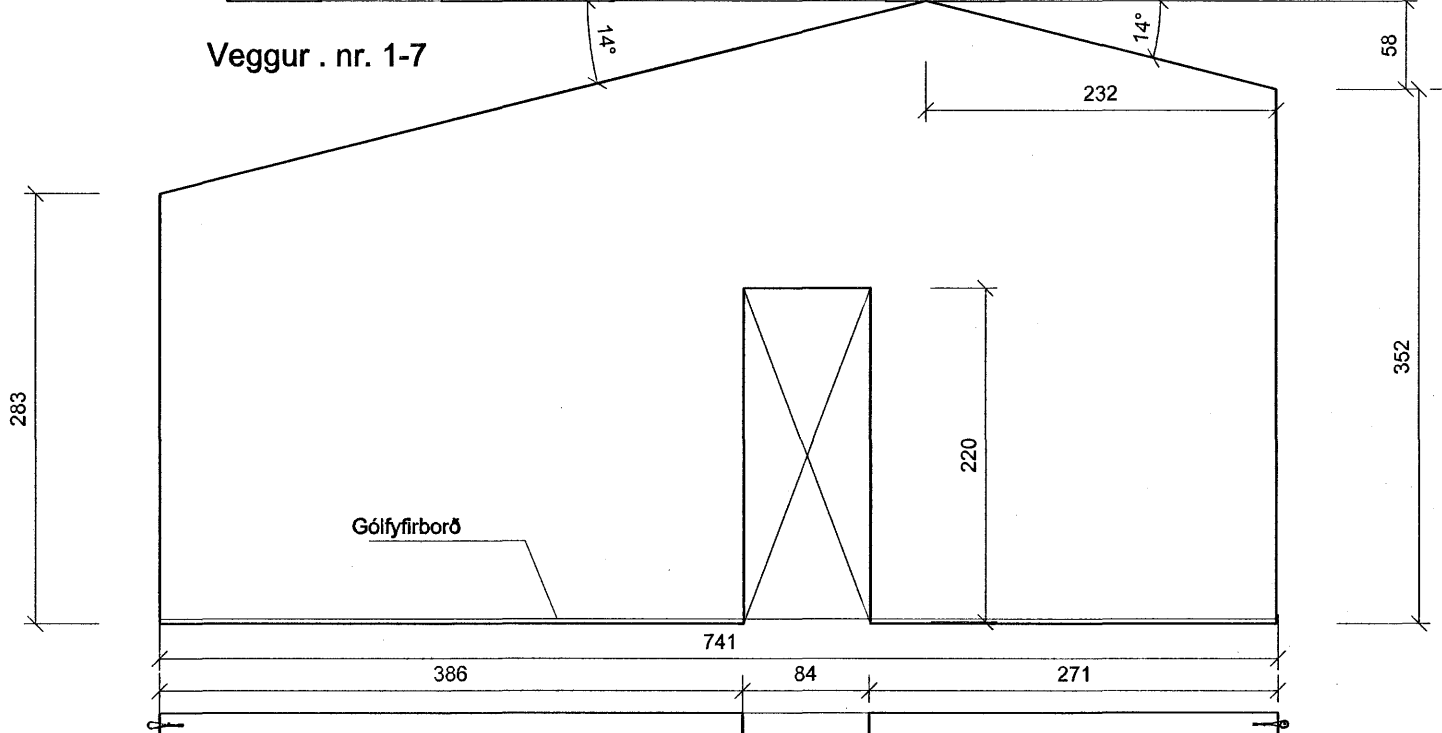
Veggur . nr. 1-8

Veggur . nr. 1-9

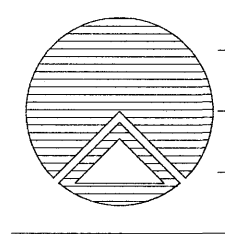


Veggur . nr. 1-10

Veggur . nr. 1-10



Innveggur nr. 1-1



Teiknistofan Röðull

Glitvellir 6 Hafnarfirði

Ásýndarteikningar

Helgi Gunnarsson kt. 050350-4879 h.s. 5544708 gsm. 6921020 nmt. 8533489

Jón Rafns Antonsson kt. 240347-2539 h.s. 5670775 gsm. 8928377 nmt. 8528377

Knarrarvogi 4 Reykjavík

S: 5683577 Fax 5683522

Mkv. 1:50/1:20	Hannað: hg
Dags: maí 2007	Teiknað: hg
Breytt:	Yfirfand: hg
Breytt:	Fjöldi blaða 12
Breytt:	Blað nr. 5

Samþykkt þann
09 AUG. 2007
 Byggingfulltrúinn í Hafnarfirði
 F.h. Sigurbjartur Halldórsson