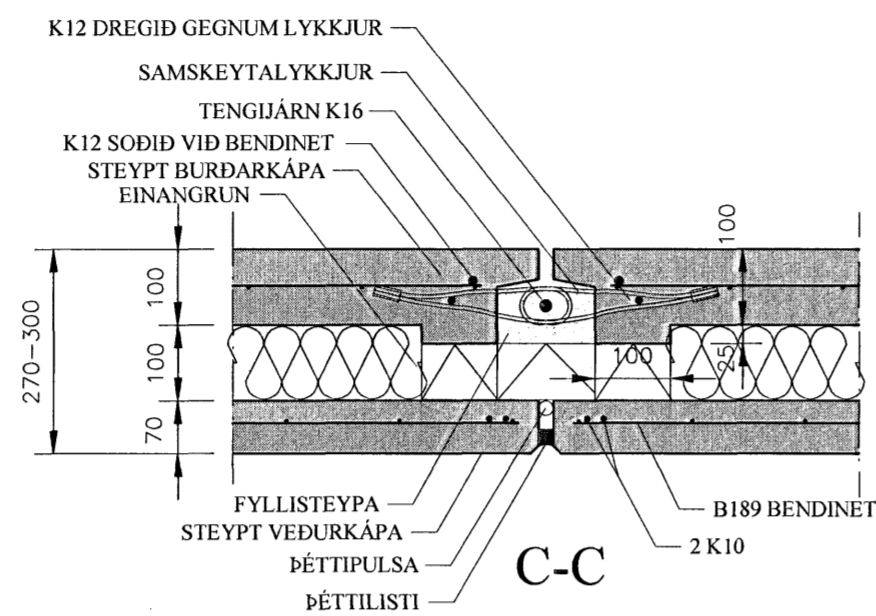
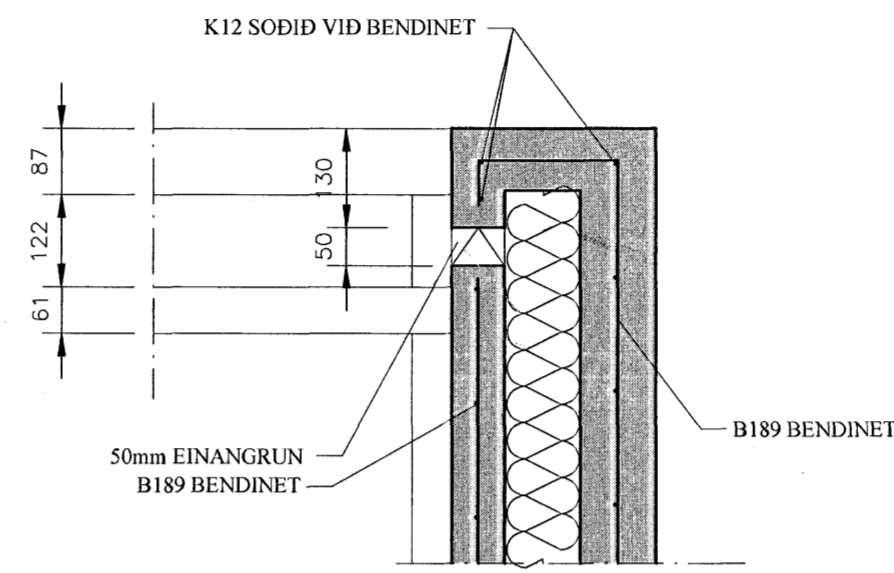


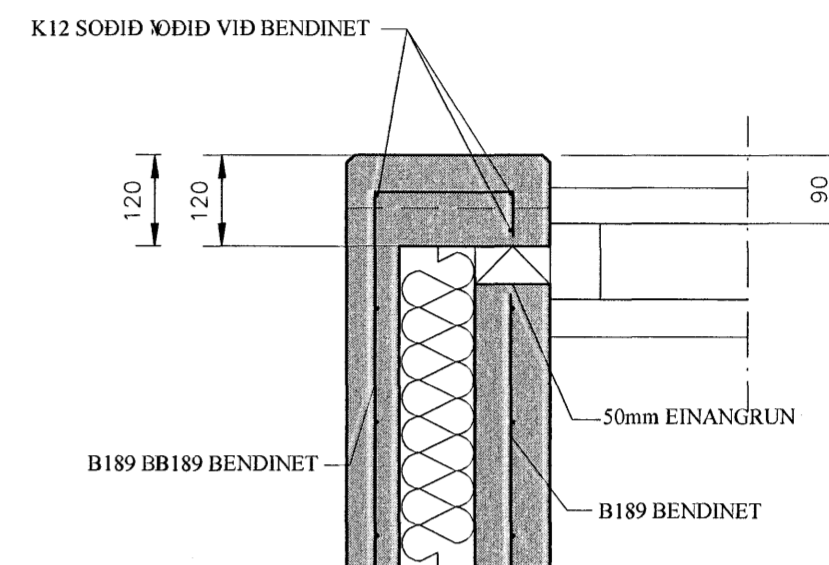
Deili - 1 1 : 10



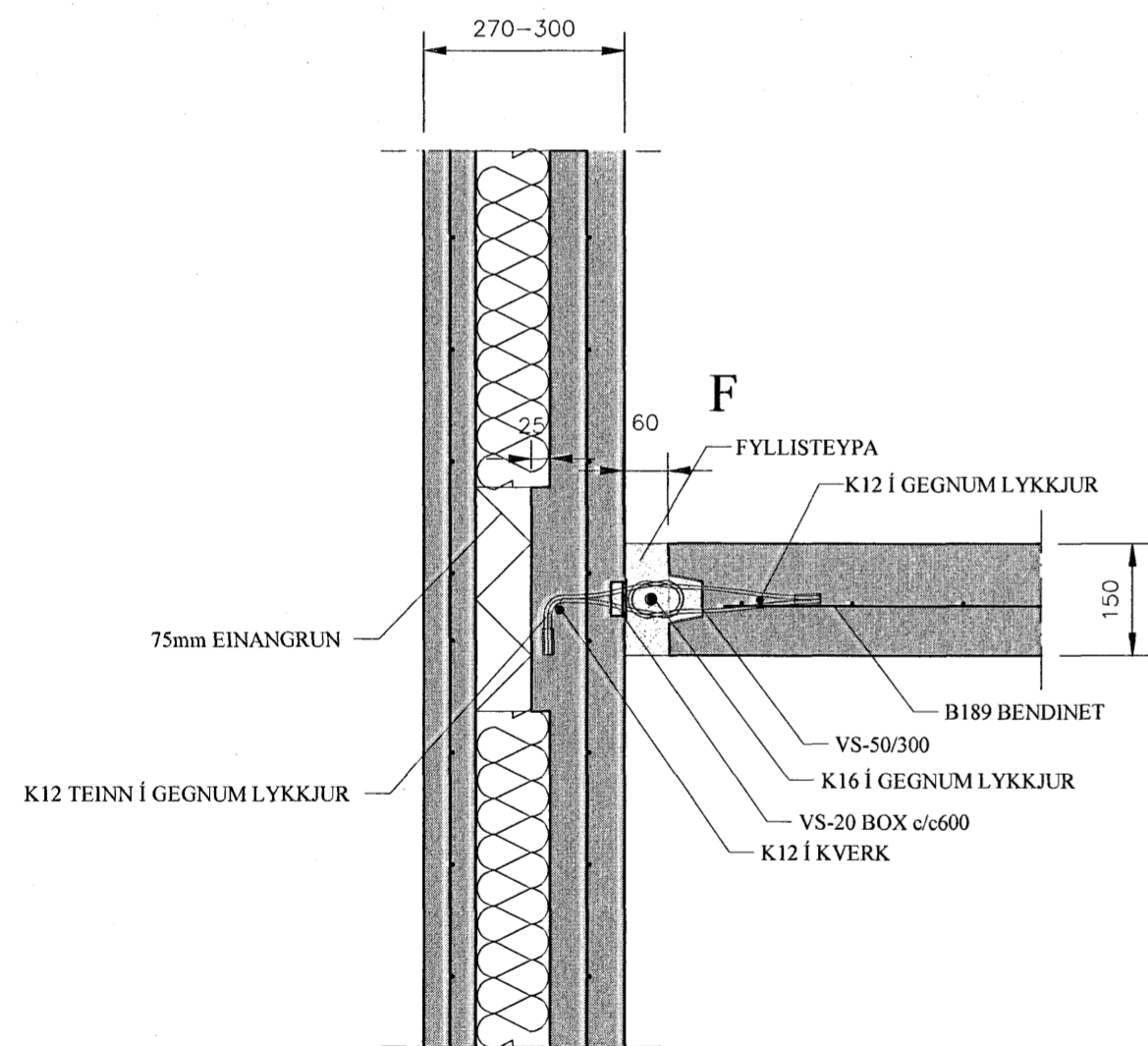
Deili - 2 1 : 10



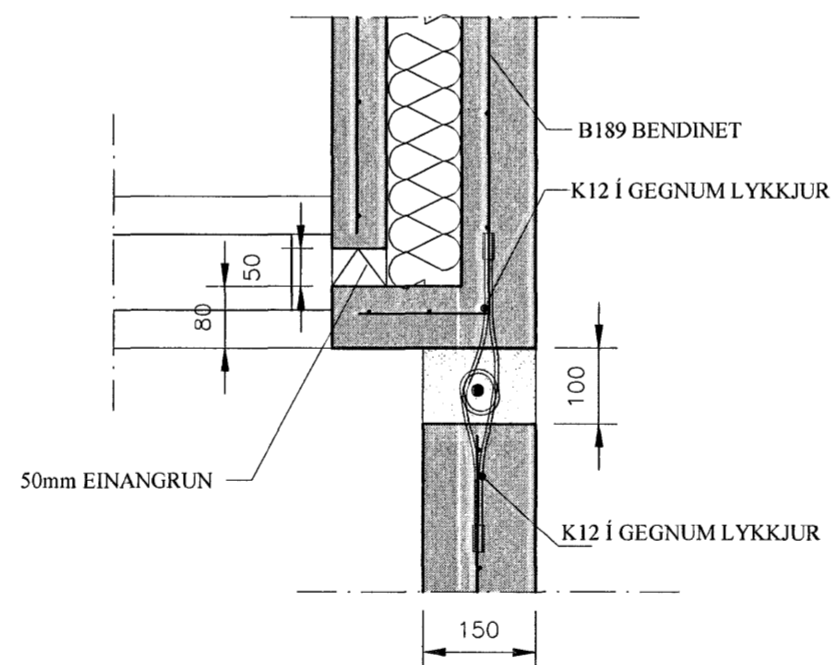
Deili - 3 1 : 10



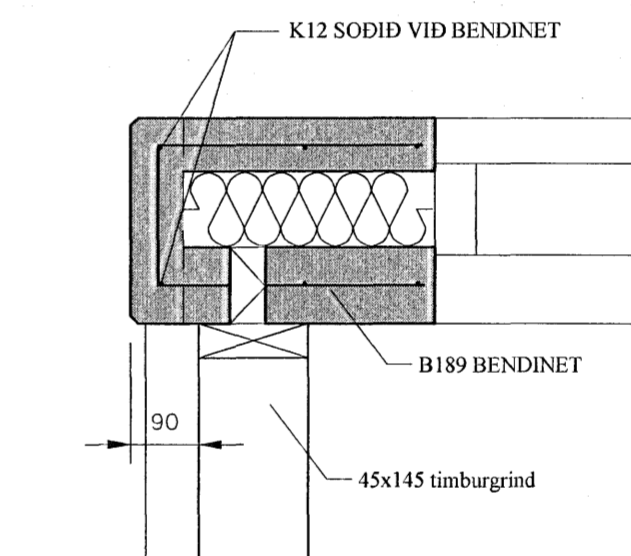
Deili - 4 1 : 10



Deili - 5 1 : 10



Deili - 6 1 : 10



Deili - 7 1 : 10

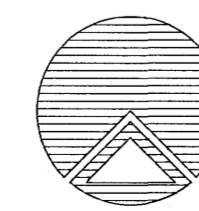
Skýringar:

Steyptir útveggir og inveggir eru úr steyptum einingum frá Þorgeir og Helga h/f, Smellin einingar.

Vottun skal fylgja einingarhúsi. Öll efnisgæði og vinna skal vera í samræmi við gildandi reglugerð og staðla. Setja skal 2K12 efst í allar veggeiningar, 2K12 komi í kringum öll glugga og hurða op. Bending að öðru leiti samkvæmt ásyndarteikningum og hefðum framleiðanda.

Teikning nr. 3 sýnir samsetningar eininga. Um annan frágang og uppbyggingu eininga en fram kemur á Teikning nr. 3 og ásyndarteikningum vísað í teikningar og vottun framleiðanda. Öll efnisgæði og vinna skal vera í samræmi við gildandi reglugerð og staðla.

ATH: öll mál skal sannreyna á teikningum arkitekts.



Teiknistofan Röðull

Glítvellir 6 Hafnarfirði

Snið í samsetningar, veggeininga

Helgi Gunnarsson kt. 050350-4879 h.s. 5544708 gsm 6921020 nmt. 8533489
Jón Rafns Antonsson kt. 240347-2539 h.s. 5670775 gsm. 8928377 nmt. 8528377

Knarrarvogi 4 Reykjavík
S: 5683577 Fax 5683522

Mkv. 1:10	Hannað: hg
Dags: feb. 2007	Teiknað: hg
Breytt:	Yfirfarið: hg
Breytt:	Fjöldi blada 12
Breytt:	Blað nr. 3

[Handwritten signature]