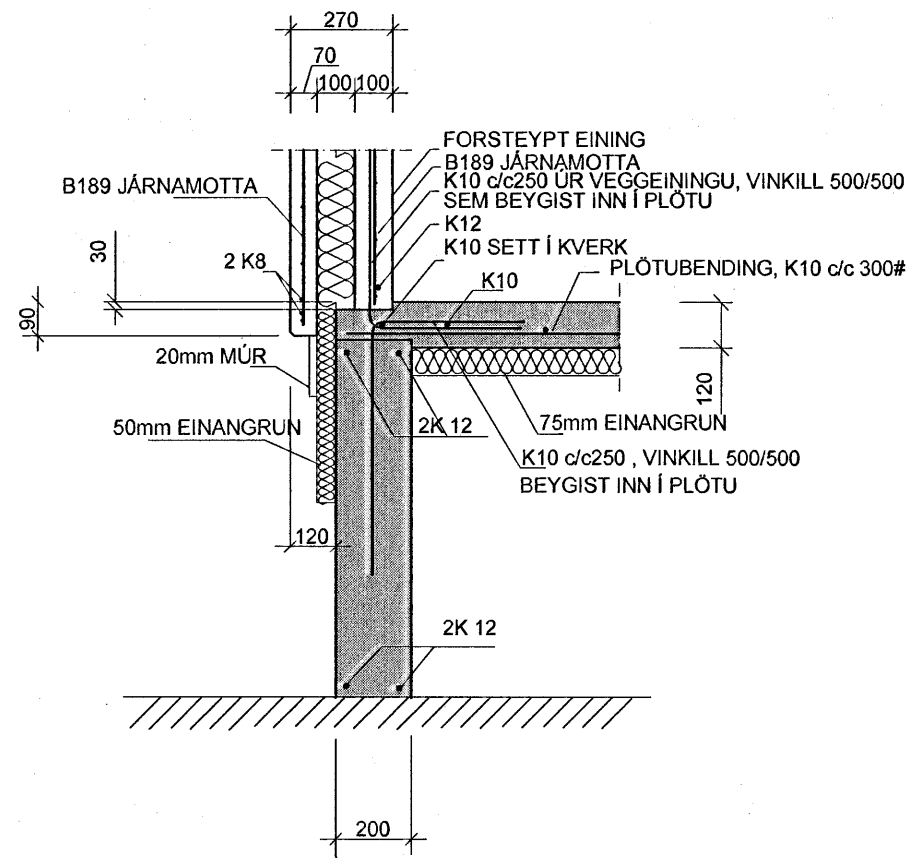
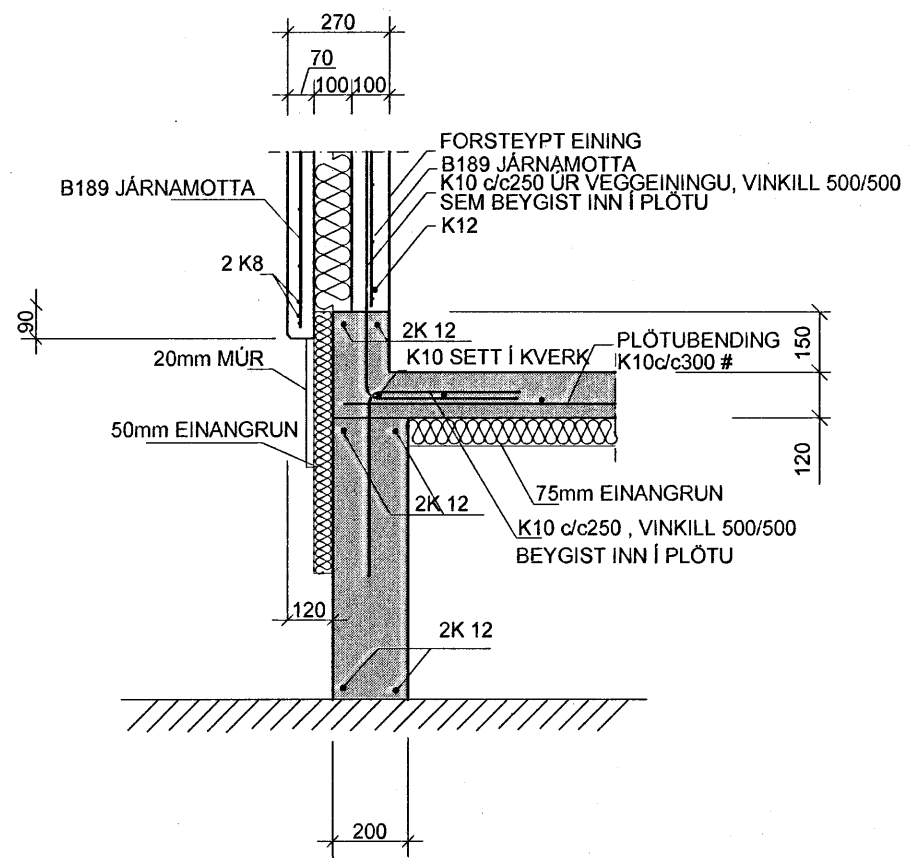


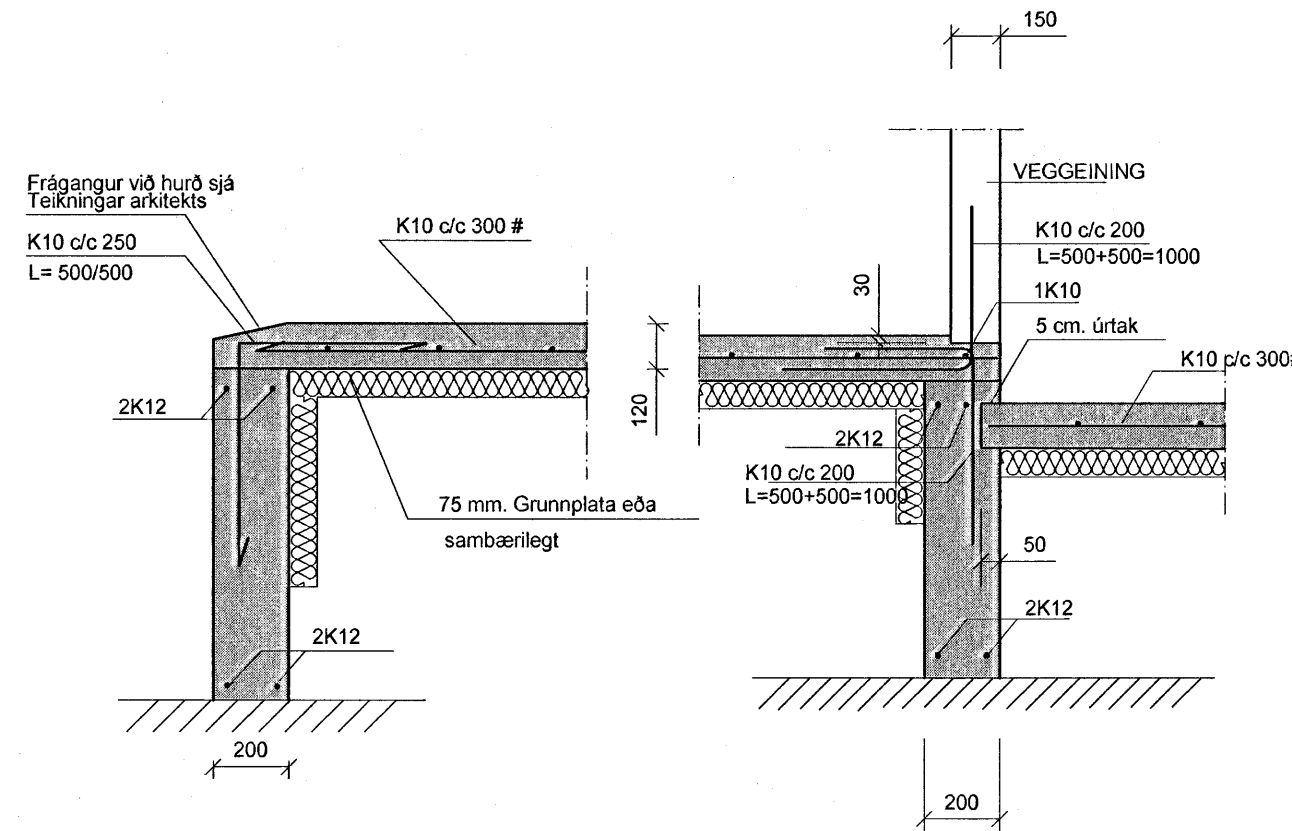
SNID A-A 1:20



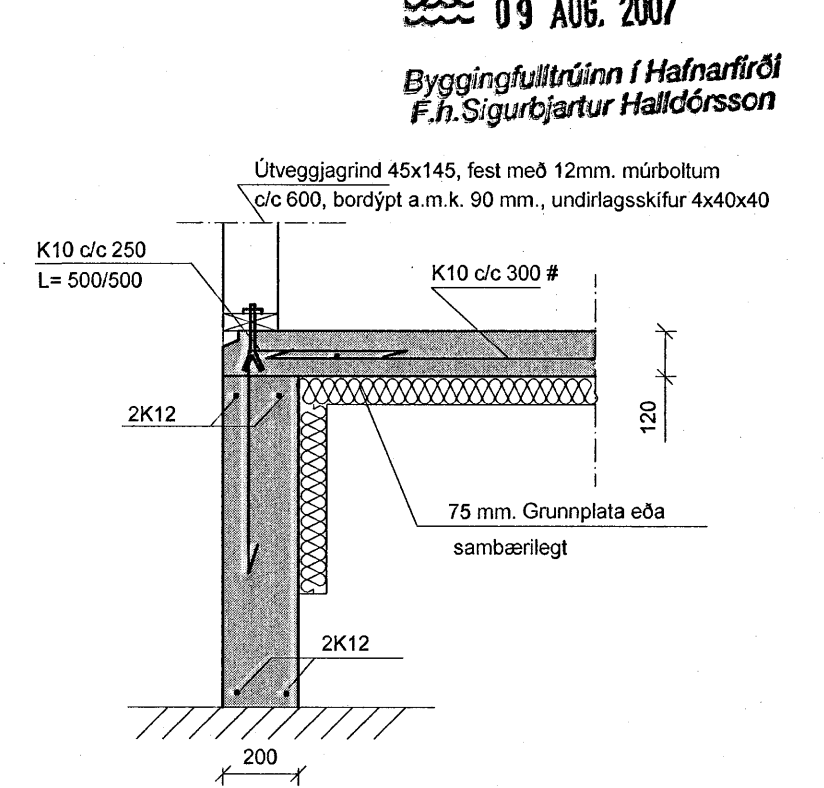
SNID A1-A1 1:20



SNID B-B 1:20

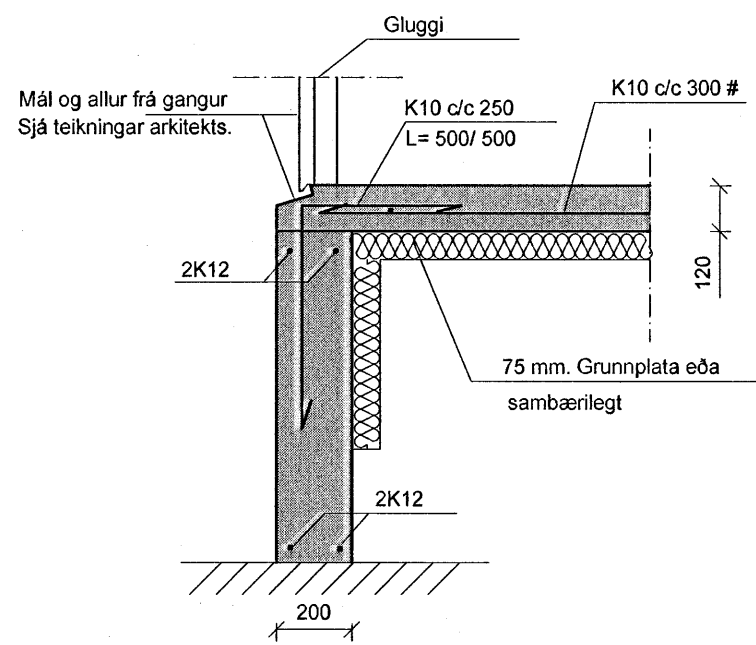


SNID D-D 1:20

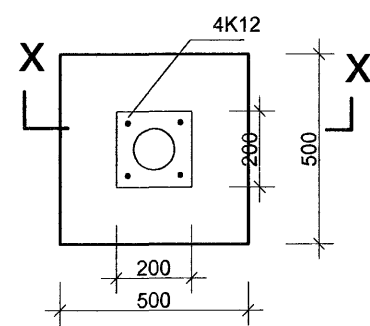


**Samþykkt þann**  
**09 AUG. 2007**  
 Byggingulltrúinn í Hafnarfirði  
 F.h. Sigurbjartur Halldórsson

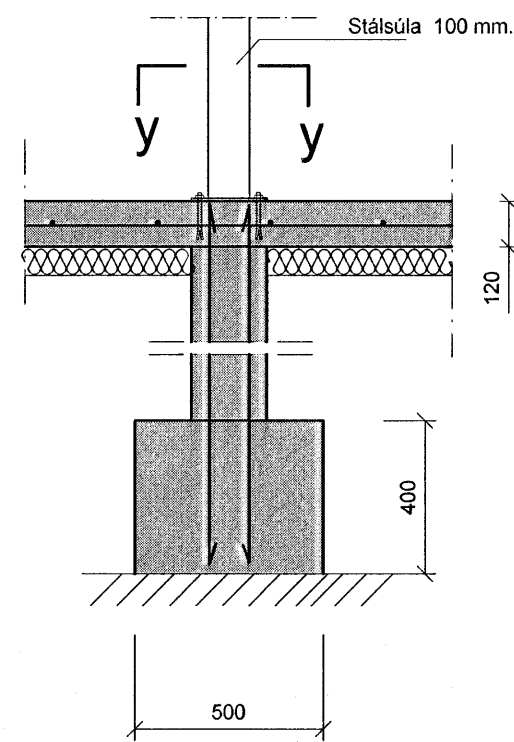
SNID E-E 1:20



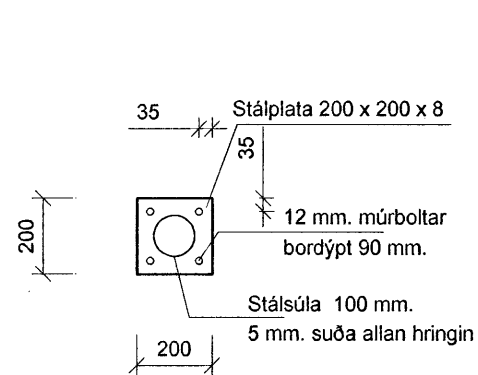
Súla S1 1:20



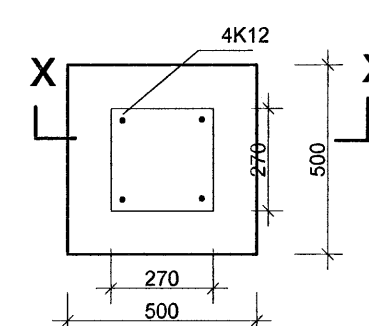
SNID x-x 1:20



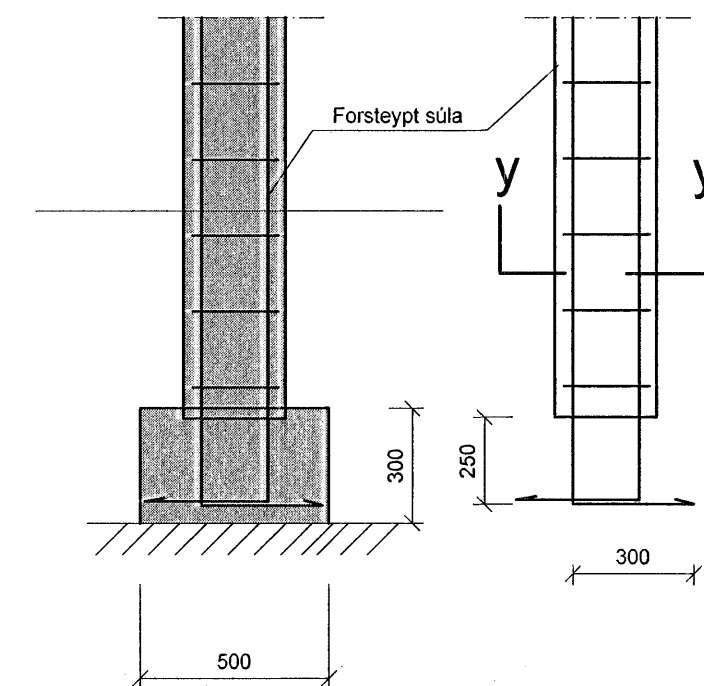
SNID y-y 1:20



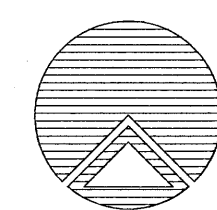
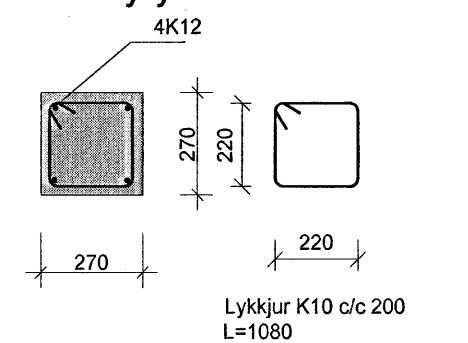
Súla S2 1:20



SNID x-x 1:20



SNID y-y 1:20



**Teiknistofan Röðull**

Knarrarvogi 4 Reykjavík  
 S: 5683577 Fax 5683522

Verkefni:  
**Glítvellir 6 Hafnarfirði**

Verkhli:  
**Snið í undirstöður**

Helgi Gunnarsson kt. 050350-4879 h.s. 5544708 gsm 6921020 nmt. 8533489  
 Jón Rafns Antonsson kt. 240347-2539 h.s. 5670775 gsm. 8928377 nmt. 8528377

Mkv. 1:20	Hannað: hg
Dags: feb. 2007	Teiknað: hg
Breytt: júní 2007	Yfirfarð: hg
Breytt:	Fjöldi blaða 12
Breytt:	Blöð nr. 2
Breytt:	

*Handwritten signature and initials*