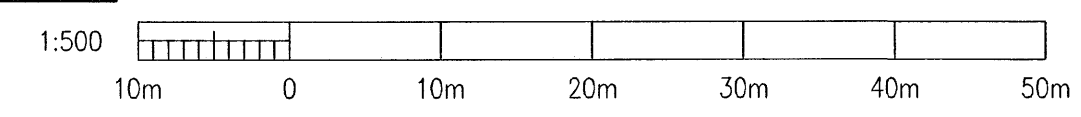
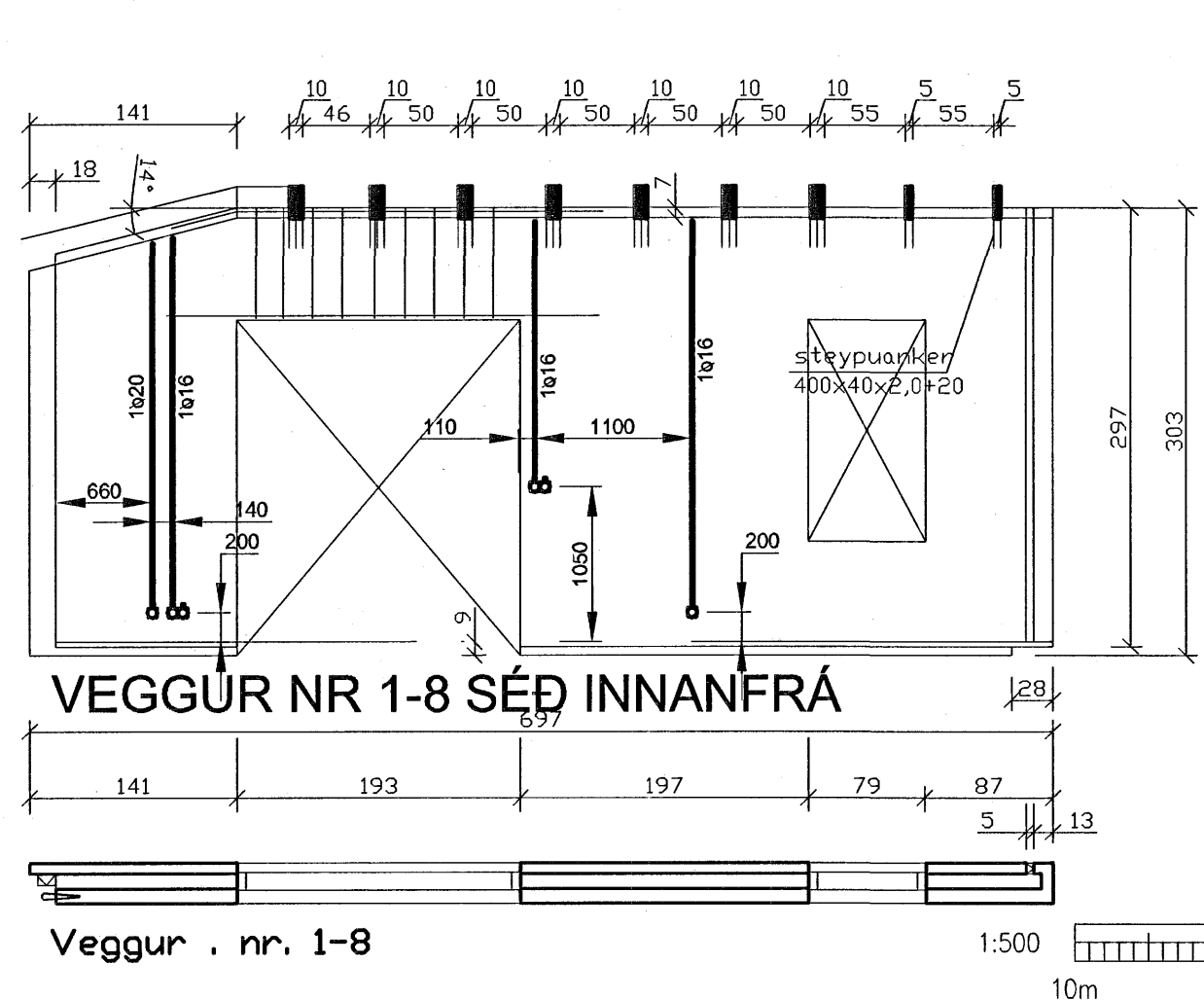
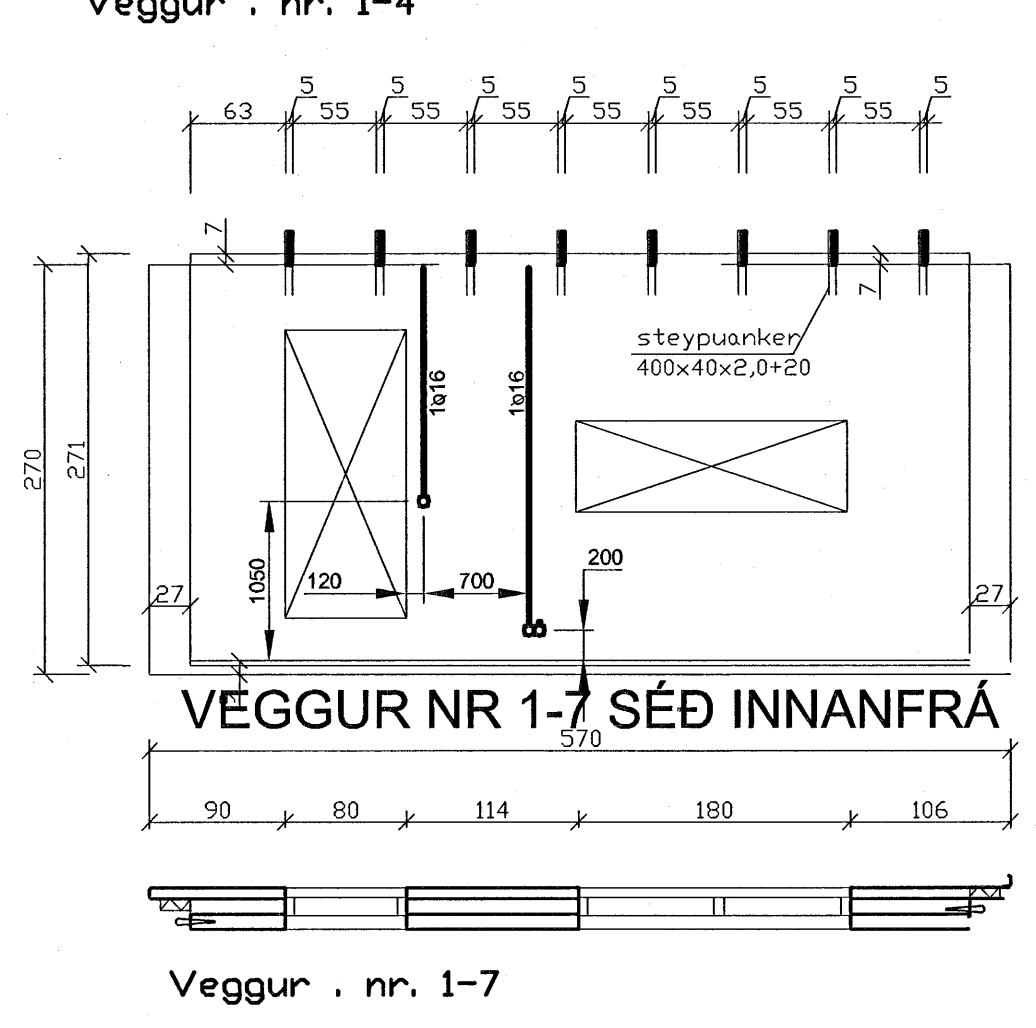
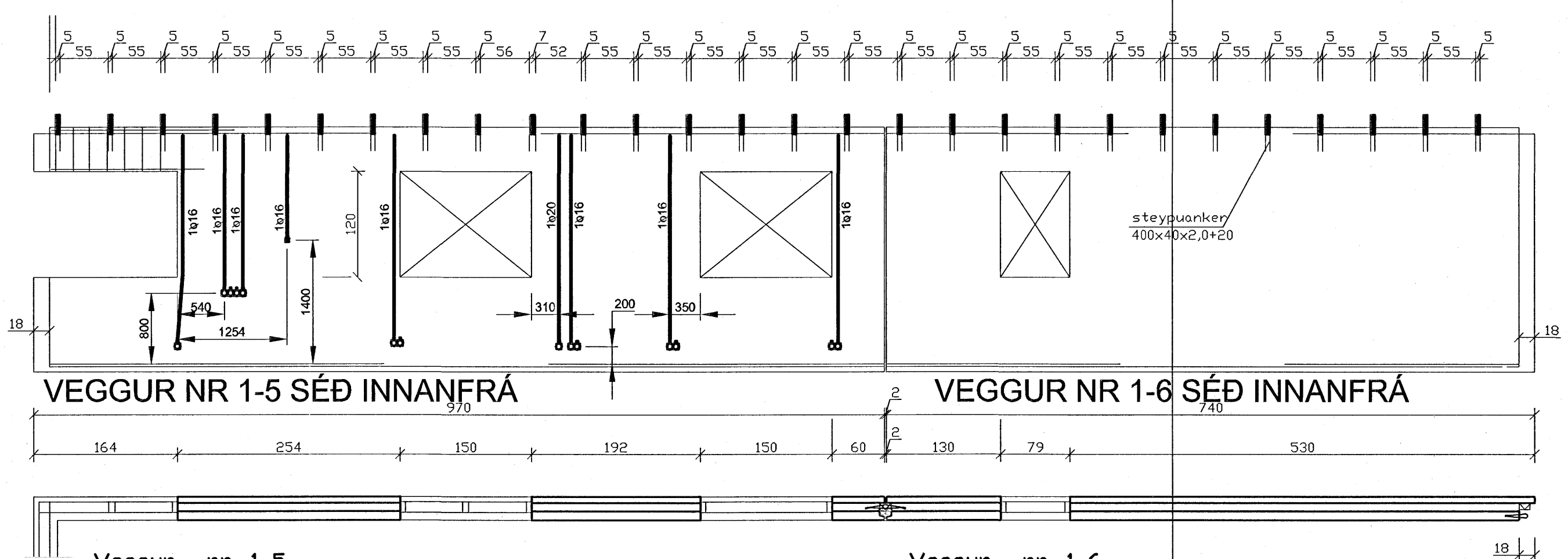
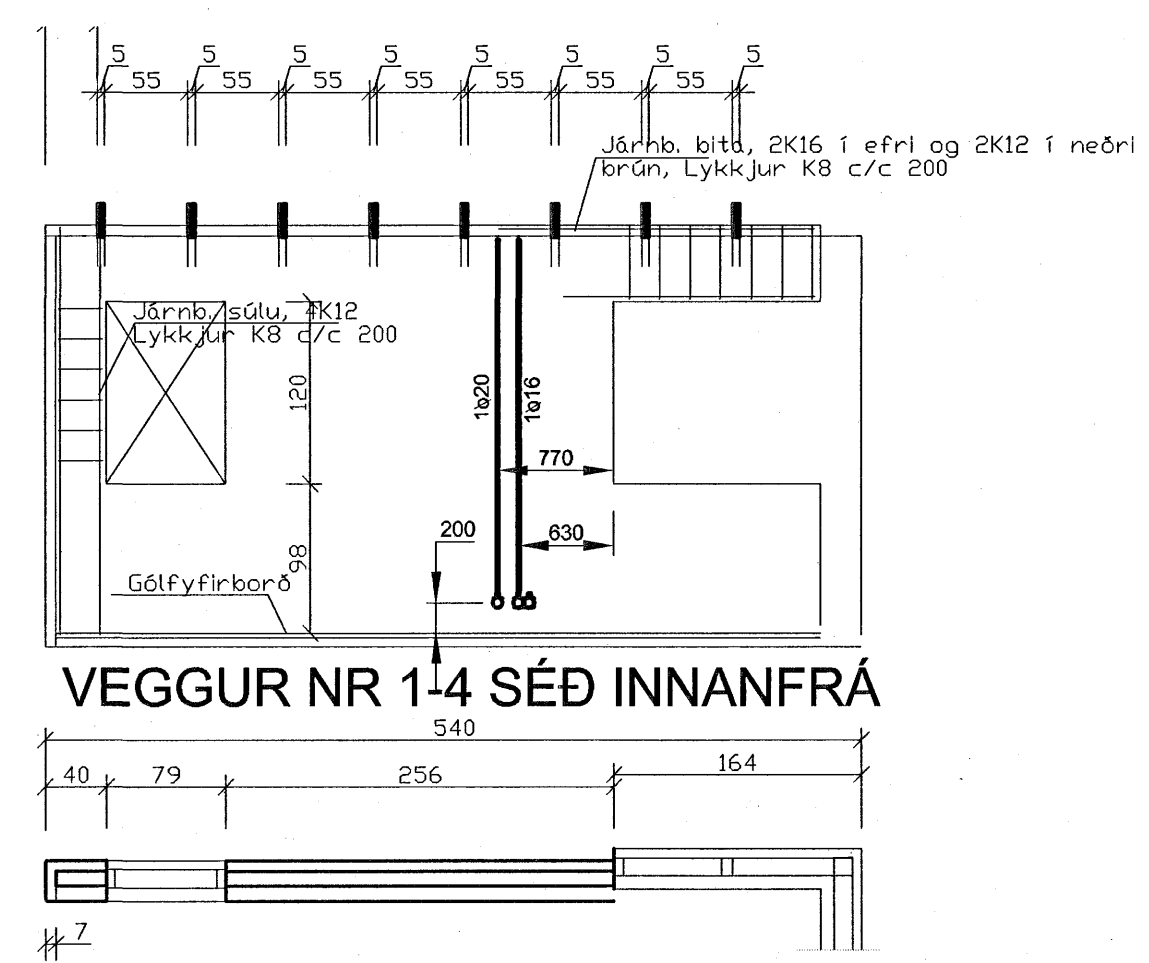
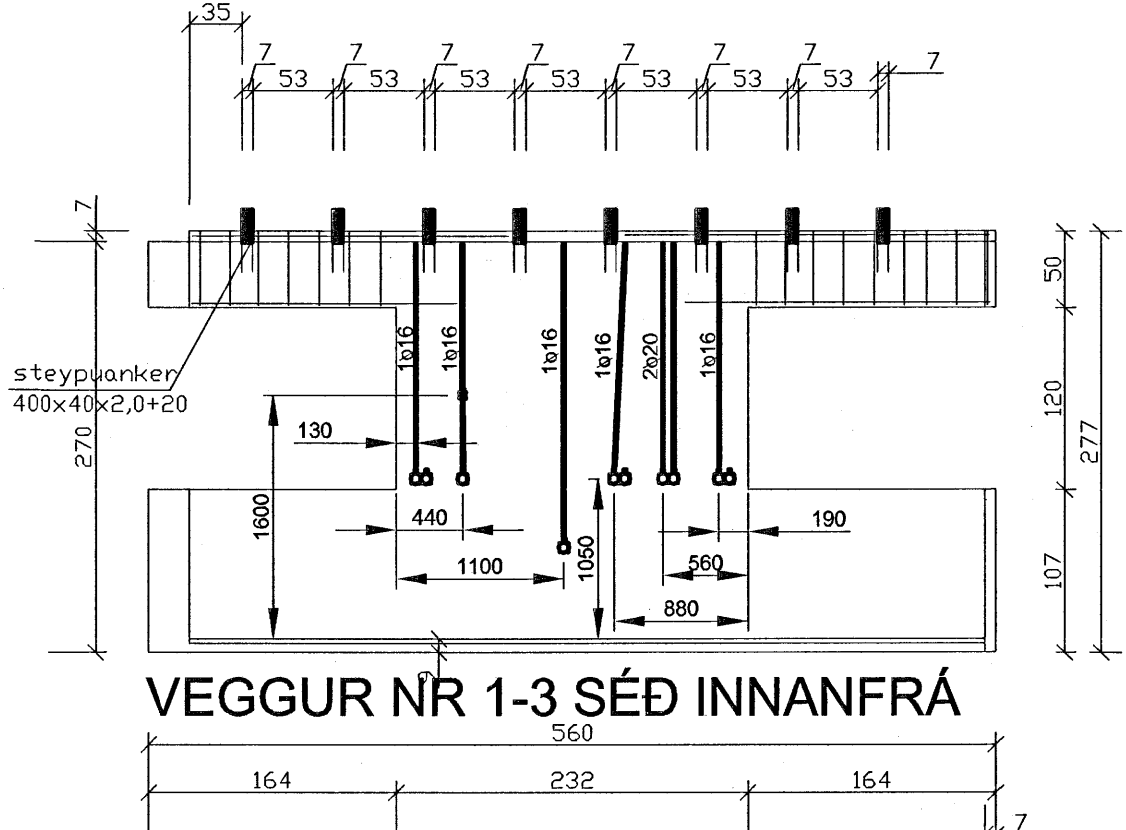
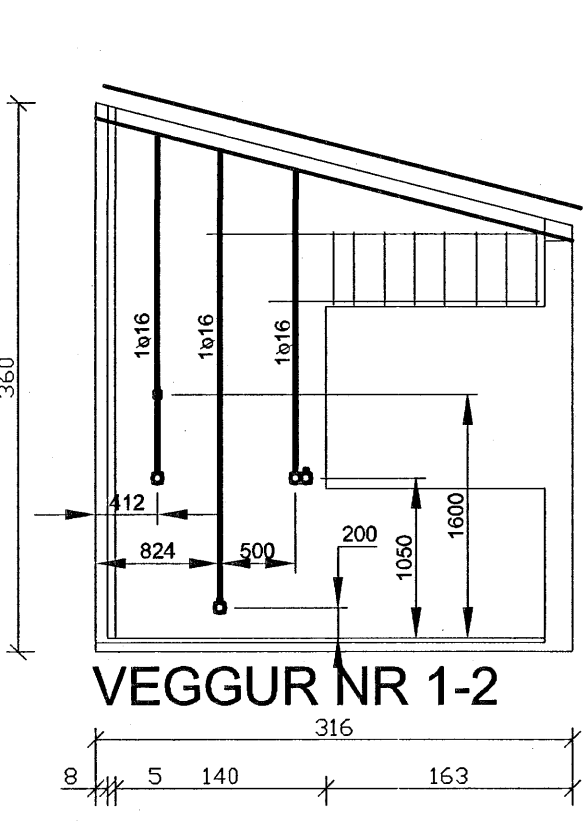
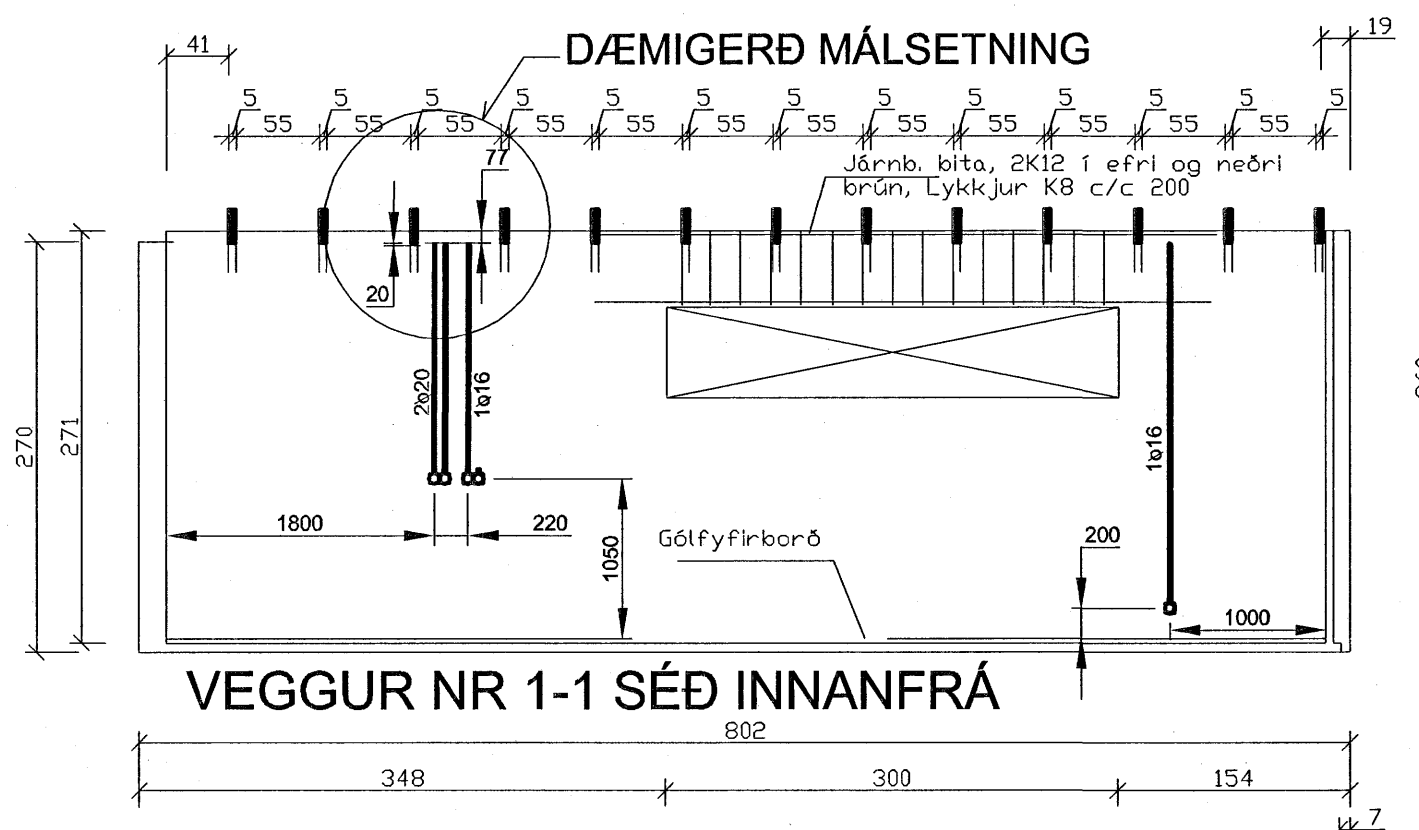


1 2 3 4 5 6 7 8

A B C D E F G H

A B C D E F G H



| Br. | Dags. | Breyting | Br. | Sp. |
|---|--------------------------|----------|-----|------------------|
| | | | | |
| GLITVELLIR 6 HAFNARFIRÐI | | | | |
| RAFLAGNIR FORSTEYPTIR ÚTVEGGIR 1 - 9 | | | | |
| LJÓSTÆKNI RAFLAGNAHÖNNUN | | | | |
| <small>Magnús Sigurðsson rafmagnstæknifræðingur, löggr. rafmagnshönnuður Sólrúni 28, 105 Reykjavík, kt. 011241 7519 Sími: 552 9559, GSM: 896 0559, vefpóstur: mgs@fr.is</small> | | | | |
| Hannað: | MS | Telknað: | MS | Yfirfarir: |
| Samþykkt | <i>Magnús Sigurðsson</i> | | | Kt.: 011241 7519 |
| Tölvuskýr: | AAA2007\GLITVELLIR 6 | | | |
| Mkv. | 1:50 | | | Blástarfi: |
| Dags. | 05-05-2007 | | Nr: | LT1128 |
| | | | | 7 af 8 |