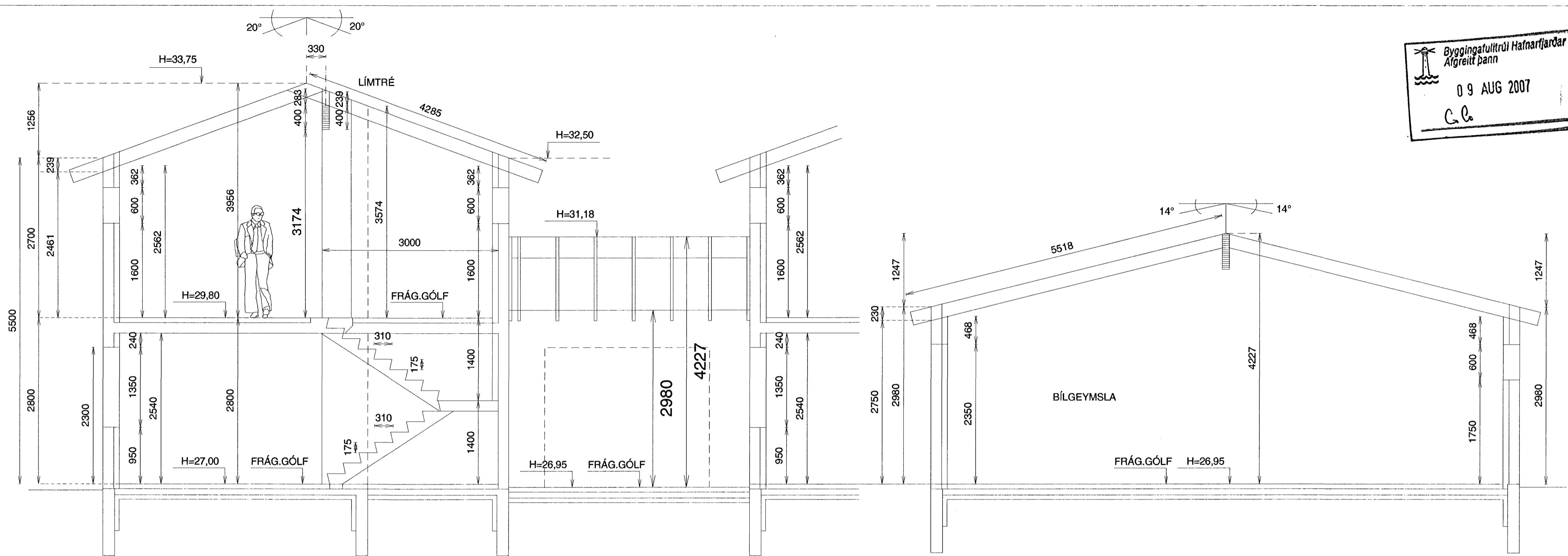
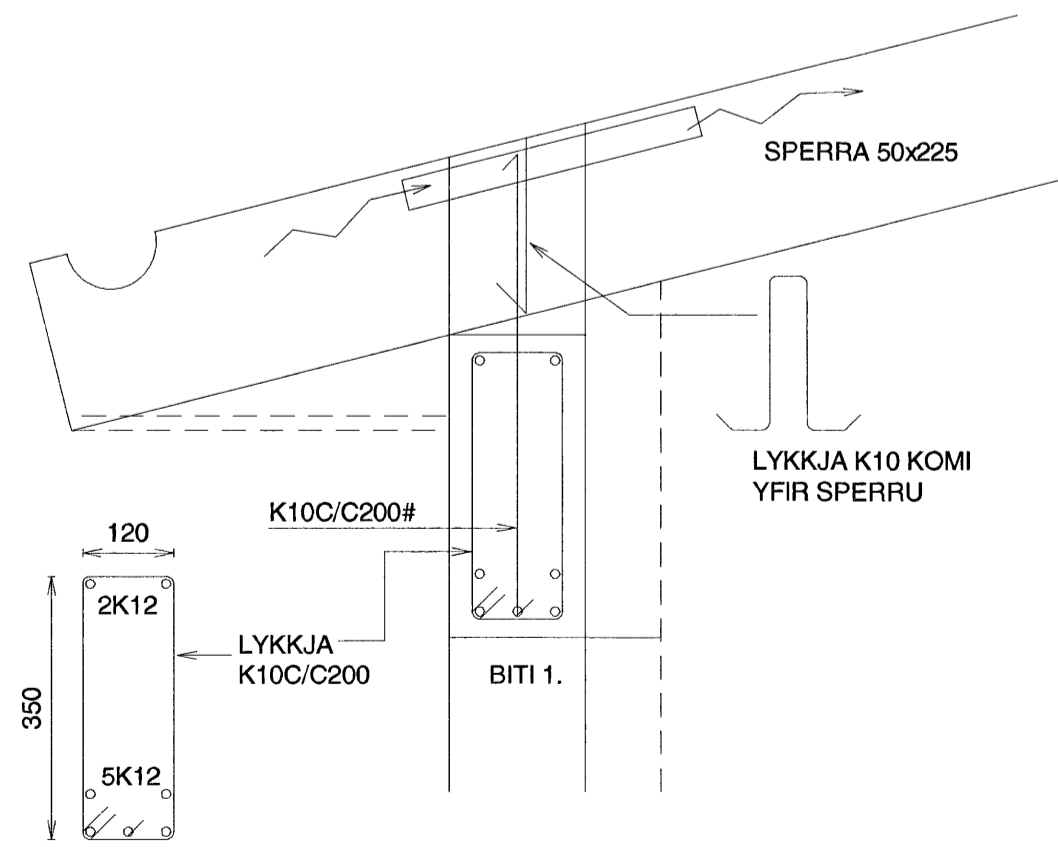
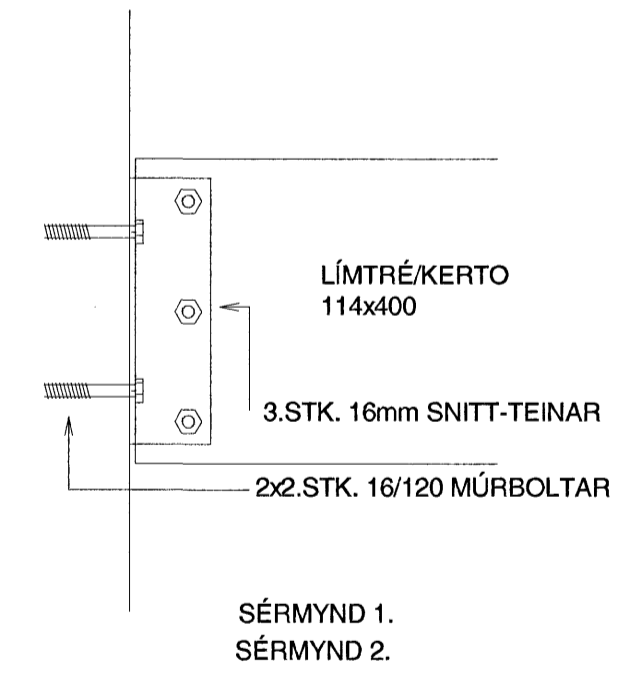
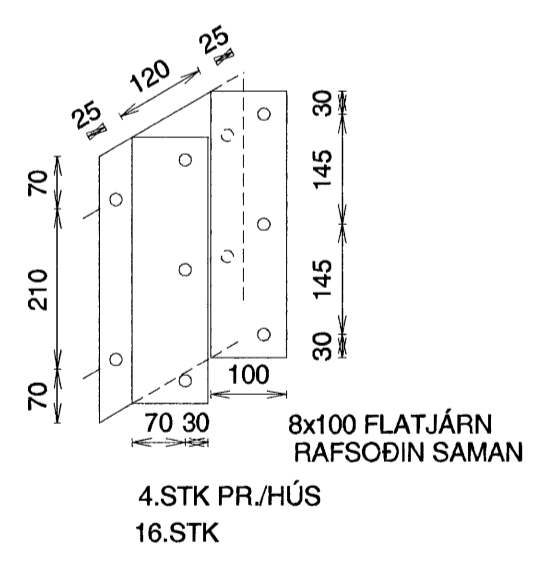
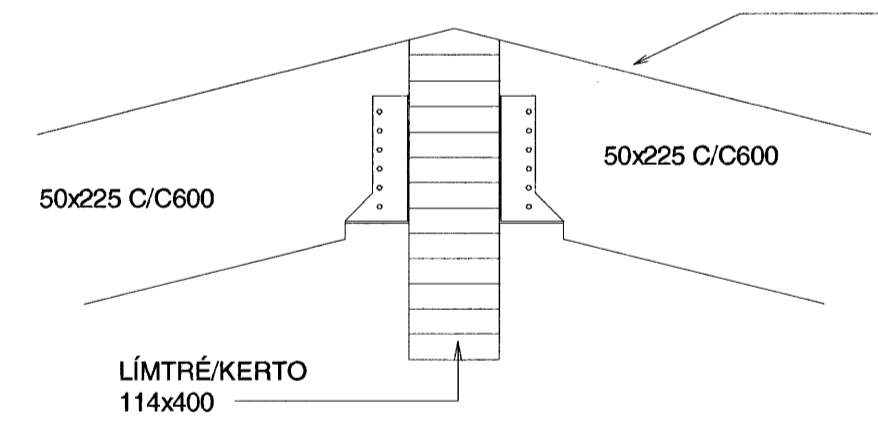


Byggingafrútrú Hafnarfjarðar
 Afgreitt þann
 09 AUG 2007
 G.L.



BMF/380 BITASKÓR
 EÐA SAMBÆRILEGT.
 2x6.STK. 40/50 KAMBS. Í BITA
 OG SPERRU.



KVISTAVELLIR 2 - 4 - 6 - 8

SÉRMYNDIR 1 - 2
 MÁLSETT SNIÐ 1:50

Mkv. 1:50 1:10
 Hannað E.V.
 Teiknað E.V.

Nr.	Dags.	Breyting	Af	Dags. 2.ÁGÚST.2007	Blað 3AF4	Nr. KVISTAV2468PL	Yfirfarir
1.	2.ÁGÚST.07	LÍMTRÉ FÆRT TIL Á STEYPTAN VEGG	EV	ÁRITUN SAMRÆMINGARHÖNNUÐAR			
				<i>Eyjaþor Valgarðsson</i>			
				Eyjófur Valgarðsson Kt:280857-4169			

TR.aust s/f
 TÆKNIFRÆÐINGARNIR
 Eyjófur Valgarðsson Kt:280857-4169
 Sigurður Grétarsson Sími: 471-2257