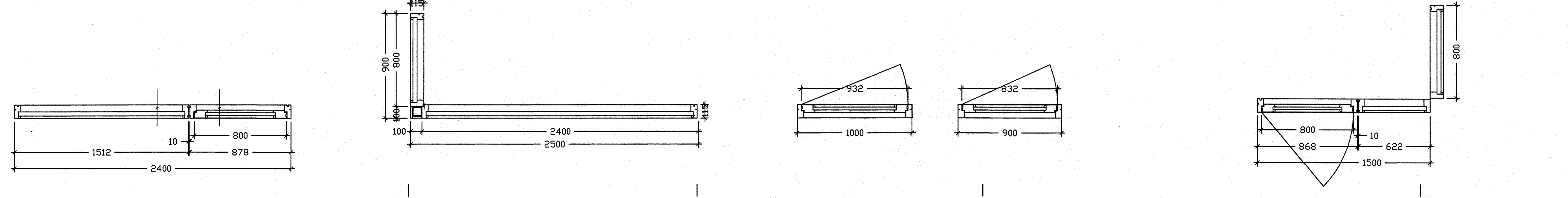
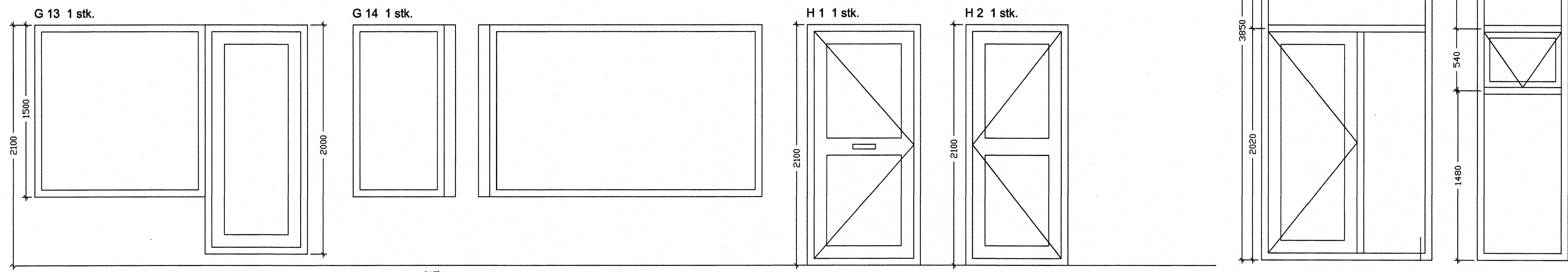


Stutt lýsing:
 Hurðir og opnanleg fög skulu smíðuð úr Oregon Pine, en karmar úr valdri furu. Á svalahurðir komi þriggja punkta læsing af viðurkenndri gerð. Með aðalinngangshurð skal fylgja bréfalúga, viðurkenndar lamir, stál á Þröskuld og stál á hurð.



Samþykkt þann
 07. AUG. 2007
 Byggingulltrúinn í Hafnarfirði
 F.h. Stigurbjartur Halldórsson

Furuás 4
 Hafnarfjörður
 Gluggateikning

Hannað / teiknað : ff Verknúmer : 0616
 Mælikvarði : 1/20 Dagsetning : 16.01.2007

Teikn.nr. 302

Aðalhönnuður :
 Friðrik Friðriksson arkitekt Fél. KÍ: 211256-4519
Teiknistofan TAK
 Langholtsgveg 111, 104 Reykjavík
 Sími: 551 10 60 Fax: 551 10 66 Netfang: ffark@istand.is