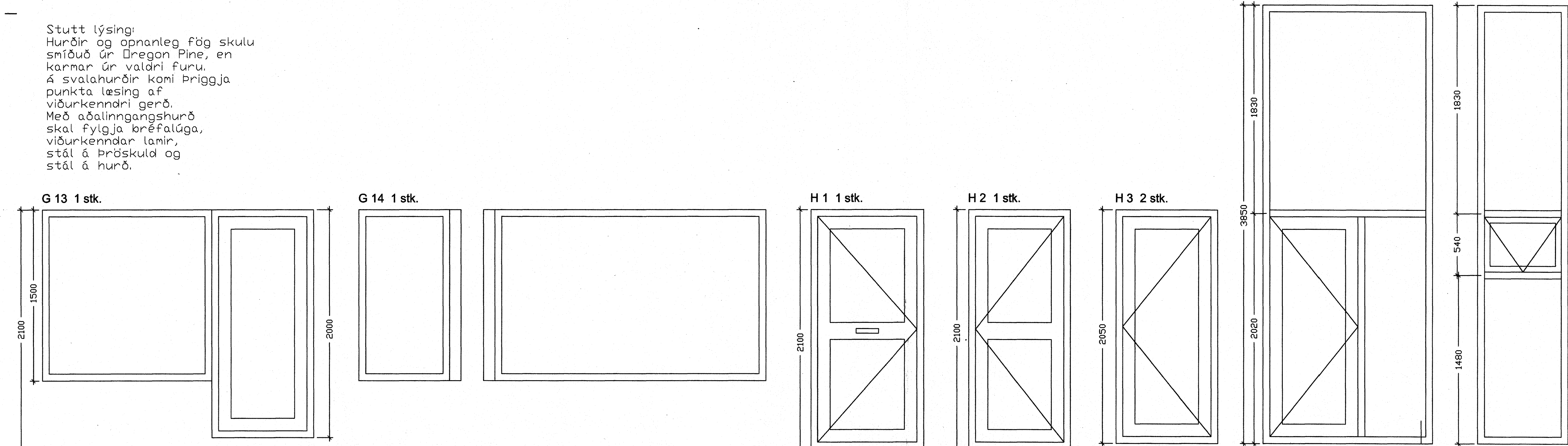


Stutt lýsing:
 Hurðir og opnanleg fög skulu smíðuð úr Oregon Pine, en karmar úr valdri furu. Á svalahurðir komi þriggja punkta læsing af viðurkennðri gerð. Með aðalinngangshurð skal fylgja bréfalúga, viðurkennðar lamir, stál á þröskuld og stál á hurð.



Samþykkt bann
 07 AUG. 2007
 Byggingufulltrúinn í Hafnarfróð
 F.h. Sigurbjartur Halldórsson

Furuás 2
 Hafnarfjörður
 Gluggateikning

Hannað / teiknað: ff Verknúmer: 0616
 Mælikvæði: 1/20 Dagsetning: 16.01.2007
 Teikn.nr. 301
 Aðalhönnuður: Friðrik Friðriksson arkitekt Fal, Kt: 211258-4519
Teiknistofan TAK
 Langhóltsveg 111, 104 Reykjavík
 Sími: 551 10 80 Fax: 551 10 86 Netfang: flark@island.is