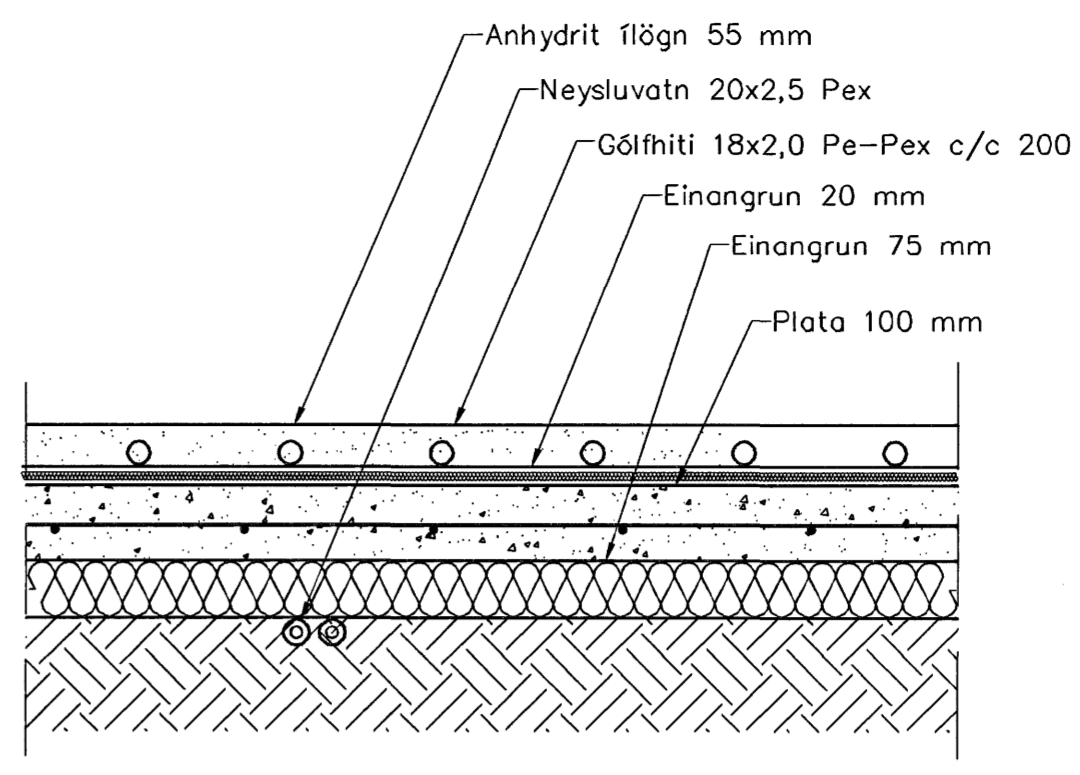
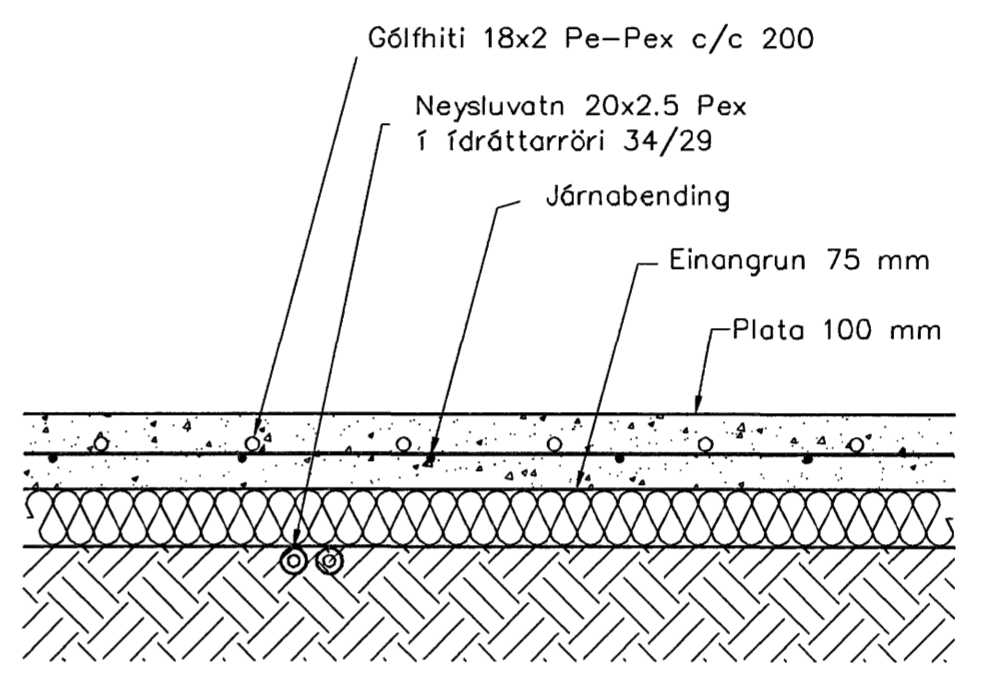


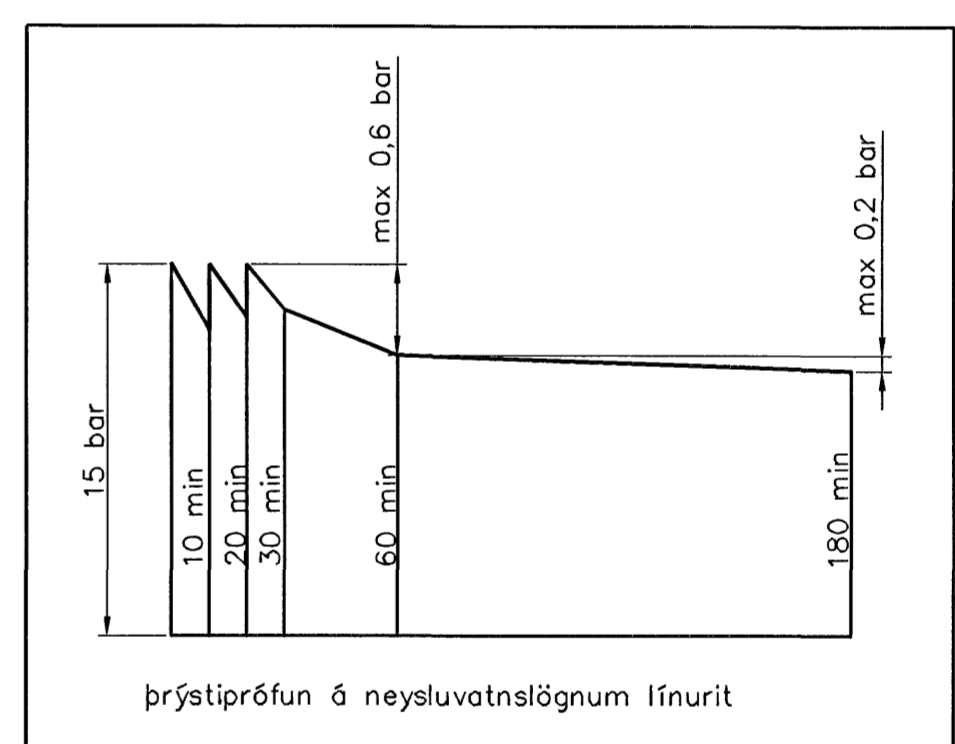
Neysluvatnslagnir 1:50



Hita- og vatnslagnir, Snið í botnplötu, íbúð 1:10



Hita- og vatnslagnir, Snið í botnplötu, bifgeymslu 1:10



**Neysluvatnslagnir, Skýringar**  
 Neysluvatnslagnir eru PEX-lagnir 20x2,5 í ídráttarröri 34/29. Eingöngu skal nota viðurkennt efni, og gæta skal þess allir hlutir kerfisins séu frá sama framleiðanda. Festingar skal setja á lagnir með mest 1-1,5 metra millibili. Setja skal þrjár festingar við bøjgur. Bøjguradúfus skal ekki vera meiri en 5x þvermáli pípu. Gæta skal þess að áhreinindi komist ekki milli ytrarörs og innrarörs. Þrýstiprófun á lögnum skiptist í tveir lotur. Fyrri lota er framkvæmd í 1 klst. og er þrýstingurinn 15 bör þrýstifall má vera max 0,6 bör á seinni 30 min. Seinni lota er gerð framhaldi af fyrri lotu og tekur 2 klst. Þrýstifall má vera max 0,2 bör.

Sampykkt þann  
 07. AUG. 2007  
 Byggingulltrúinn í Hafnarfirði  
 F.h. Sigurbjartur Halldórsson

Áritun aðalhönnuðar:  
 2/7 2007  
 Guðbjörg Thordarson  
 Guðfinna Thordarson arkitekt hl. 190548-2019

| Utgáfa   | Breyting | Dagsetning                            | Hannað               |
|--|----------|---------------------------------------|----------------------|
|  |          |                                       |                      |
|  |          |                                       |                      |
|  |          |                                       |                      |
| Sveinbjörn Hinriksson<br>Byggingateknifræðingur<br>Kl. 160851-2929<br>Brekkugötu 8 Hafnarfirði<br>Sími: 555-4208, 981-9951<br>Netfang: svennih@internet.is |          | Staður<br>Kvistavellir 17 Hafnarfirði |                      |
| Hannað / Teknað  |          | Kvarði<br>1:50 1:10                   | Dagsetning<br>1.9.02 |
|  |          | Verkr.<br>18-07                       | Tekn.nr.<br>2-03     |