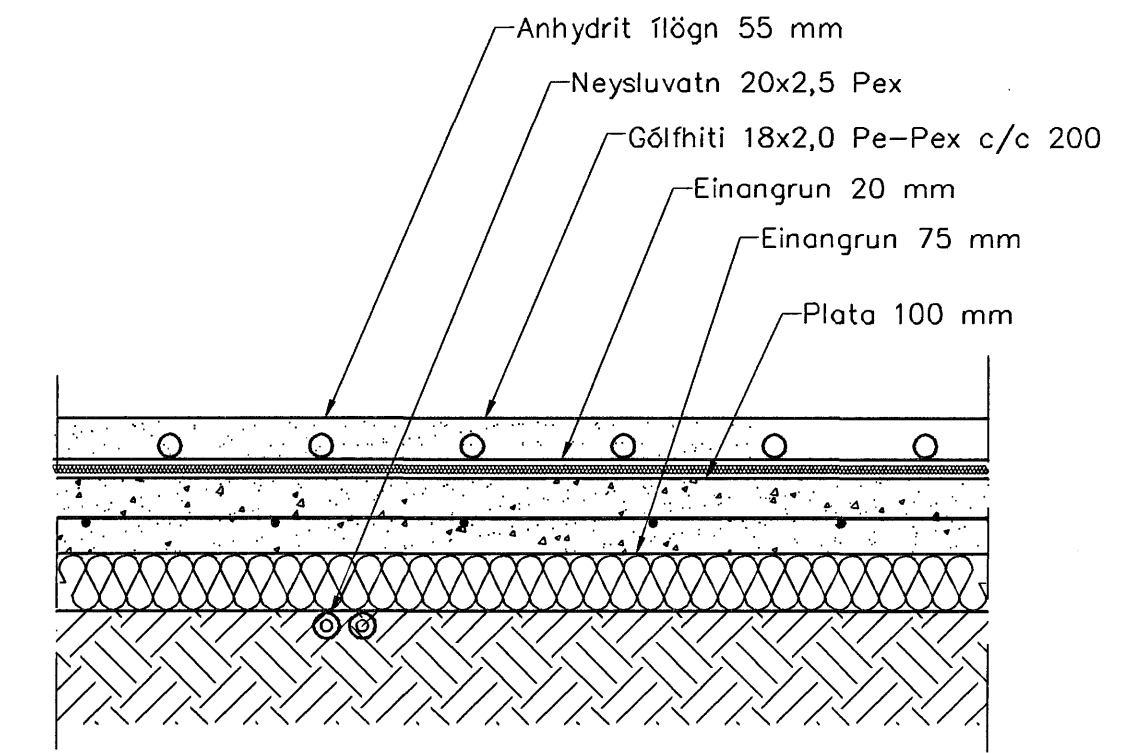
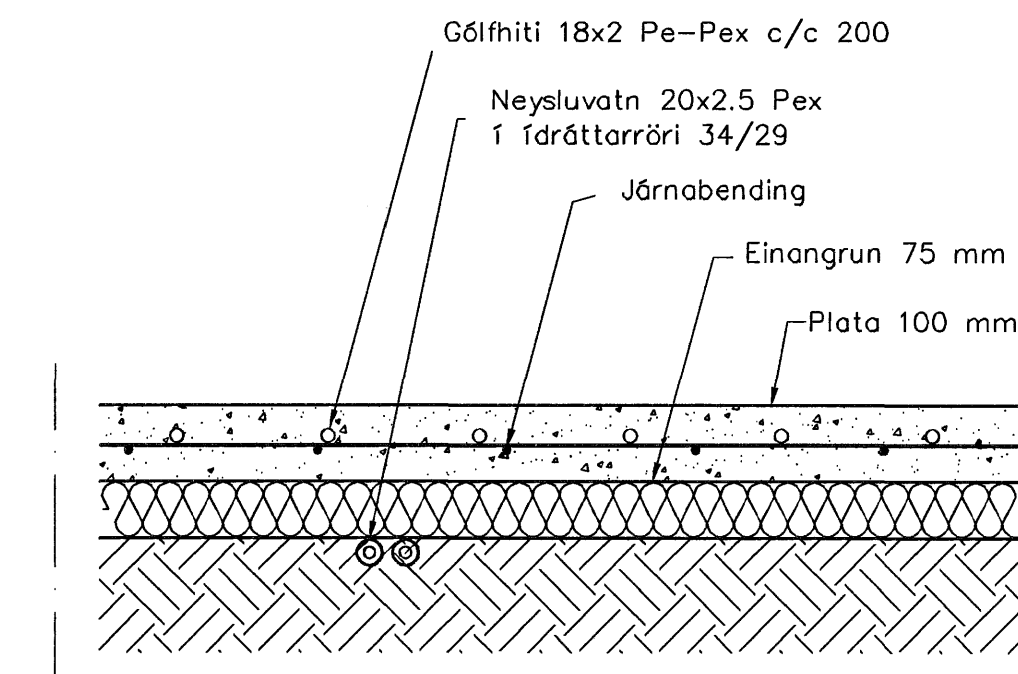


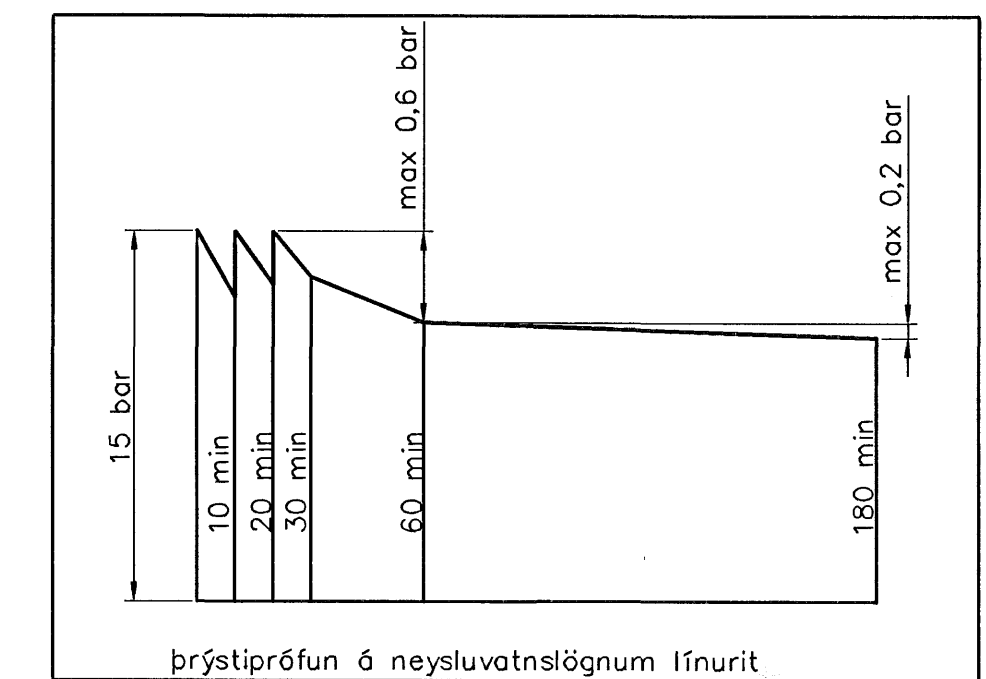
Gólfhitalagnir, 1:50



Hita- og vatnslagnir, Snið í botnplötu, íbúð 1:10



Hita- og vatnslagnir, Snið í botnplötu, bílgæmslu 1:10



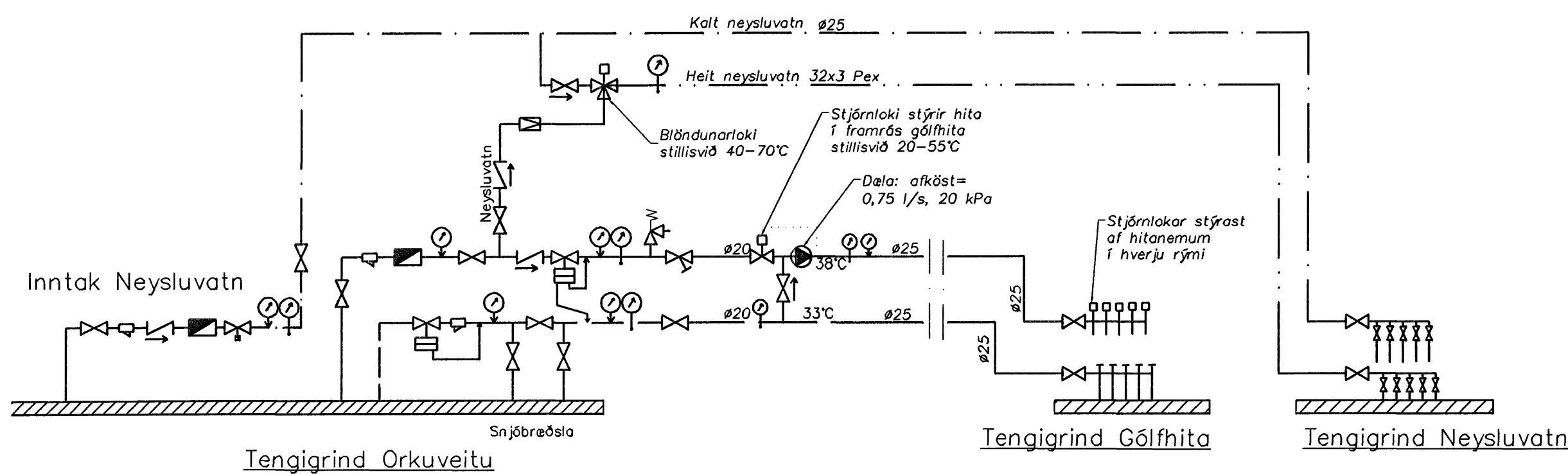
Þrýstiprófun á neysluvatnslögnum línurit

Hitalagnir, Skýringar

Gólfhitalagnir eru 20x2 Pex með súrefniskápu. Eingöngu skal nota viðurkennt efni, og gæta skal þess allir hlutir kerfisins séu frá sama framleiðanda. Festingar skal setja á lagnir með mest 1-1,5 metra millibili. Setja skal þrjár festingar við beygjur. Beygjurádrás skal ekki vera meiri en 5x þvermál pípu.

Þrýstiprófun á lögnum skiptist í tveir lotur. Fyrri lota er framkvæmd í 1 kist, og er þrýstingurinn 9 bör þrýstifall má vera max 0,6 bör á seinni 30 min. Seinni lota er gerð framhaldi af fyrri lotu og tekur 2 kist. Þrýstifall má vera max 0,2 bör.

Samþykkt þann 07. AUG. 2007
Byggingulittránn í Hafnarfirði
F.h. Sigurbjarnur Halldórsson



Tákn

- ☒ Rennloki
- ☐ Sía
- ☒ Einstreymislaki
- ☒ Vatnsmalir
- ☒ Tamingarloki
- ☒ Þrýstimalir
- ☒ Hitamalir
- ☒ Öryggislaki
- ☒ Þrýstijafnari
- ☒ Stouflokki
- ☒ Donlass AVTB
- ☒ Dela

Stöðsetning	Hitaþörf W	Flatarm. m ²	Hitaþörf w/m ²	Gólfhiti	Lengd slaufu m
Anddyri	720	7,5	96	18x2 c/c 150	82
Herbergi	830	11,7	71	18x2 c/c 200	68
Herbergi	830	11,7	71	18x2 c/c 200	71
Bað/Föt	1140	13,2	86	18x2 c/c 200	65
Hjón	1220	16,3	75	18x2 c/c 200	87
Þvottur	450	5,6	80	18x2 c/c 200	44
Sjónvarp	720	12,2	59	18x2 c/c 200	62
Stofa	3200	31,7	101	18x2 c/c 150	200
Borðstofa	1320	12,5	106	18x2 c/c 200	70
Eldhús	1030	15,6	66	18x2 c/c 200	63
Sýrting	300	4,9	61	18x2 c/c 200	24
Gæmsla	300	4,4	68	18x2 c/c 250	27
Bílgæmsla	2720	38,6	74	18x2 c/c 250	160
Herbergi	820	10,7	86	18x2 c/c 200	66
Samt.	15660			Samt.	1079

Áritun aðalhönnuðar:
2/11 2007
Guðfríða Thordarsen arkitekti hl. 190548-2019

Útgáfa	Breyting	Dagsetning	Hannað
Sveinbjörn Hinriksson Byggingatæknifráeðingur Kl. 160851-2529 Brakkugötu 8 Hafnarfirði Sími: 555-4008, 981-0851 Netfang: sveinh@internet.is		Staður Kvistavellir 17 Hafnarfirði	
		Skýring Gólfhitalagnir	
Hannað í Tilknað	Kvarð 1:50 1:10	Dagsetning 1.8.07	Vertíð. 18-07
			Teikn.nr. 2-02