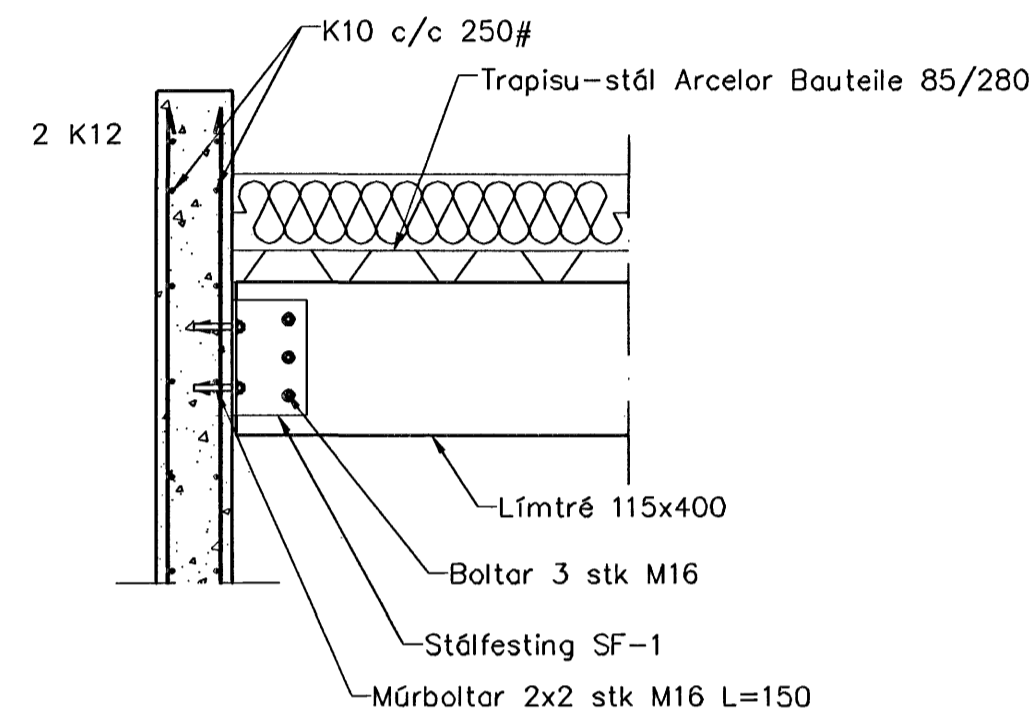
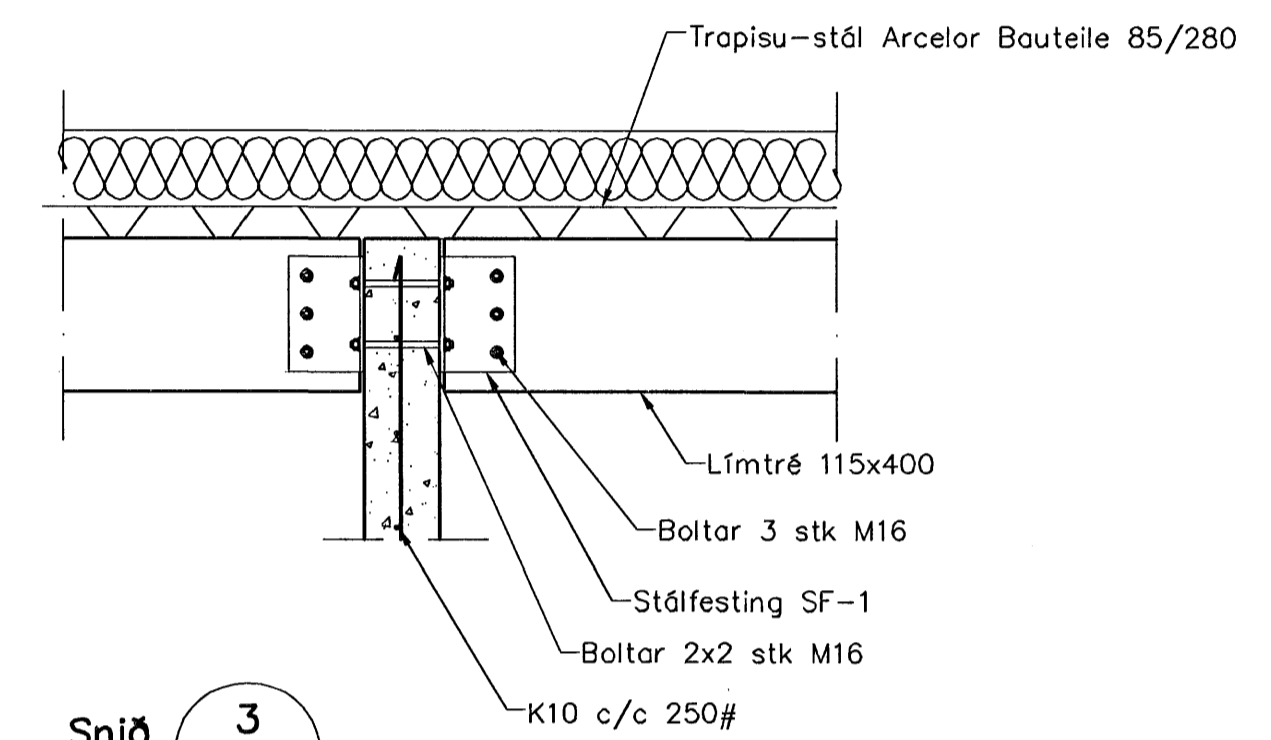


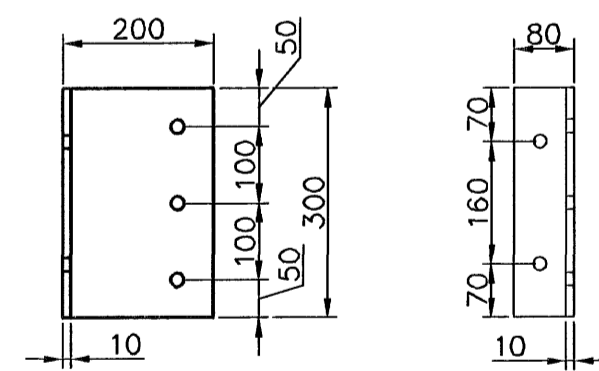
Snið 1  
1:20



Snið 2  
1:20



Snið 3  
1:20



Stálfesting SF-1,  
1:10

**Skýringar**

Almennar skýringar sjá blað 00-01  
**Steypa**  
 Brotþolsflokkur: C25/28 samkv. ENV 206 (250)  
 Vatnissemntal: skal vera minni en 0,55  
 Loflmagn: 5-7%  
 Sigmál: 60-80 mm

**Límtré**

Límtré í burðarvirki skal vera styrkleikaflokkad minnst L40 samkv. ÍST-DS 413

**Festingar**

Allt stál í festingum skal vera Fe 360 og allir boltar uppfylla styrkleikaflokk 4,6 samkv. DS 412. Undir boltarar sem koma að tré skal setja skinnur sem eru 3 x þvermál bolta. Allar stálfestingar, boltar og skrúfur skulu vera heitgalvanhúðað.

Samþykkt þann  
07 AUG. 2007

Byggingufulltrúinn í Hafnarfirði  
F.h. Sigurbjartur Halldórsson

ÚTI INNI  
ARKITEKTAR  
Jón Þór Þorvaldsson AJ, FSSA  
Kt. 021256 7579

*Jón Þór Þorvaldsson*

Utgáfa	Breyting	Dagsetning	Hannað
Sveinbjörn Hinriksson Byggingatæknifræðingur Kt. 160851-2629 Brekkuötu 8 Hafnarfirði Sími: 555-4008, 981-9851 Netfang: sveinhi@netnet.is		Staður Suðurlhella 10 Hafnarfirði	
Hannað / Teknað <i>Sveinbjörn Hinriksson</i>		Kvarði 1:20	Dagsetning 1. 8. 07
		Verknr. 22-07	Telkn.nr. 1-04