

SKÝRINGAR Á UPÐRÁTTUM:

- V1 VEGGNÚMER
- S1 SÚLUNÚMER - TÁKNAR SÚLU NÚMER 1
- B1 BITANÚMER - TÁKNAR BITA NÚMER 1
- A1 HOLPLÖTUNÚMER
- H=120 TÁKNAR ÞYKKT Á PLÖTU Í mm (ÞYKKT = 120mm)
- 14.48 TÁKNAR KÓTA 14.48m Á SNIDMYND.
- 14.48 TÁKNAR KÓTA 14.48m Á GRUNNMYND.
- TÁKNAR STEYPUSKIL Á SNIDMYND.
- K12, K16, K20 TÁKNAR KAMBSTÁL KS 500s MED SKRIDMÖRK $f_{yk} = 500 \text{ N/mm}^2$ ÞVERMÁL STANGA 12, 16 OG 20 mm.
- L = 1000 TÁKNAR HEILDARLENGD STANGAR Í mm. (LENGD = 1000mm)
- c/c200 TÁKNAR MIÐJUBIL BENDISTANGA Í mm (BIL = 200mm).
- TÁKNAR BENDINGU Í ÞEIRRI BRÚN PLÖTU EDA VEGGJAR SEM NÆR ER TEIKNUDUM FLETI.
- TÁKNAR BENDINGU Í ÞEIRRI BRÚN PLÖTU EDA VEGGJAR SEM FJÆR ER TEIKNUDUM FLETI.
- TÁKNAR BENDINGU SEM BEYGD ER UPP MIÐAÐ VID TEIKNADAN FLÖT.
- TÁKNAR BENDINGU SEM BEYGD ER NIÐUR MIÐAÐ VID TEIKNADAN FLÖT.

ÁLAGSFORSENDUR:

- EIGIN ÁLAG : SKV. FS ENV 1991-2-1:1995
- NOTÁLAG : NOTÁLAG ER REIKNAD SKV. FS ENV 1991-2-1:1995 ALMENNT: $3,0 \text{ kN/m}^2$ Á 2.-3. HÆÐ, $4,0 \text{ kN/m}^2$ Á STIGUM OG $5,0 \text{ kN/m}^2$ Á BOTNPLÖTU 1. HÆÐAR
- VINDÁLAG : VINDÁLAG ER REIKNAD SKV. FS ENV 1991-2-4:1995 OG ÍSLENSKUM ÞJÓÐARSKJÓLUM GRUNNGILDI VINDÁLAGS: $V=2,01 \text{ kN/m}^2$
- SNJÓÁLAG : SNJÓÁLAG ER REIKNAD SKV. FS ENV 1991-2-3:1995 OG ÍSLENSKUM ÞJÓÐARSKJÓLUM GRUNNGILDI SNJÓÁLAGS ER MIÐAÐ VID SV/EDI 1. HÖNNUNARGILDI SNJÓÁLAG: $S=1,00 \text{ kN/m}^2$
- JARÐSKÁLAG : JARÐSKJÁLFTAÁLAG ER REIKNAD SKV. FS ENV 1998-1-1:1994 OG ÍSLENSKUM ÞJÓÐARSKJÓLUM.
- SUBSOIL CLASS A
- $\gamma_1 = 1,0$
- $\alpha = 0,2$
- $q = 1,5$
- W = EIGINÞYNGD + 30% AF NOTÁLAGI

GRUNDUN:

UNDIRSTÖÐUJARÐVEGUR:
 - UNDIRSTÖÐUJARÐVEGUR ER ÞJÓPPUÐ FYLLING LEYFILEGUR JARÐÞRÝSTINGUR ER REIKNADUR SEM 0,4MPa MESTI JARÐÞRÝSTINGUR ER 0,34 MPa

FYLLING UNDIR BOTNPLÖTUR:
 - UNDIR BOTNPLÖTU OG AÐ SÖKKULVEGGJUM SKAL FYLLA MED FROSTÖRUGGRI MÖL (GRÚS). FYLLINGUNA SKAL ÞJAPPA Á EFTIRFARANDI (EDA SAMBÆRILEGAN) HÁTT - SJÁ BLAÐ Rb(L4).102: TÆKI: 0,5 TONNA VIBRÓPLATA. LAGBYKKT SKAL VERA MEST 30cm. FJÖLDI YFIRFERDA SKAL VERA MINNST 4. VÆTA SKAL FYLLINGUNA VEL MILLI YFIRFERDA.

ÞJÓPPUN FYLLINGA:
 -VARÐANDI ÞJÓPPUN FYLLINGAR ER VÍSAÐ Í Rb-BLAÐ NR. Rb(L4).102. LAGBYKKTIR OG FJÖLDI YFIRFERDA MED ÞJAPPARA SKAL ÁKVARDA MED HLIDSJÓN AF TÆKJABÚNAÐI OG ÞJÓPPUNARKRÖFUM Í SAMRÁÐI VID VERKKAUFA. ÞÆR ÞJÓPPUNARKRÖFUR ERU GERÐAR AÐ PLÖTUPRÓF A YFIRBORÐI FYLLINGAR EFTIR ÞJÓPPUN GEFÍ A.M.K. E2-120 MPa OG E2/E1 < 2,5.

EINANGRUN UNDIR BOTNPLÖTU:
 - BOTNPLÖTU Í SKAL EINANGRA MED 75mm PLASTEINANGRUN MED RÚMÞYNGD 24 kg/m^3 0,5m INN Á PLÖTU OG 0,5m NIÐUR FYRIR FRÁGENGID YFIRBORÐ UTAN SÖKKLA. AUK ÞESS SKAL EINANGRA UNDIR ÖLL STARFSMANNARÝMI

STEYPUVIRKI:

-STEYPUMÓT:

NÁKVÆMNIKRÖFUR:
 STÆRD OG STAÐSETNING:
 - UNDIRSTÖÐUR, STÆRD OG STAÐSETNING: +/- 15mm
 - STÆRD ANNARA STEYPTRA HLUTA: +/- 3mm
 - STAÐSETNING INNSTEYPTRA HLUTA: +/- 5mm
 - KÓTAR: +/- 5mm
 - MISGENGI VEGGJA Á STEYPUKILUM: +/- 2mm

FRÁVIK FRÁ 3m RÉTTISKEIÐ SEM LÖGD ER Á STEYPTAN FLÖT MÁ MEST VERA SEM HÉR SEGIR: :
 - PLÖTUR UNDIR ÍLÖGN: 10mm
 - GÖLF OG PLÖTUR Í STEYPU: 3mm
 - VEGGIR: 3mm

YFIRHÆÐ: BITA- OG PLÖTUMÓT SKULU HAFNA YFIRHÆÐ L/300 AF FJARLÆGD MILLI FASTRA PUNKTA.

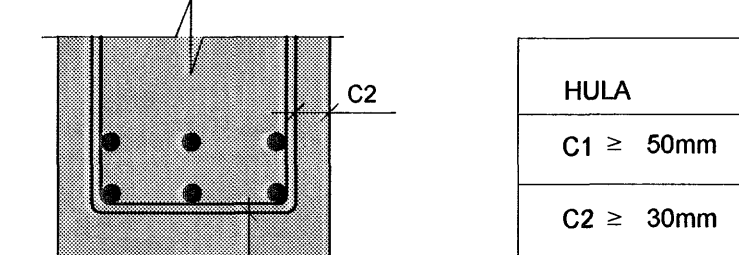
TITRUM: TAKA SKAL TILLIT TIL ÞESS VID MÓTASÍÐI AÐ ALLA STEYPU SKAL TITRA.

-JÁRNABENDING:

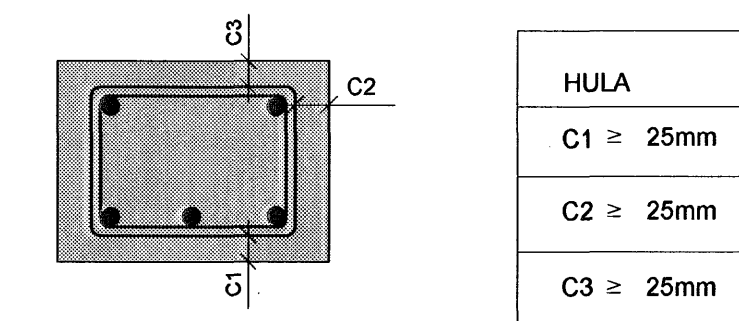
STÁLGÆÐI:
 ALLT JÁRN Í STEYPU SKAL VERA KS 500S SKV EN10080 TÁKNAD K Á UPÐRÁTTUM.

STEYPUHULA OG BIL MILLI JÁRNA:

- UNDIRSTÖÐUR OG VEGGIR ÞAR SEM JARDFYLLING KEMUR AÐ:



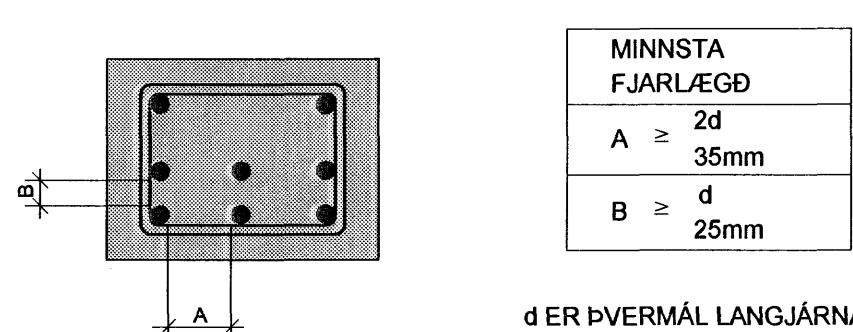
- PLÖTUR OG BITAR:



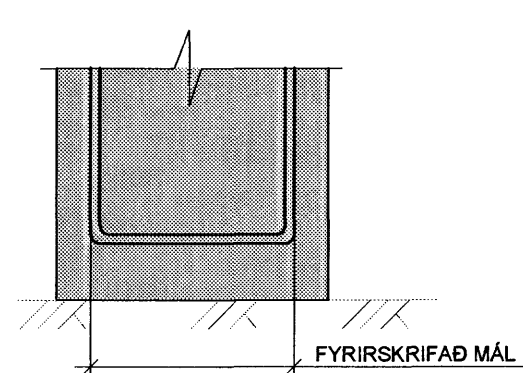
- AÐRIR STEYPTIR BYGGINGAHLUTAR:

SÚLUR OG VEGGIR INNAHÚSS OG KLÆDDIR ÚTVEGGIR: C ≥ 25mm
 ÓKLÆDDIR VEGGIR UTANHÚSS: C ≥ 40mm
 SVALIR: C ≥ 40mm

-MINNSTA FJARLÆGD MILLI JÁRNA:



-BEYGGJUMÁL JÁRNABENDINGAR FYRIRSKRIFAÐ Á TEIKNINGUM ER ÁVALT YSTA MÁL.



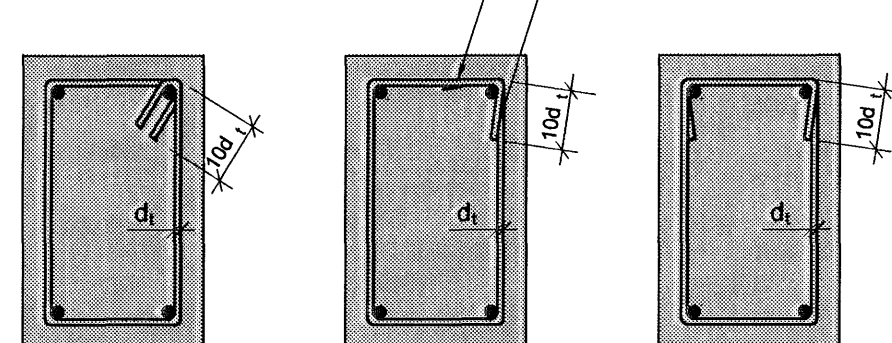
SKEYTING BENDINGAR:

- LANGJÁRN:

ÞVERMÁL STANGAR Í mm	8	10	12	16	20	25
SKEYTILENGD Í mm	300	400	450	600	800	950

LÁRÉTT BENDING Í VEGGJUM GANGI HEIL UM HORN. VÍXLEGGIST UM SKEYTILENGD, TENGIST MED VINKLUM EDA LYKKJUM. Í PLÖTUM OG VEGGJUM SKAL EKKI SKEYTA MEIRA EN ANNAÐ HVERT JÁRN Í SAMAN ÞVERSNIDI NEMA ANNAÐ SÉ SÝNT Á TEIKNINGU.

- LYKKJUR:



STEYPUVIRKI (FRH.):

SKEYTING BENDINGAR (FRH.):

LÁRÉTT BENDING Í SÖKKULVEGGJUM GANGI HEIL UM HORN. VÍXLEGGIST UM SKEYTILENGD, TENGIST MED VINKLUM EDA LYKKJUM. Í SÖKKULVEGGJUM SKAL EKKI SKEYTA MEIRA EN ANNAÐ HVERT JÁRN Í SAMAN ÞVERSNIDI NEMA ANNAÐ SÉ SÝNT Á TEIKNINGU.

JÁRNABEYGGJUR:

MINNSTA LEYFILEGA ÞVERMÁL BEYGGJUSKIFU FYRIR LYKKJUR, KRÓKA OG VINKLA Í mm.

ÞVERMÁL STANGA mm	KAMBSTÁL D _{min}	SLÉTTSTÁL S137-2 D _{min}
8	24mm	18mm
10	30mm	20mm
12	36mm	24mm
16	46mm	
20	60mm	
25	76mm	

-STEYPUFLOKKUN:

FYLLIEFNI:

MÖL OG SANDUR SKAL VERA ÚR KORNUM STERKRA OG ÞÉTTRA BERGTEGUNDA SKV. Rb Eq.4.017. FYLLIEFNI SKULU VERA HREIN OG SÝNILEGA ÓVEÐRUD

UNDIRSTÖÐUR:

BROTÞOLSFLOKKUR: C25/30
 SEMENTSMAGN: MINNST 320 kg/m³
 VATNSSEMENTSTALA: < 0,55
 HÁMARKSSTEINASTÆRD: 25 mm
 LOFTINNIHALD: 5 - 6%
 SIGMÁL: 80-100mm
 FJARL.STUÐULL LOFTS: < 0,25mm

UNDIRSTÖÐUPLATTI UNDIR STIGAHÚS:

BROTÞOLSFLOKKUR: C30/37
 SEMENTSMAGN: MINNST 350 kg/m³
 VATNSSEMENTSTALA: < 0,55
 HÁMARKSSTEINASTÆRD: 25 mm
 LOFTINNIHALD: 5 - 6%
 SIGMÁL: 80-100mm
 FJARL.STUÐULL LOFTS: < 0,25mm

BOTNPLATA:

BROTÞOLSFLOKKUR: C30/37
 SEMENTSMAGN: MINNST 350 kg/m³
 VATNSSEMENTSTALA: < 0,45
 HÁMARKSSTEINASTÆRD: 25 mm
 LOFTINNIHALD: 5 - 6%
 SIGMÁL: 100-125mm
 FJARL.STUÐULL LOFTS: < 0,25mm

VEGGIR:

BROTÞOLSFLOKKUR: C25/30
 SEMENTSMAGN: MINNST 320 kg/m³
 VATNSSEMENTSTALA: < 0,55
 HÁMARKSSTEINASTÆRD: 25 mm
 LOFTINNIHALD: 5 - 6%
 SIGMÁL: 80-100mm
 FJARL.STUÐULL LOFTS: < 0,25mm

ÁSTEYPULAG Á HOLPLÖTUR:

BROTÞOLSFLOKKUR: C25/30
 SEMENTSMAGN: MINNST 320 kg/m³
 VATNSSEMENTSTALA: < 0,55
 HÁMARKSSTEINASTÆRD: 15 mm
 LOFTINNIHALD: 5 - 6%
 SIGMÁL: 100-125mm
 FJARL.STUÐULL LOFTS: < 0,25mm

RAUFASTEYPA:

BROTÞOLSFLOKKUR: C30/37
 SEMENTSMAGN: MINNST 350 kg/m³
 VATNSSEMENTSTALA: < 0,50
 HÁMARKSSTEINASTÆRD: 15 mm
 LOFTINNIHALD: 5 - 6%
 SIGMÁL: 80-100mm
 FJARL.STUÐULL LOFTS: < 0,25mm

-STEYPUVINNA:

FRAMKVÆMDFLOKKUR: STEYPUVINNA SKAL VERA Í SAMRÆMI VID ÍST 10

NIÐURLÖGN:

NIÐURLÖGN STEYPUVINNA SKAL VERA Í SAMRÆMI VID ÍST 10 OG Rb- BLAÐ Eq.008. ALLA STEYPU SKAL TITRA.

STEYPUKIL:

GENGID SKAL FRÁ STEYPUKILUM Í SAMRÆMI VID ÍST 10 GREIN 7.7.

AÐHLYNNING:

STEYPUYFIRBORÐI SKAL HALDID RÖKU ÞAR TIL STEYPA HEFUR NÁÐ 50% AF FYRIRSKRIFUDUM STYRKLEIKA. STEYPUVINNU Í KULDA SKAL HAGA SAMKVÆMT ÁKVÆÐUM ÍST 10, GREIN 7.9 OG Í SAMRÆMI VID Rb- BLAÐ RANNSÓKNARSTOFNUNAR BYGGINGAR- IDNADARINS "VETRARSTEYPA" (JÚNÍ 1988)

-FRÁGANGUR STEYPUYFIRBORÐS:

SLIT TENGJA OG HOLUFYLLING:

TENGI SKULU LOSUÐ EDA SLITIN ÞANNIG AÐ INNSTEYPTUR HLUTI ÞEIRRA SÉ MINNST 2cm INN Í VEGG. SÁRID SKAL HOLUFYLLA MED SEMENTSBUNDNU ÞÉTTIEFNI

TRÉVIRKI:

TIMBURFLOKKAR:

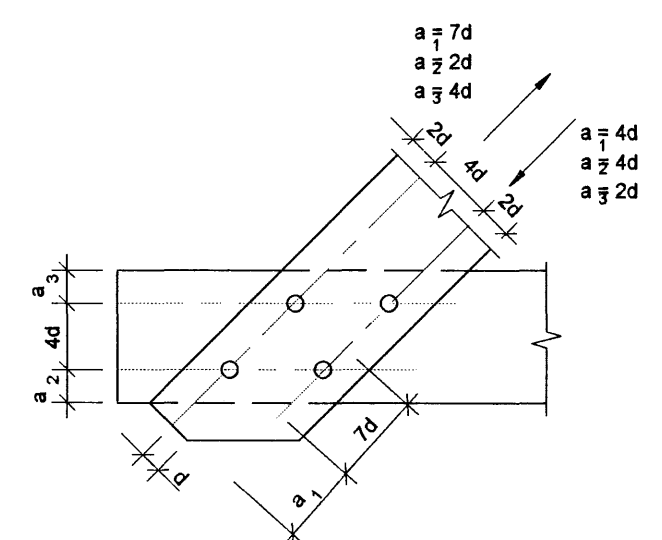
BURÐARVIÐUR: ALLT TIMBUR SKAL VERA AF FLOKKI C18 SKV. FS ENV 1995-1-1:1993, NEMA ANNAÐ KOMI FRAM Á UPÐRÁTTUM. LÍMTRÉ SKAL VERA AF FLOKKI GL32

FESTINGAR:

BOLTAR, SKRÚFUR OG NAGLAR SÉU GALVANISERADIR. UNDIR ALLA BOLTAHAUSA OG RÆR SEM LIGGJA AÐ TRÉ SKAL SETJA SKÍFUR MED ÞVERMÁL 3d OG ÞYKKT = 0,3 d (d = ÞVERMÁL BOLTA). MILLI STEYPU OG TIMBURS SKAL LEGGJA EITT LAG AF ÞAKPAPPA

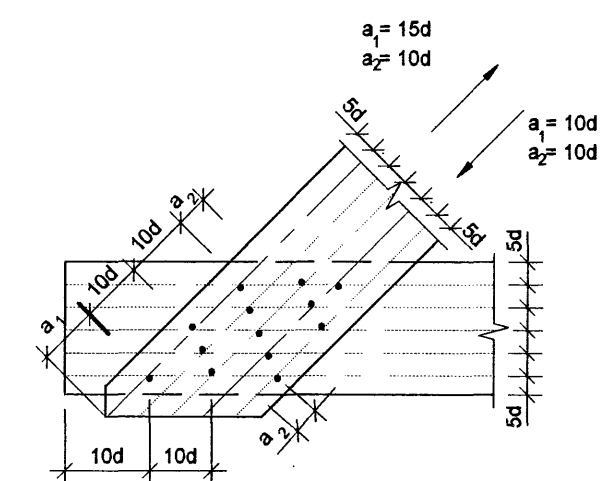
FJARLÆGDIR MILLI BOLTA:

MINNSTU FJARLÆGDIR MILLI BOLTA FRÁ ENDUM OG KÖNTUM ERU EFTIRFARANDI (d = ÞVERMÁL BOLTA).



FJARLÆGDIR MILLI NAGLA:

MINNSTU FJARLÆGDIR MILLI NAGLA FRÁ ENDUM OG KÖNTUM ERU EFTIRFARANDI (d = ÞVERMÁL NAGLA).



STÁLVIRKI:

STÁLGÆÐI:

ALLT SMÍÐASTÁL SKAL VERA S235/S355 SAMKVÆMT STADLI ENV 10025 NEMA ANNAÐ SÉ TEKID FRAM

RAFSUDA:

ALMENN GÆÐI VARÐANDI FRAMKVÆMD SKULU MÍÐAST VID STADALINN EN 1011. SUÐUFERLAR SKULU VERA SAMKVÆMT ÍST EN1288. ÖLL SUÐUVINNA SKAL UNNIN AF RAFSUÐUMÖNNUM SEM HAFNA TILSKILIN RÉTTINDI SKV. ÍST EN287-1/2.

RYÐVÖRN:

ALMENNT SKAL ALLT STÁLVIRKI SEM ER UTANDYRA VERA HEITGALVANHÚÐAÐ. ALLT STÁLVIRKI SEM ER INNANDYRA SKAL VERA GRUNNAÐ OG MÁLAÐ. SJÁ EINNIG TEIKNINGAR ARKITEKTA FYRIR YFIRBORÐSFRÁGANG Á STÁLVIRKI.

BOLTAFASTINGAR:

ALLIR BOLTAR SKULU VERA Í FLOKKI 8.8. BOLTAR UTANDYRA SKULU VERA HEITGALVANHÚÐAÐIR

BR. DAGS. BREYTING REIKN. TEKN.

TJARNARVELLIR 11

BURÐARVIRKI ALMENNAR SKÝRINGAR

MKV: -

DAGS: 01.03.2007

HANNAÐ/TEKN: ÞÓGG

VEROUR: 06112

YFIRFARID: HE
 SAMBYKKT: *[Signature]*
 KENNITALA: 130687-4430
 TEIKN NR: B-001

Conis
 VERKFRÁÐIÐ G. JÓF
 Kennitala: 600105-1400
 Hlíðarbraut 11, 201 Kópavogur
 Sími: 57 3300
 Vefling: www.conis.is