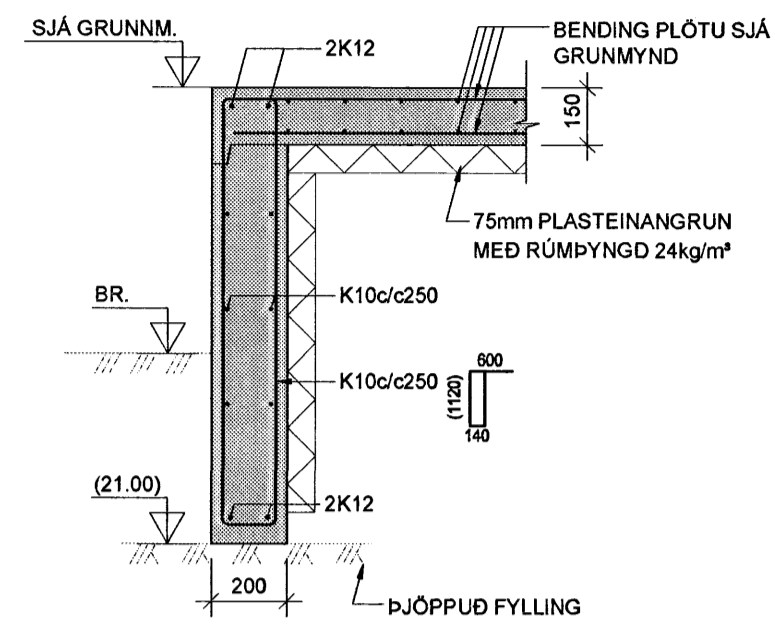
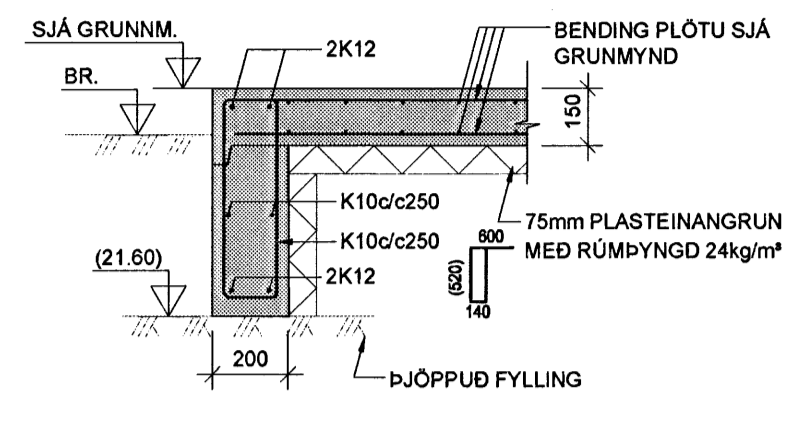


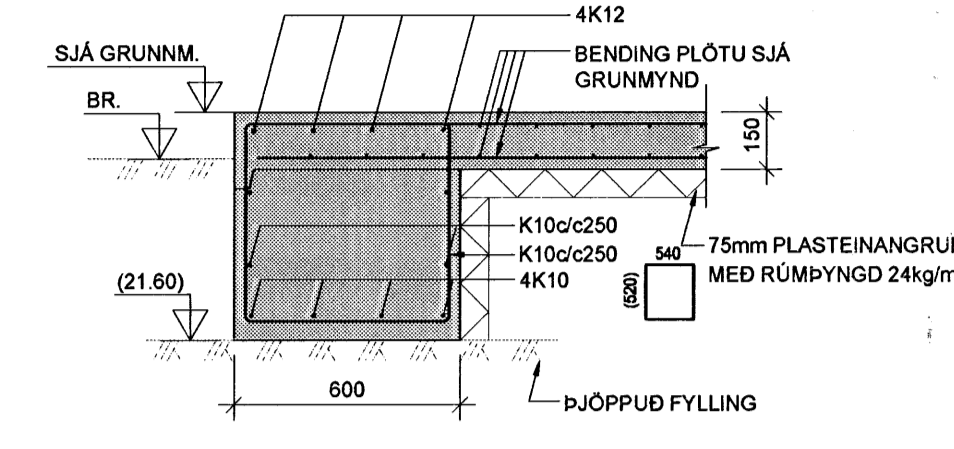
1 SNID 1:20
B-101



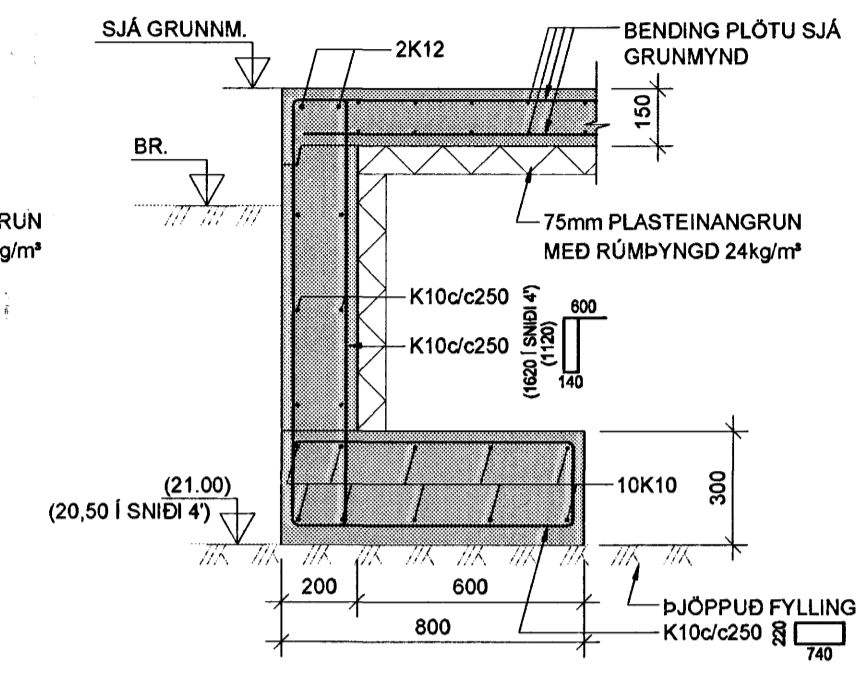
2 SNID 1:20
B-101



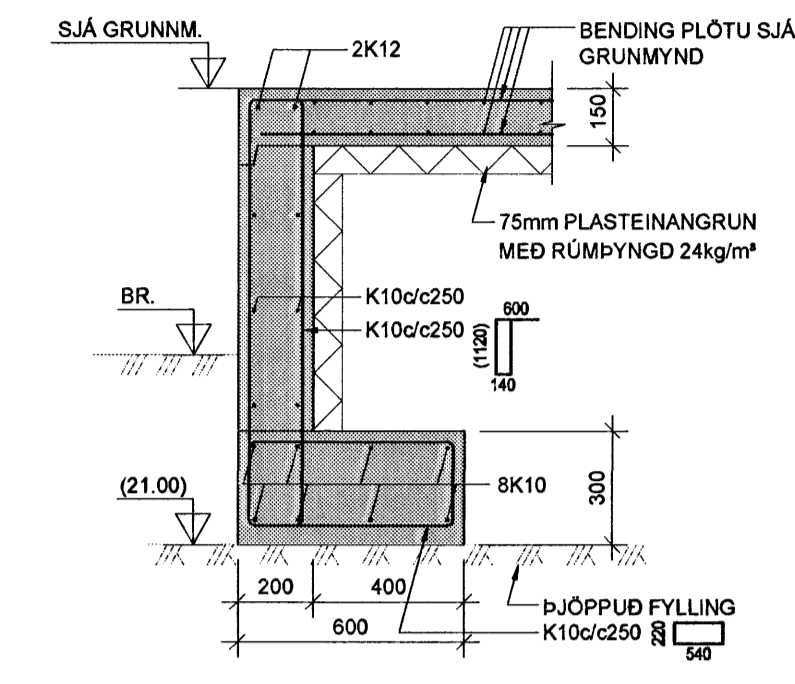
3 SNID 1:20
B-102



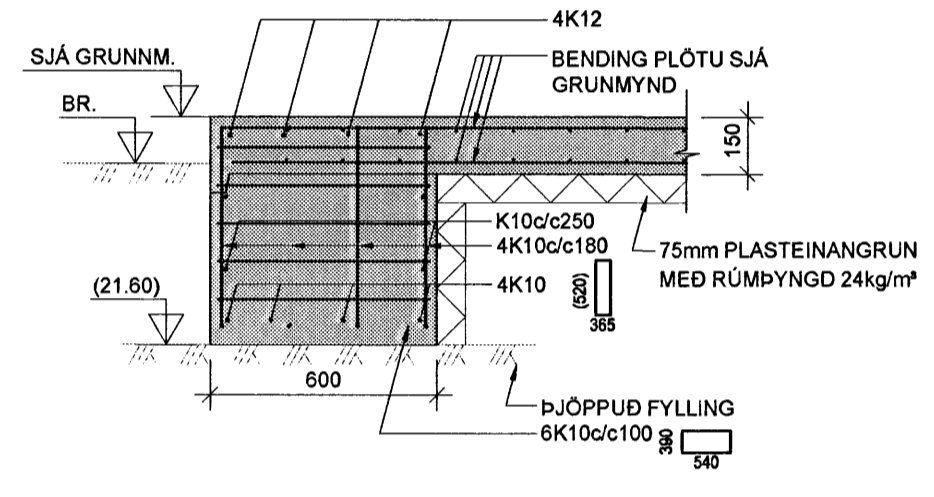
4 SNID 1:20
B-102



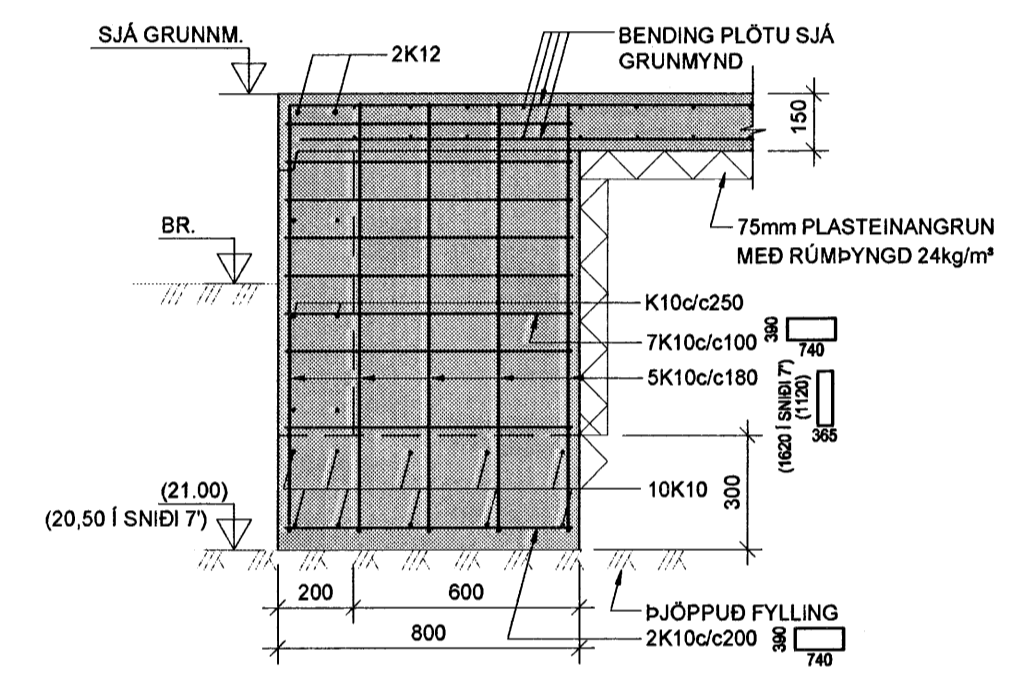
5 SNID 1:20
B-102



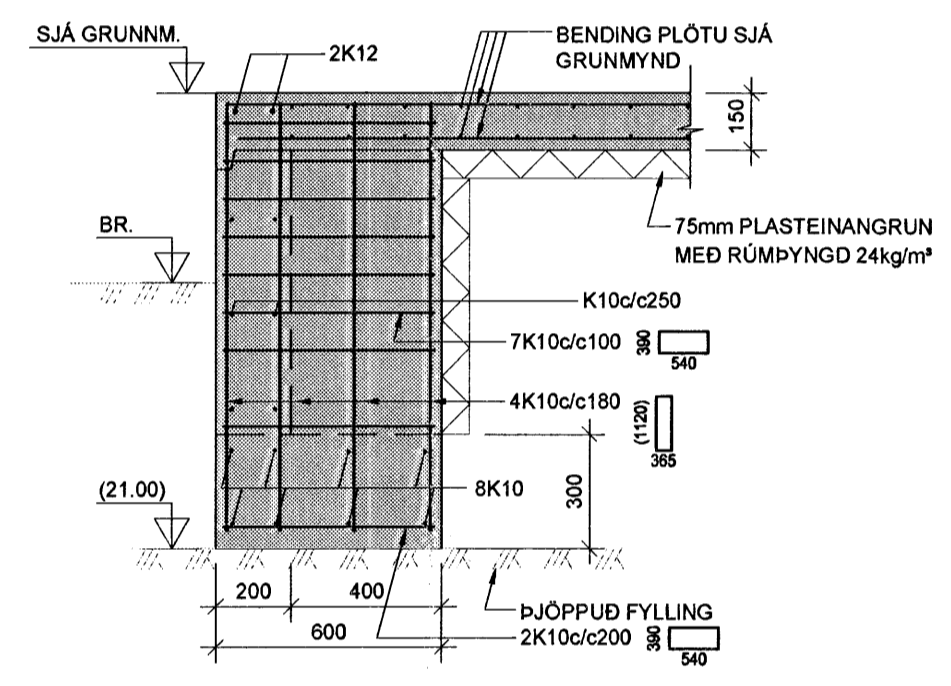
6 SNID 1:20
B-102



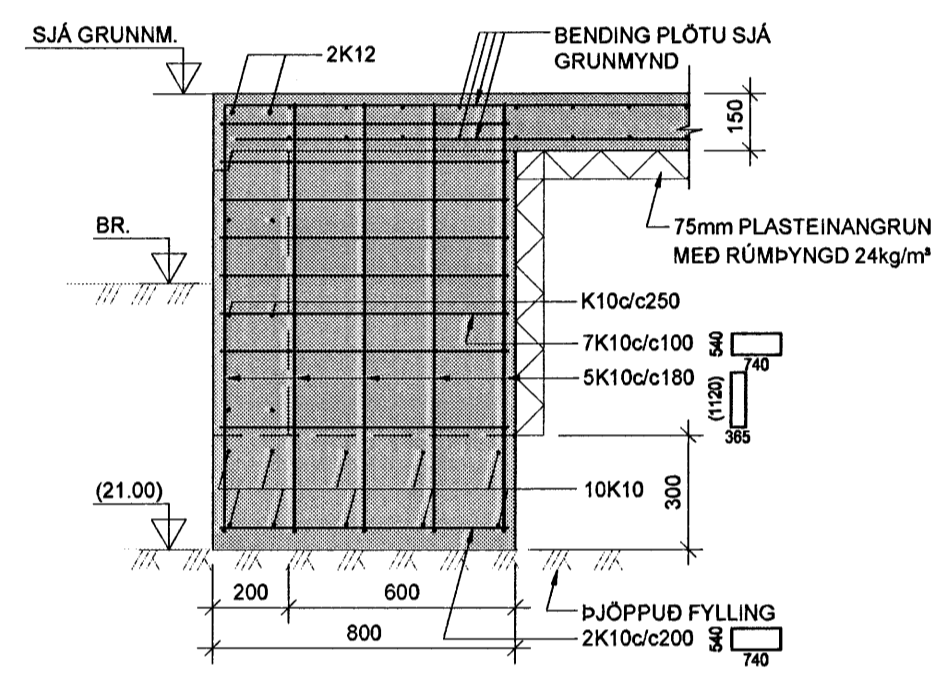
7 SNID 1:20
B-102



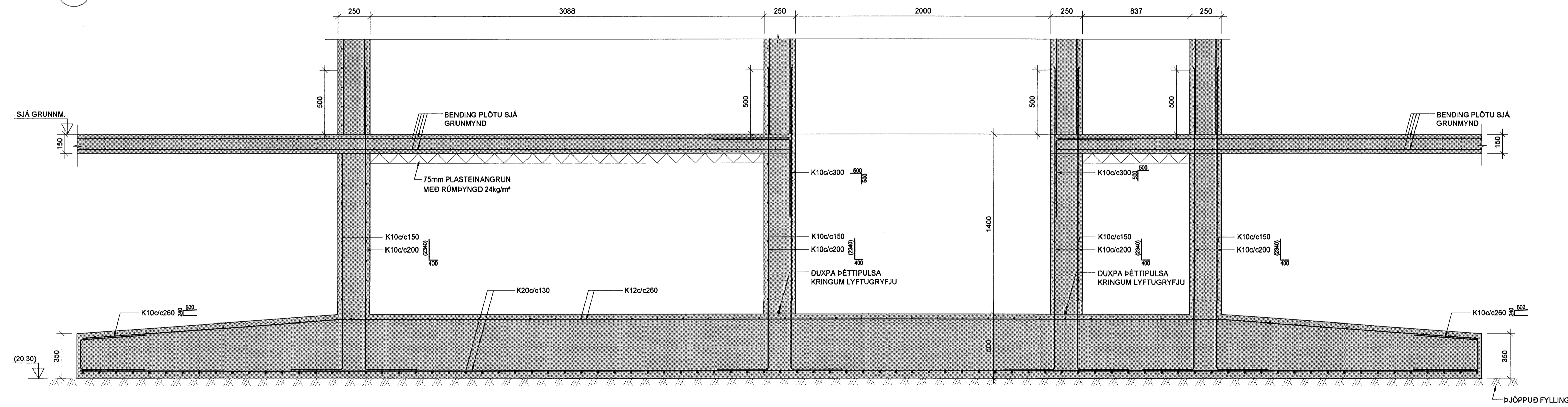
8 SNID 1:20
B-102



9 SNID 1:20
B-102



10 SNID 1:20
B-101



ÁRTUN SAMRÆMINGARHÖNNUNAR

Samþykkt þann
07 AUG. 2007
Byggingfulltrúinn í Hafnarfirði
F.h. Sigurbjartur Halldórsson

SKÝRINGAR:
- ÖLL MÁL ERU Í MILLIMETNUM, ALLIR KÓTAR ERU Í METRUM
- ÖLL MÁL SKAL SANNREYNA VID STEYPUÞEIKNINGAR ARKITEKTA
- BEYGIUMÁL Á JÄRNUM SEM ERU SETT INNAN SVIGA ERU EINGÖNGU TIL VIDMIDUNAR, SANNREYNA SKAL MÁL Á STADNUM

TILVÍSANIR:
ALMENNAR SKÝRINGAR B-001

A 06.08.2007 TÍMASAR BREYTINGAR FRÁ ÚTBOÐSSETTI ÞÓ ÞÓ
BR. DAGS: BREYTING REIKN. TEIKN.
TJARNARVELLIR 11
BURÐARVIRKI
UNDIRSTÖÐUR
SNID
MKV.: 1:20
DAGS: 01.03.2007
HANNAD/TEIKN.: ÞÓGG
VERNR.: 06112

YFIRFARIR:

SAMÞYKKT:

KENNETALA: 130657-4439

TEIKN. NR.: B-103 BR. A

Conis
VERKFRÆÐIÁÐGJÖF
Kennitala: 600105-1400
Höfundarbra 11, 201 Kópavogur
Sími: 5133090
Vefling: www.conis.is