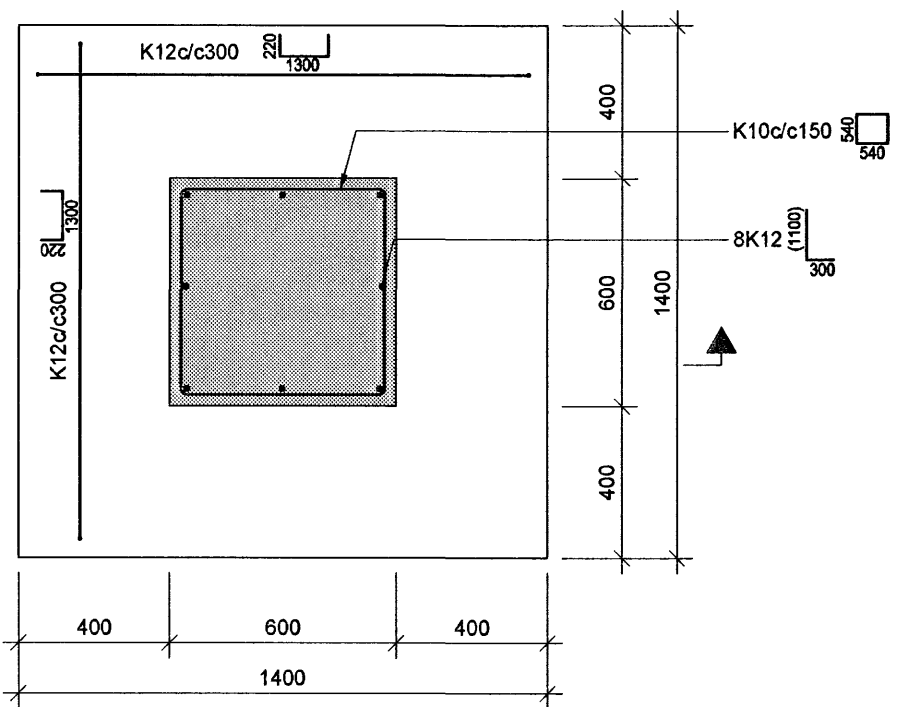
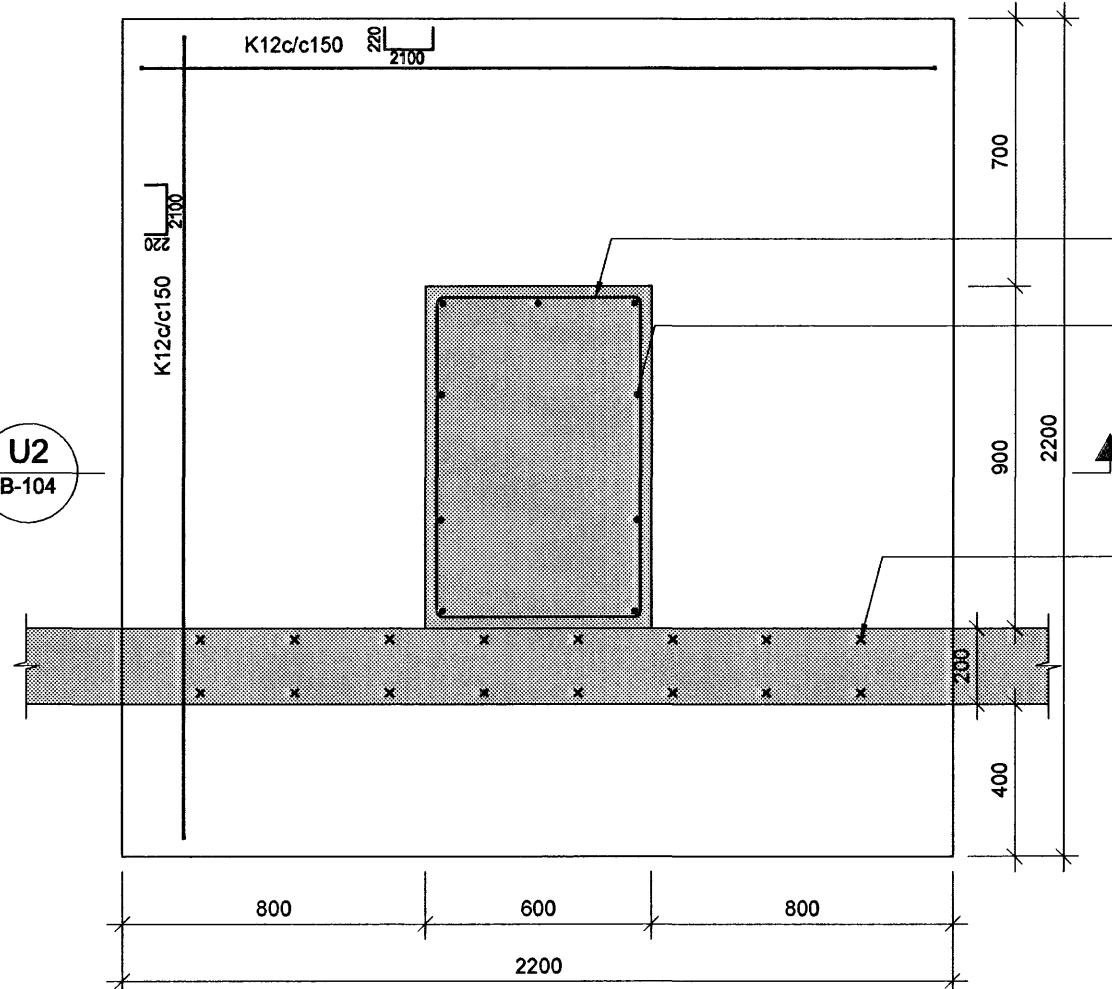


U1 1:20



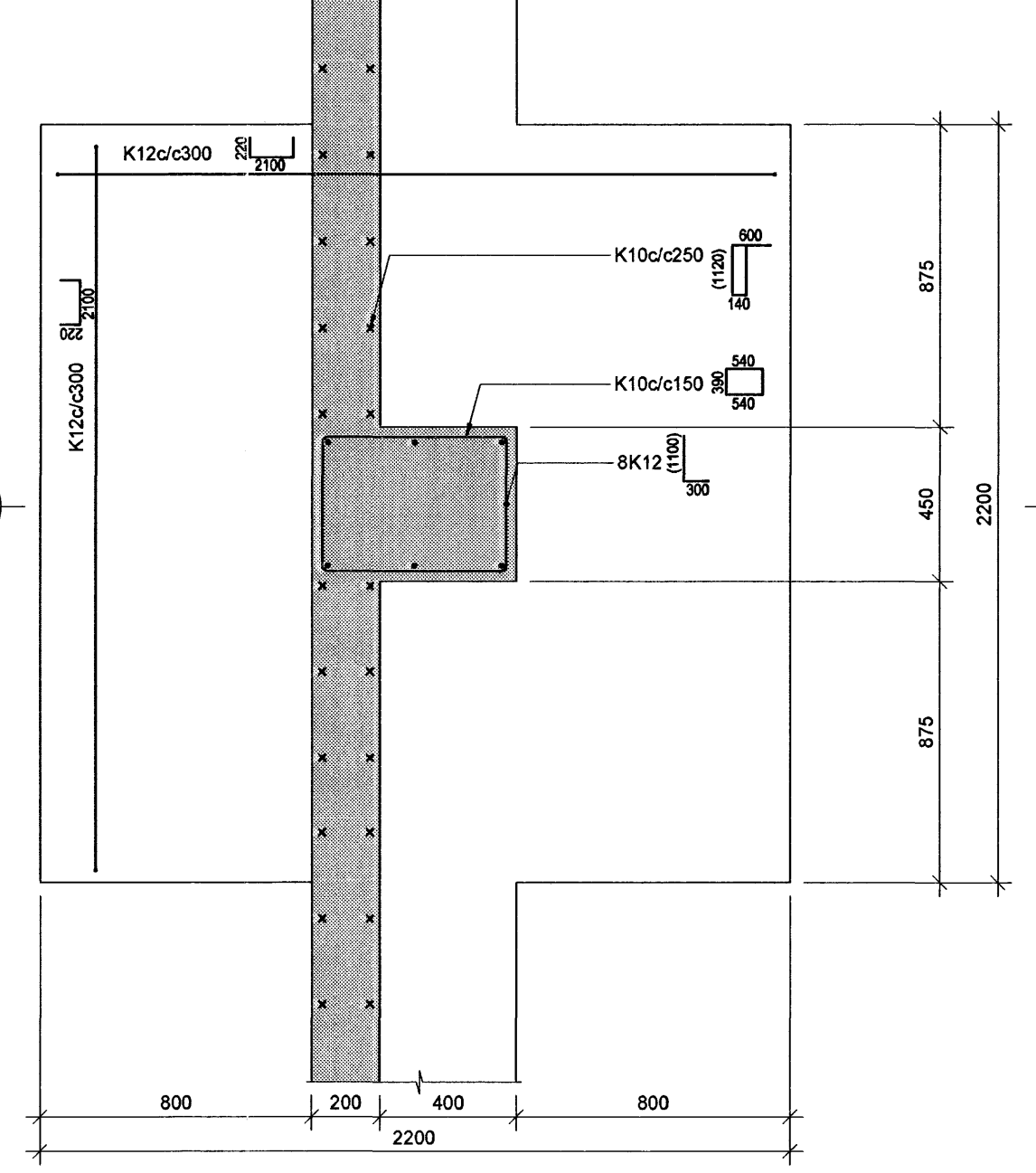
U1 B-104

U2 1:20



U2 B-104

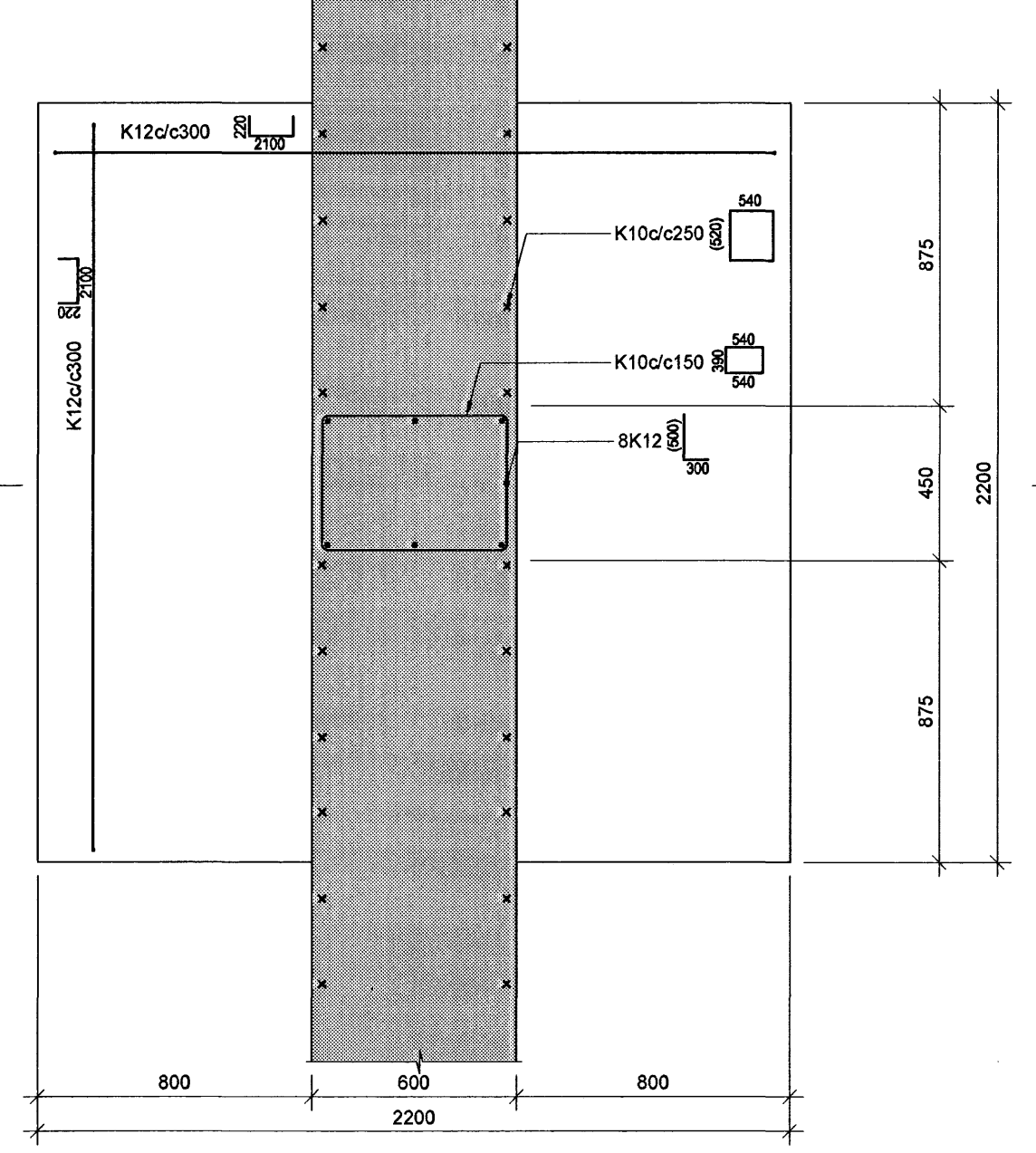
U3 1:20



U3 B-104

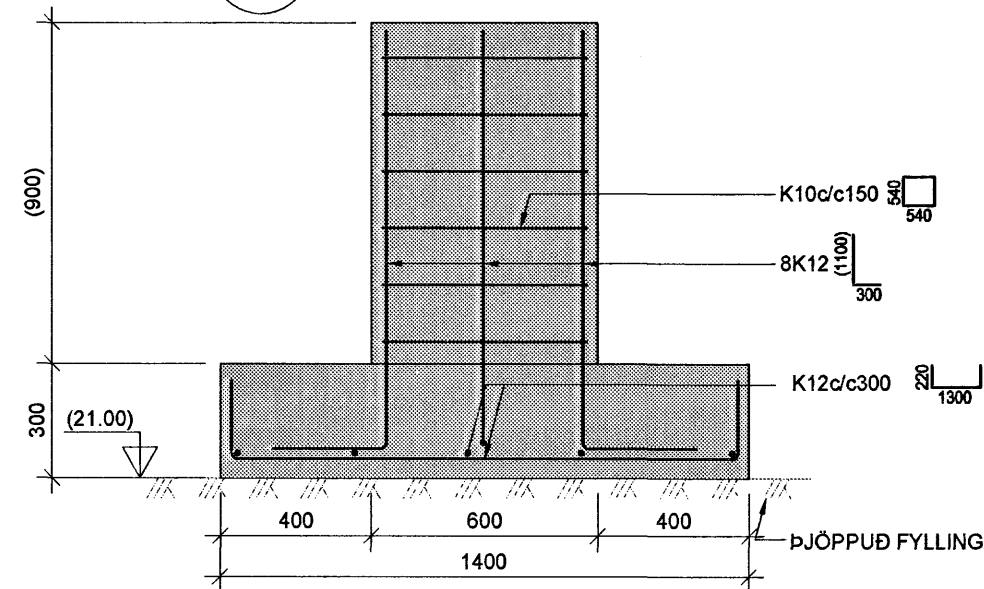
U3' 1:20

U3' ER SPEGILMYND



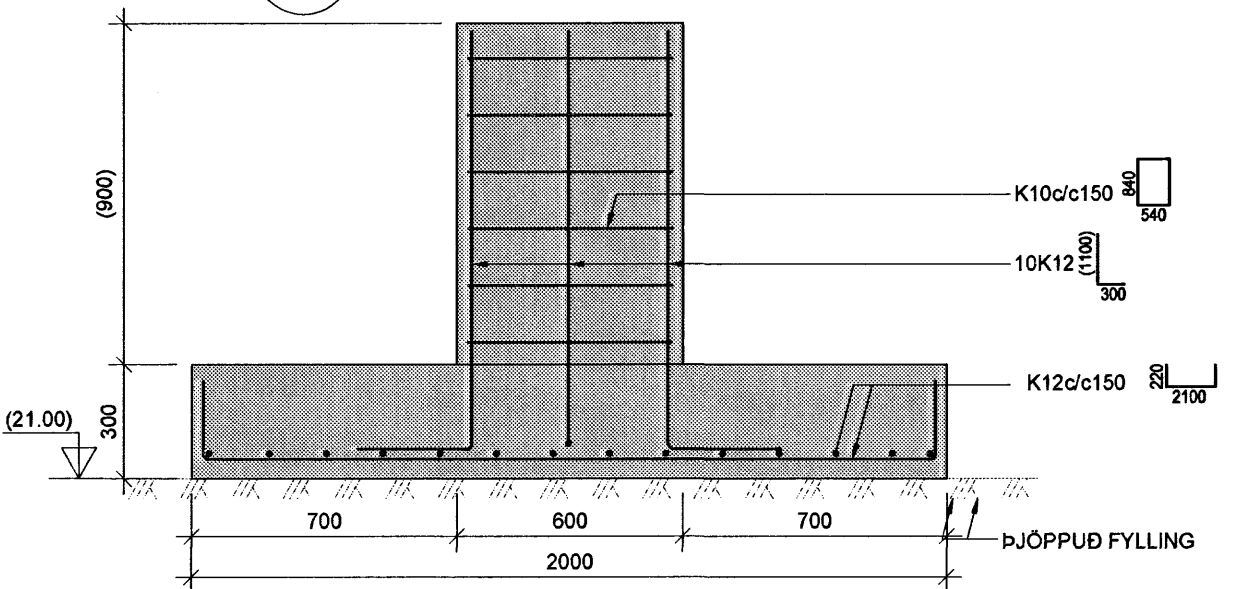
U3' B-104

U1 SNID 1:20



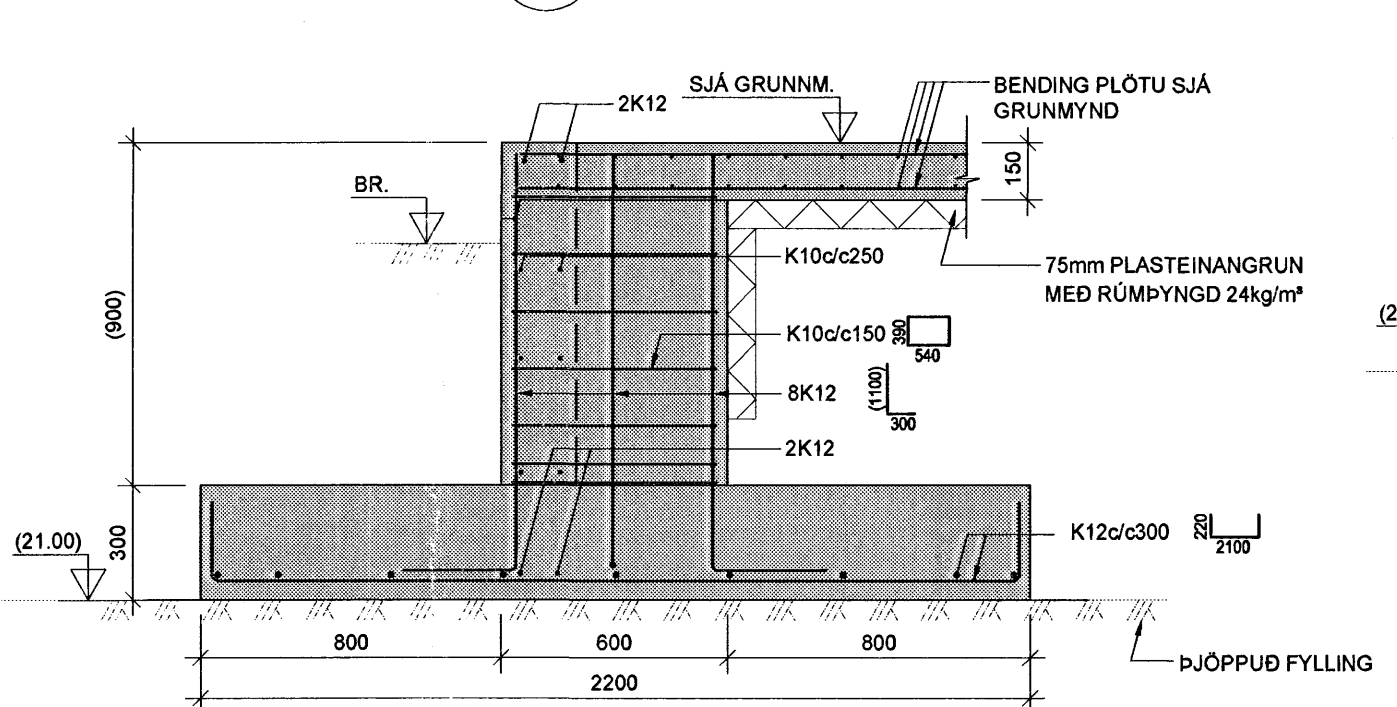
U1 B-104

U2 SNID 1:20



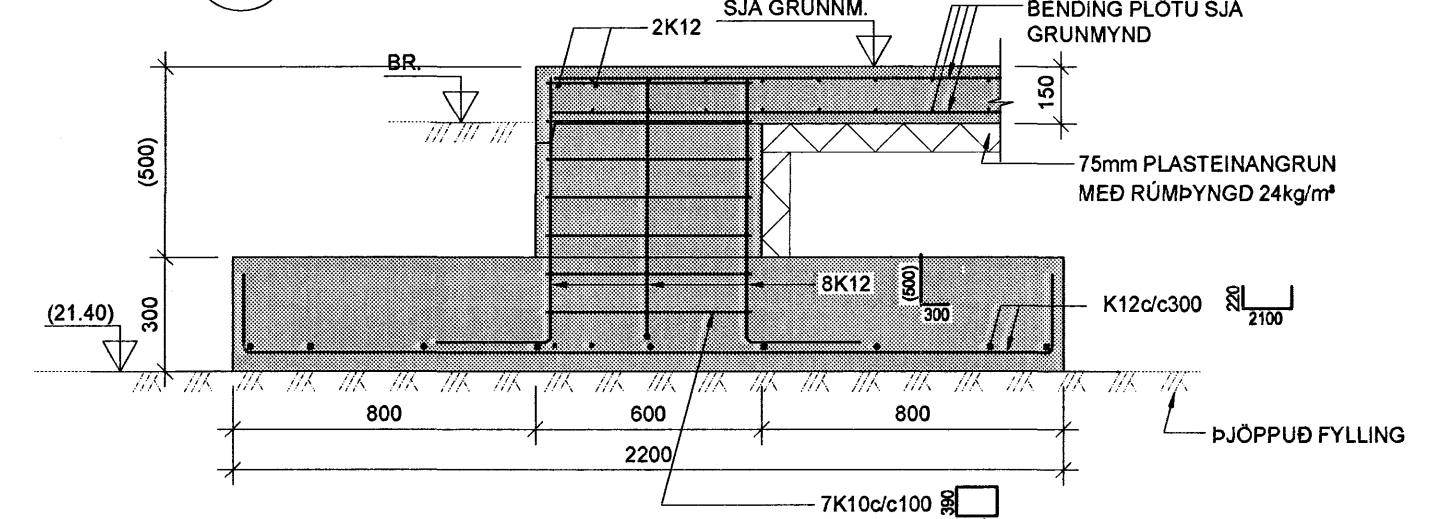
U2 B-104

U3 SNID 1:20



U3 B-104

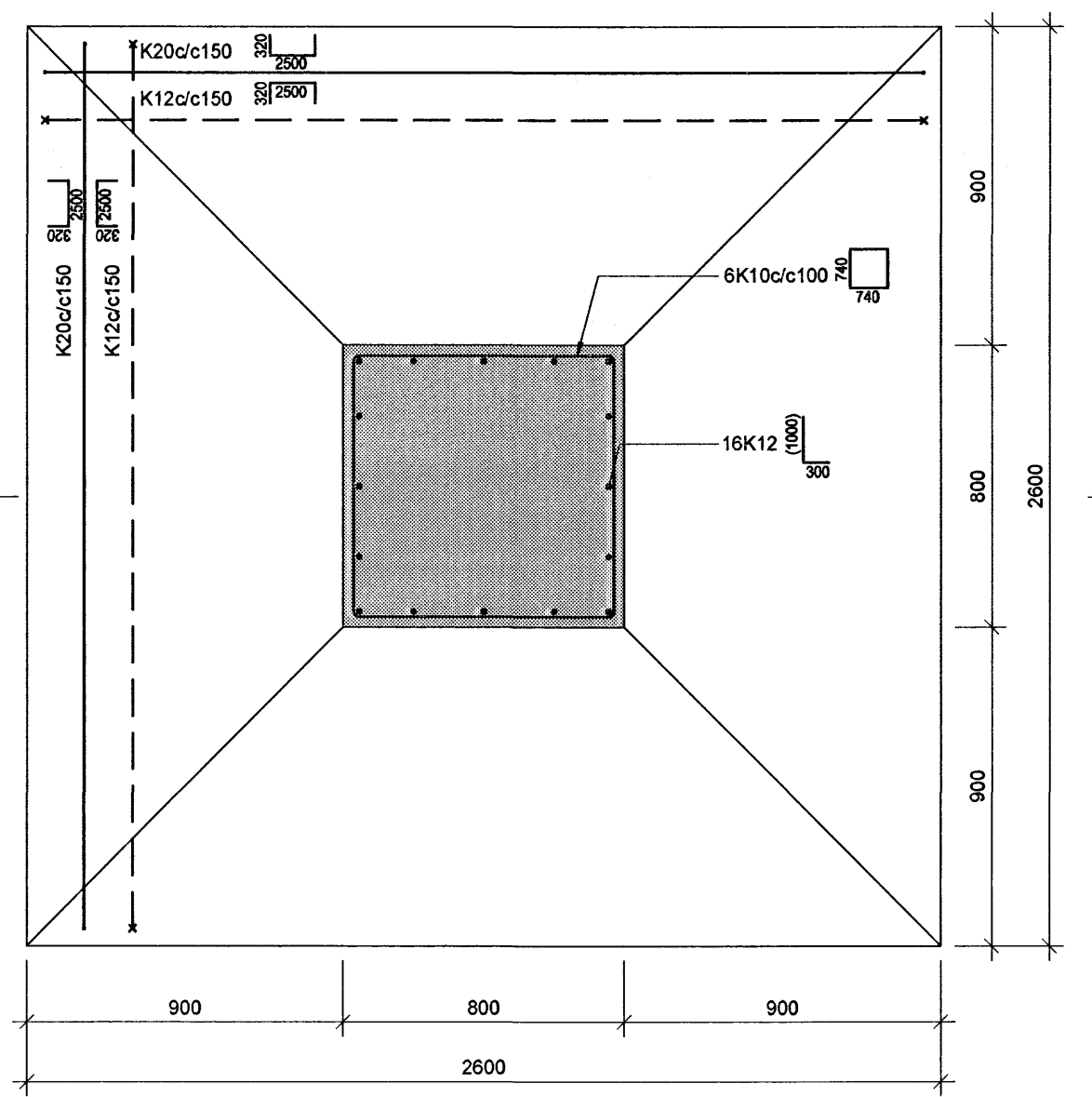
U3' SNID 1:20



U3' B-104

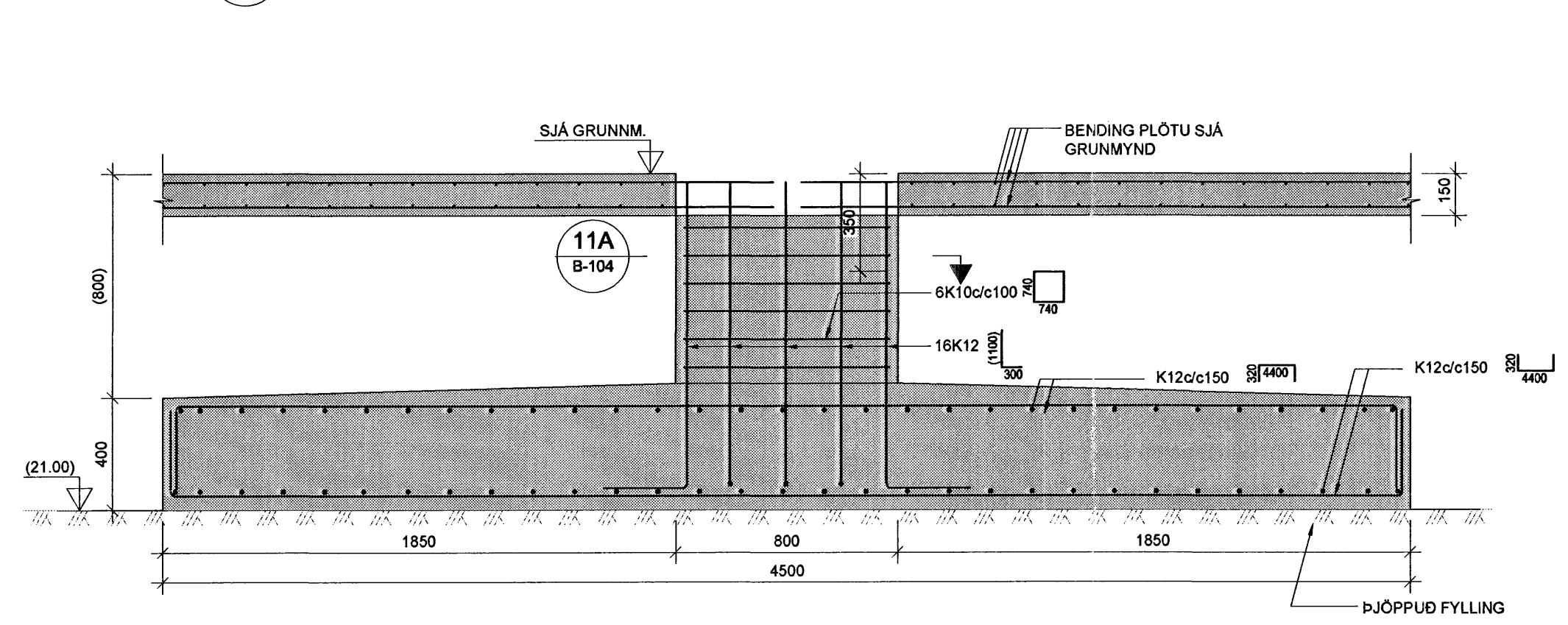
U4 1:20

U4' ER SPEGILMYND



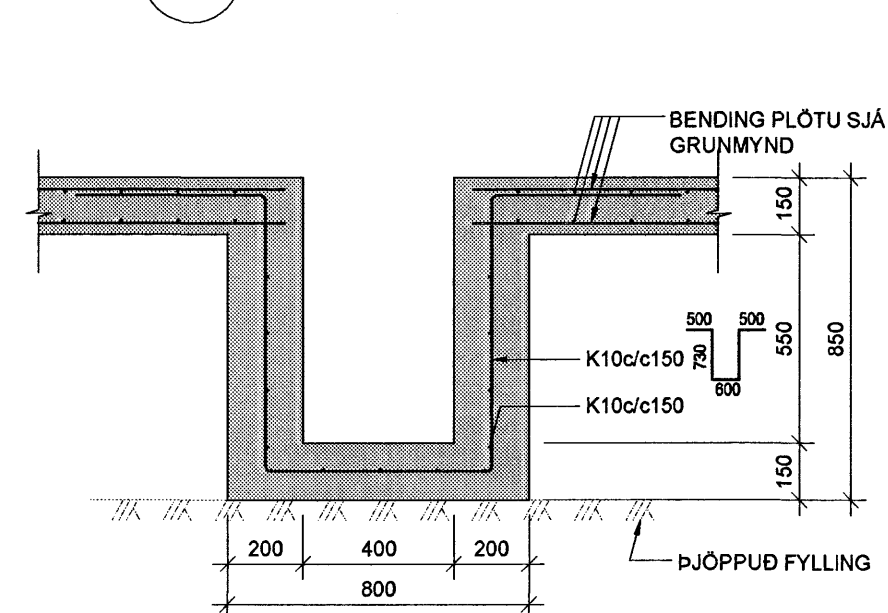
U4 B-104

11 SNID 1:20



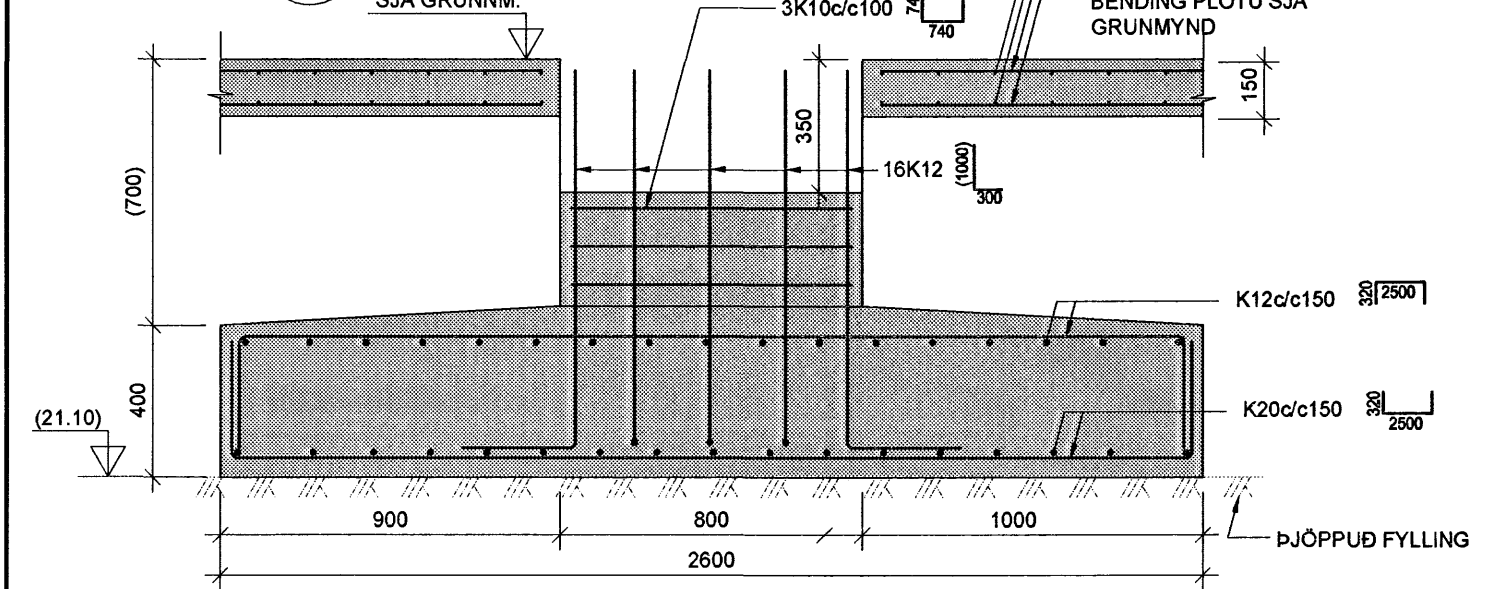
11 B-102

13 SNID 1:20



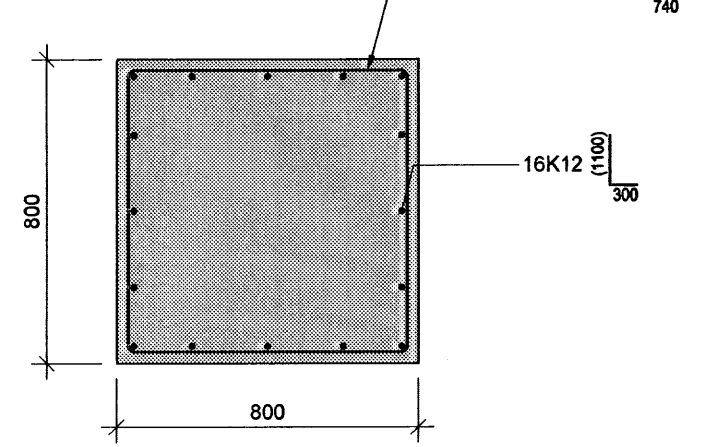
13 B-101

U4 SNID 1:20



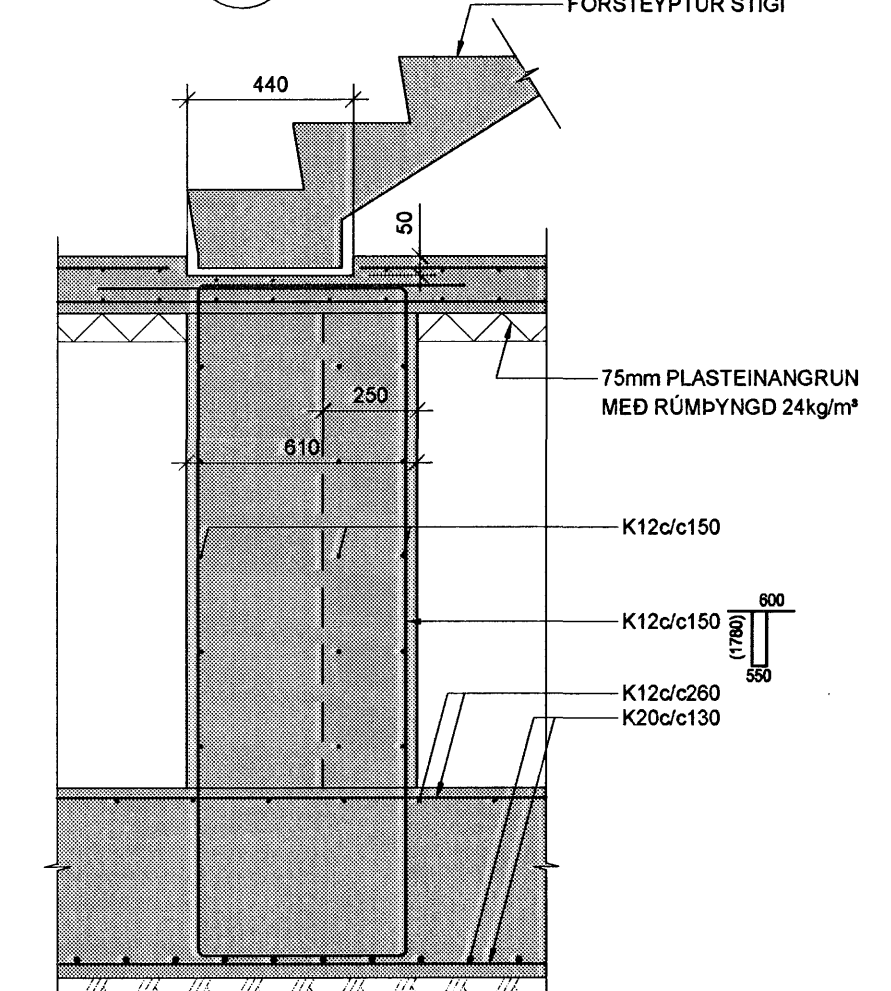
U4 B-104

11A SNID 1:20



11A B-104

12 SNID 1:20



12 B-101

ÁRTUN SAMRÆMINGARHÖNNUNAR

Signature

Samþykkt þann 07 AUG. 2007 Byggingfulltrúinn í Hafnarfirði F.h. Sigurbjartur Halldórsson

SKÝRINGAR:

- ÖLL MÁL ERU Í MILLIMETURM, ALLIR KÓTAR ERU Í METRUM
- ÖLL MÁL SKAL SANNNREYNA VID STEYPUÞEIKNINGAR ARKITEKTA
- BEYGJUMÁL Á JÄRNUM SEM ERU SETT INNAN SVIGA ERU EINGÖNGU TIL VIDMIDUNAR, SANNNREYNA SKAL MÁL Á STAÐNUM

TILVÍSANIR:

ALMENNAR SKÝRINGAR . . . . . B-001

Table with project details: A 06.08.2007, YFIRFARIÐ, SAMÞYKKT, KENNITALA, TEIKN NR.

Conis logo and contact information: YFIRFARIÐ, SAMÞYKKT, KENNITALA, TEIKN NR.