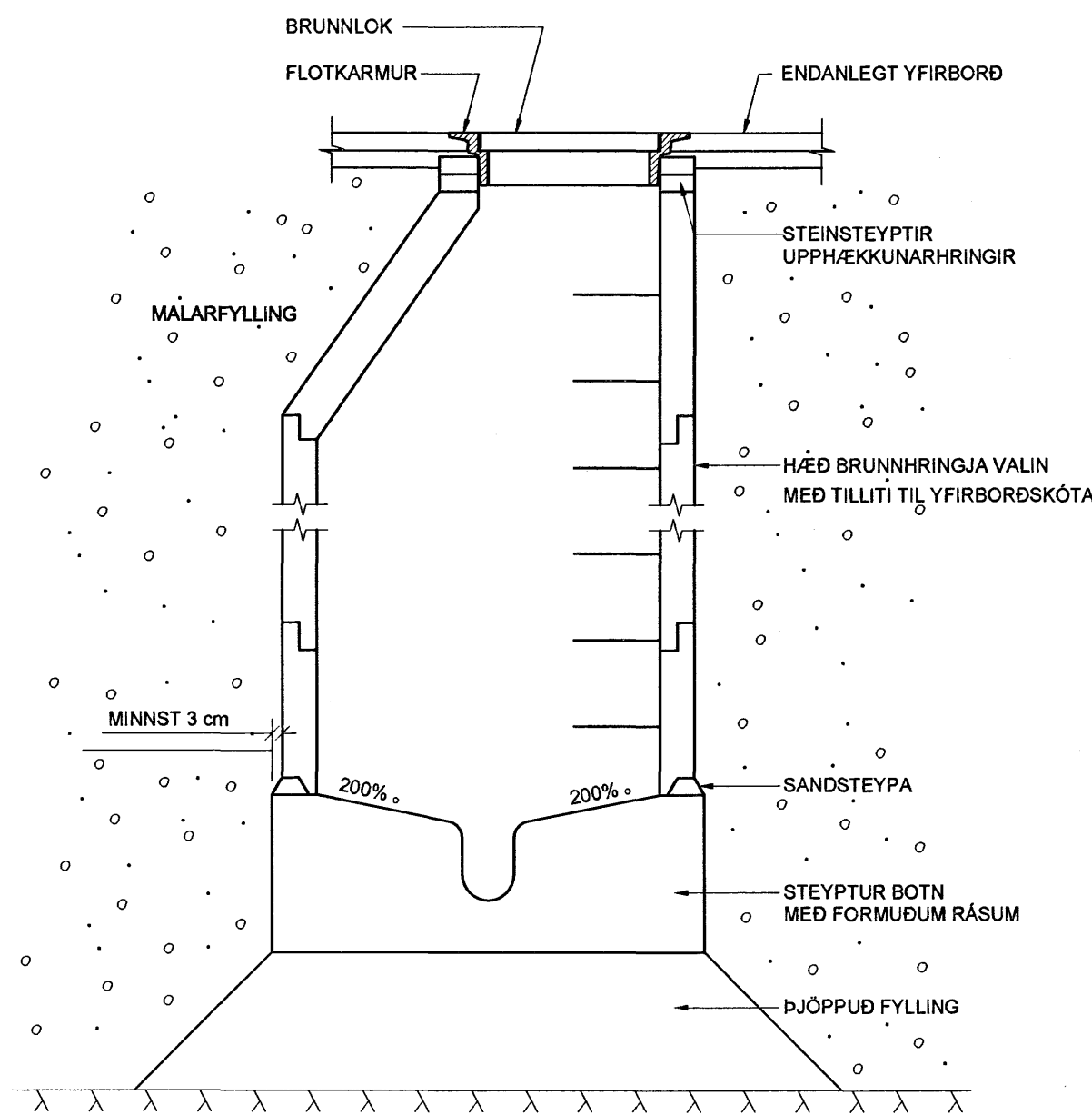
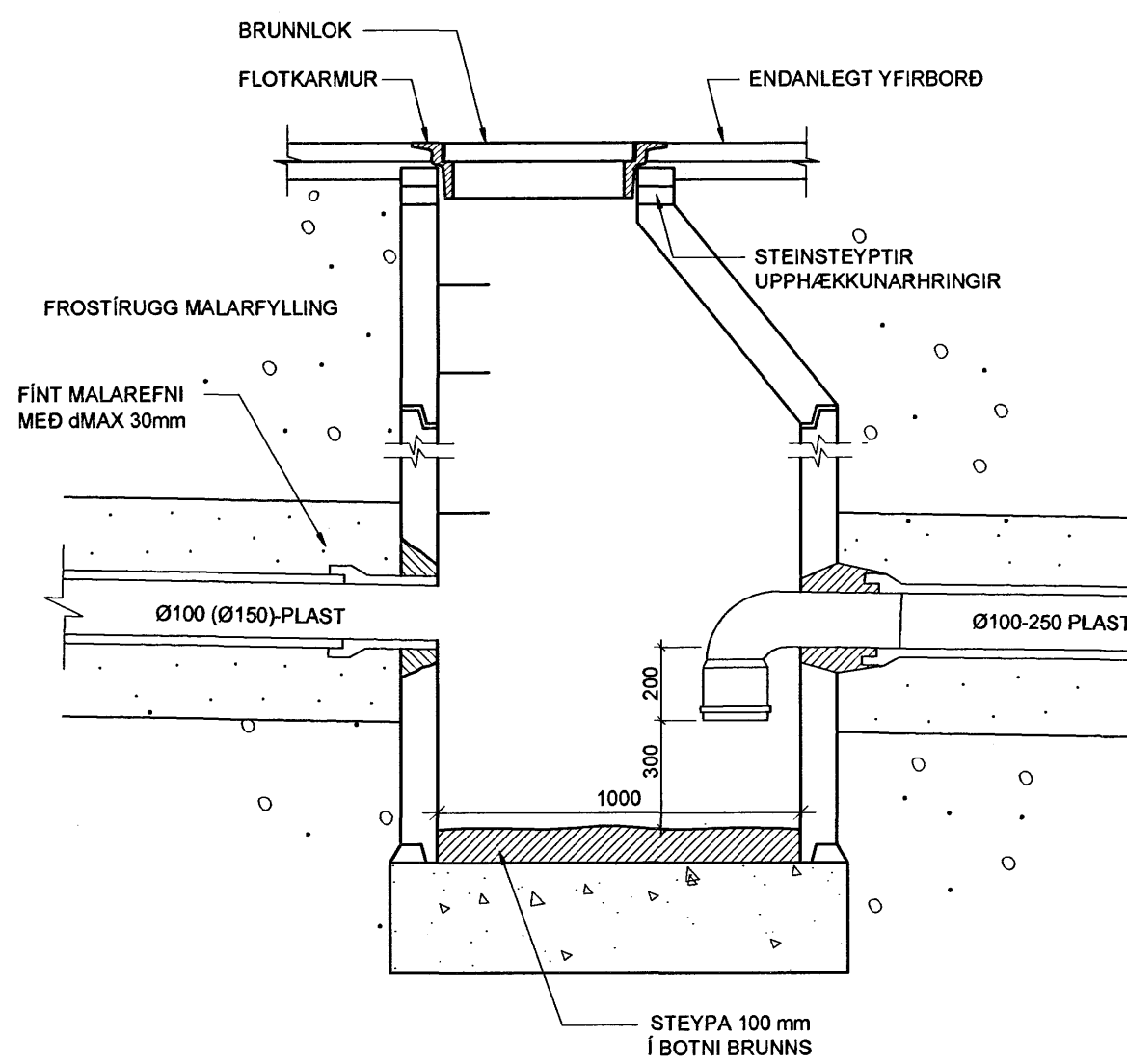


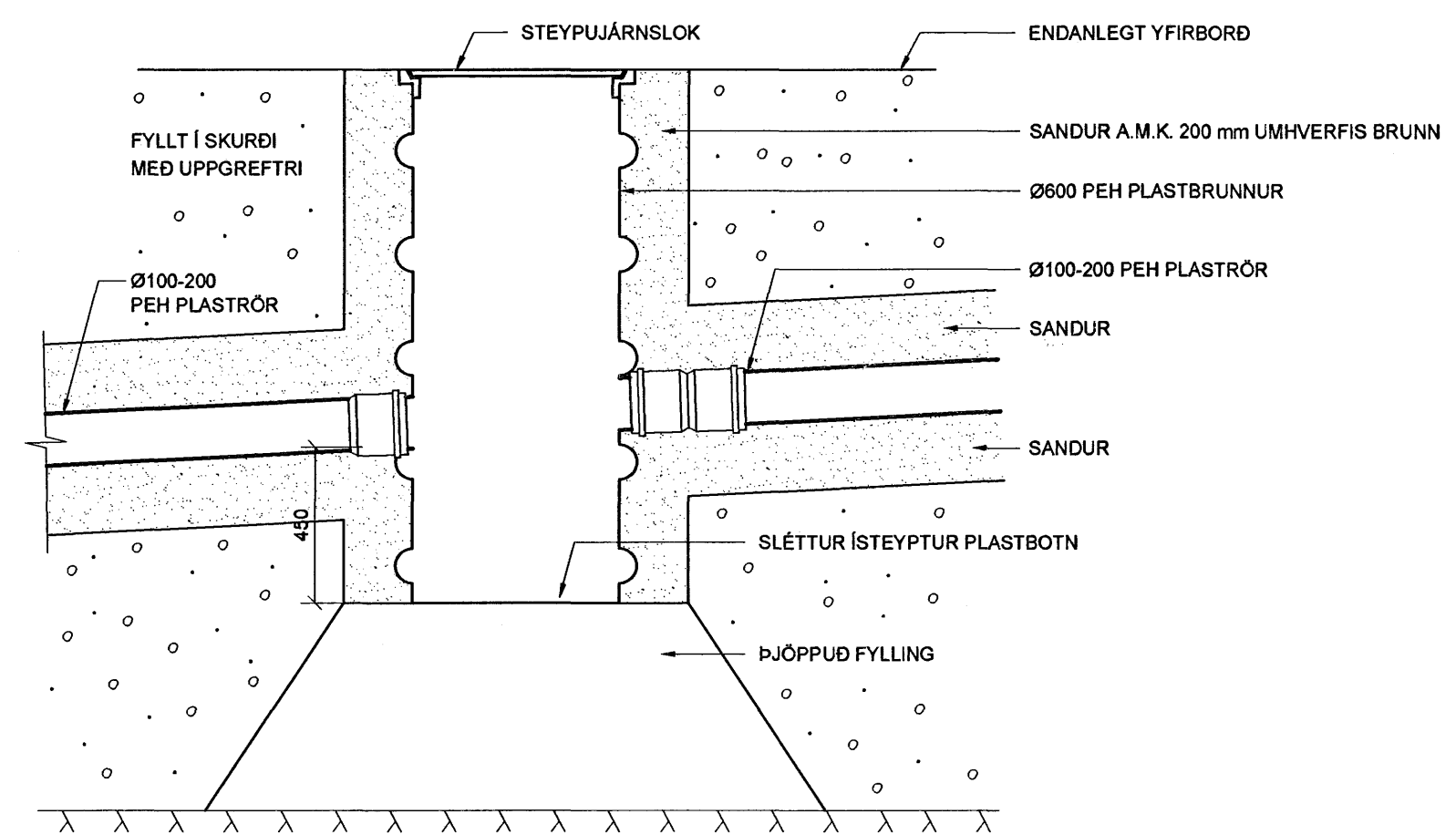
SM1 Ø1000 SKÓLPBRUNNUR 1:20  
DÆMIGERT ÞVERSNIÐ



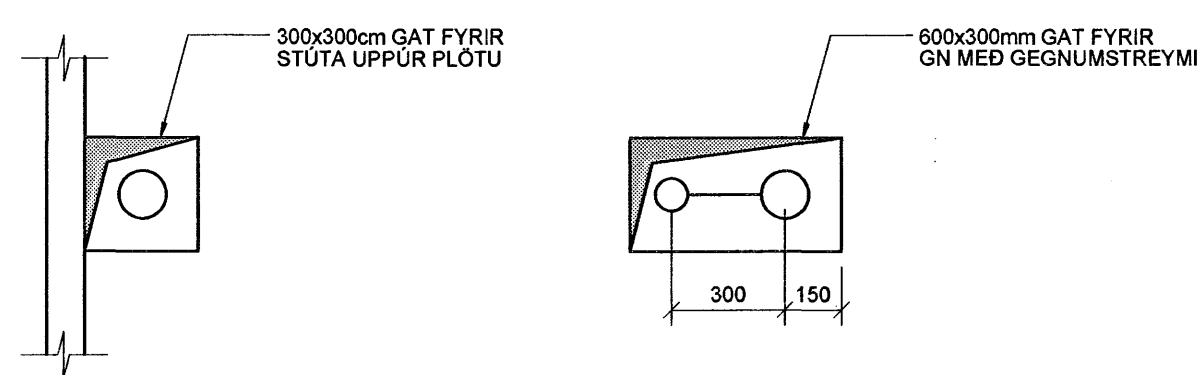
SM2 Ø1000 REGNVATNSBRUNNUR 1:20  
DÆMIGERT ÞVERSNIÐ MED VATNSLÁS



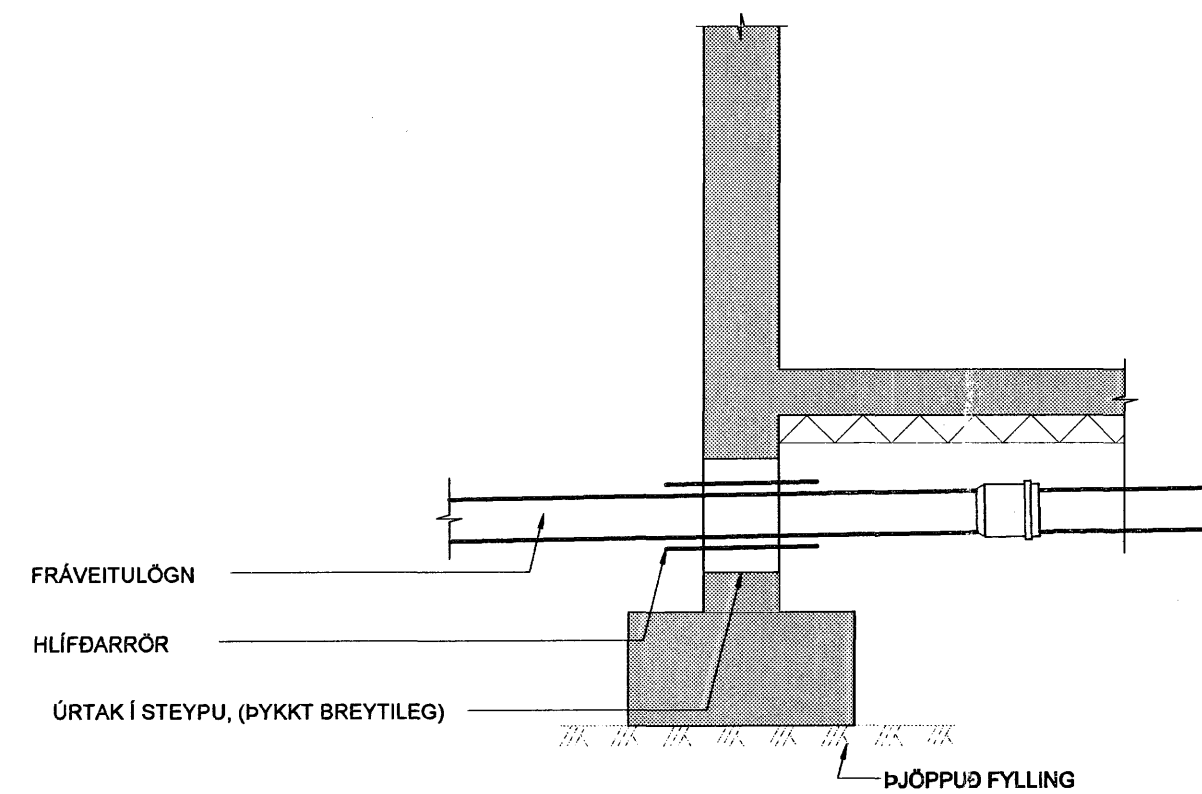
SM3 Ø600 REGNVATNSBRUNNUR 1:20  
DÆMIGERT ÞVERSNIÐ



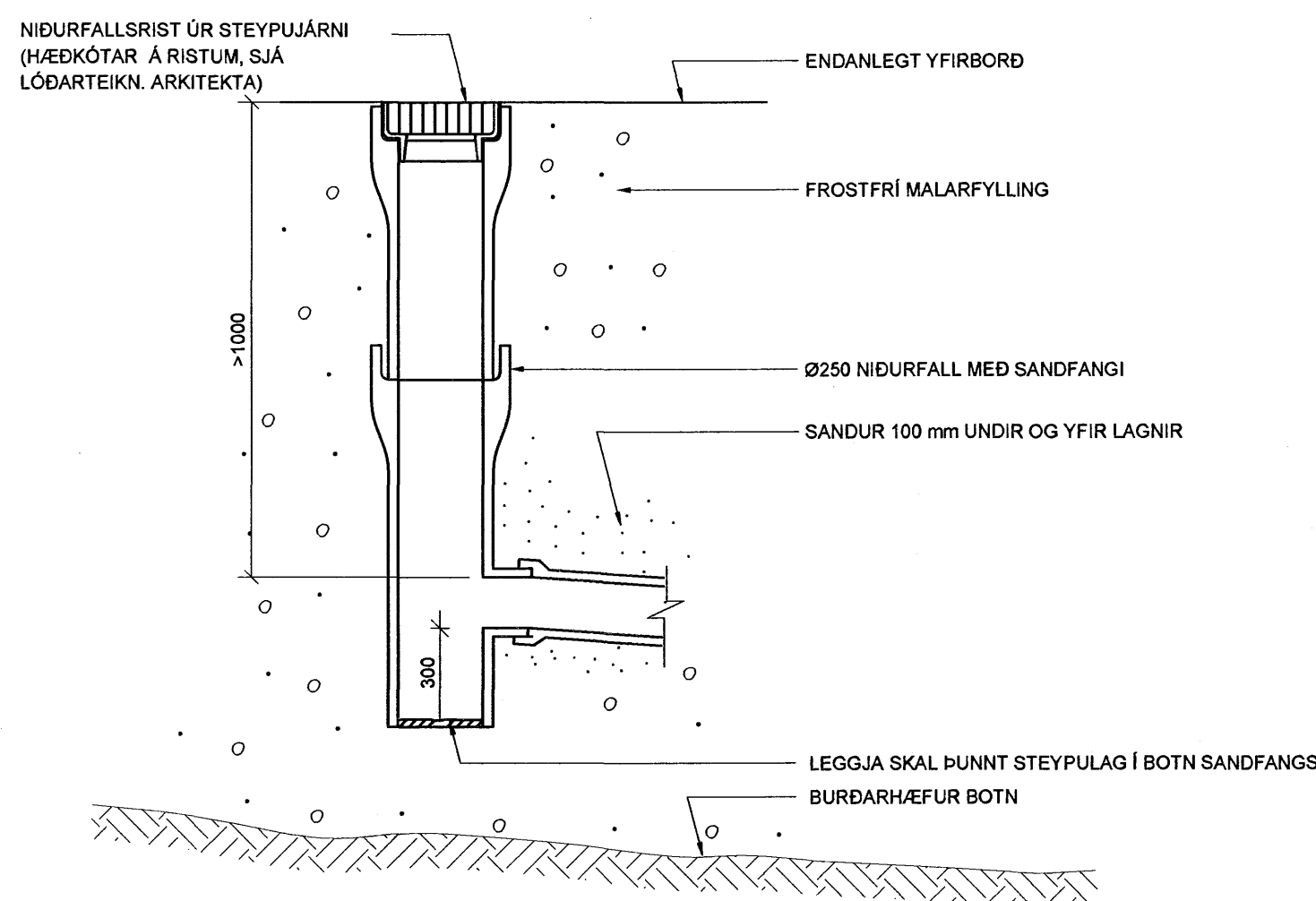
SM4 GÖT Í PLÖTU 1:20



SM5 SÉRMYND 1:20 (LAGNIR Í GEGNUM UNDIRSTÖÐUR)  
DÆMIGERT ÞVERSNIÐ



SM7 NF1 NIÐURFALL Ø250, 1:20  
DÆMIGERT ÞVERSNIÐ



ÁRITUN SAMRÆMINGARHÖNNUNAR *Sigurðar*

Samþykkt þann 08. AUG. 2007  
Byggingulltrúinn í Hafnarfréð  
F.h. Sigurðar Haldrósson

TILVÍSANIR:  
ALMENNAR SKÝRINGAR . . . . . SJÁ BL. NR. L-001

BR.	DAGS.	BREYTING	REIKN.	TEIKN.
<b>TJARNARVELLIR 11</b>				
LAGNIR Í GRUNNI SNIÐ OG SÉRMYNDIR				
MRV.	1:20			
DAGS.	01.03.2007			
HANNAÐ/TEIKN.	PÓGG			
VERKNR.	06112			

YFIRFARÐ: *PÓGG*  
SAMÞYKKT: *PÓGG*  
KENNITALA: 130657-4439  
TEIKN. NR.: L-103

**Conis**  
VERKFRÆÐIÁÐGJÖF  
Kennitala: 000105-1400  
Höfundur: 11. 201 Köpavogur Sími: 917-3000 Vefbfang: www.conis.is