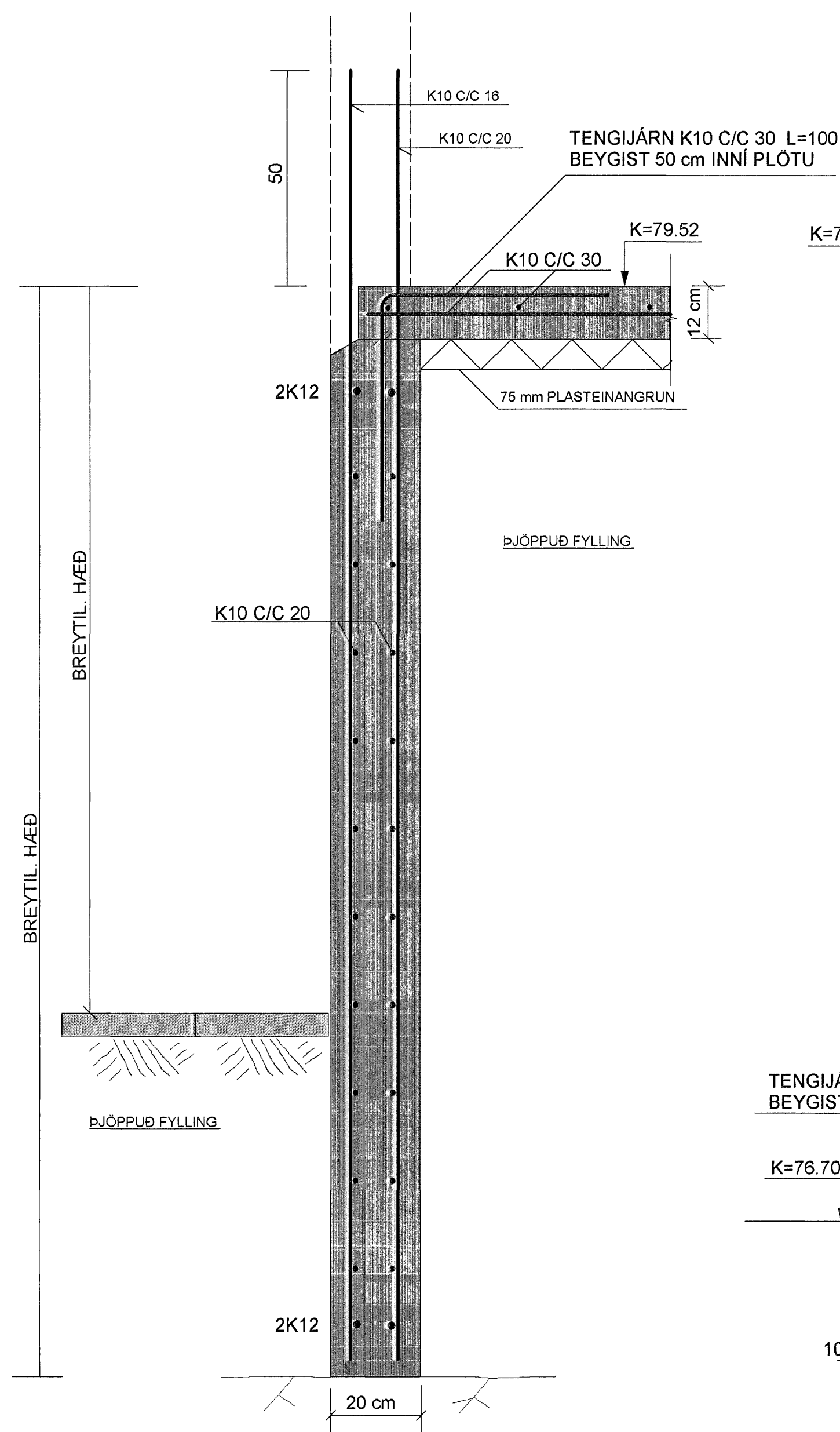
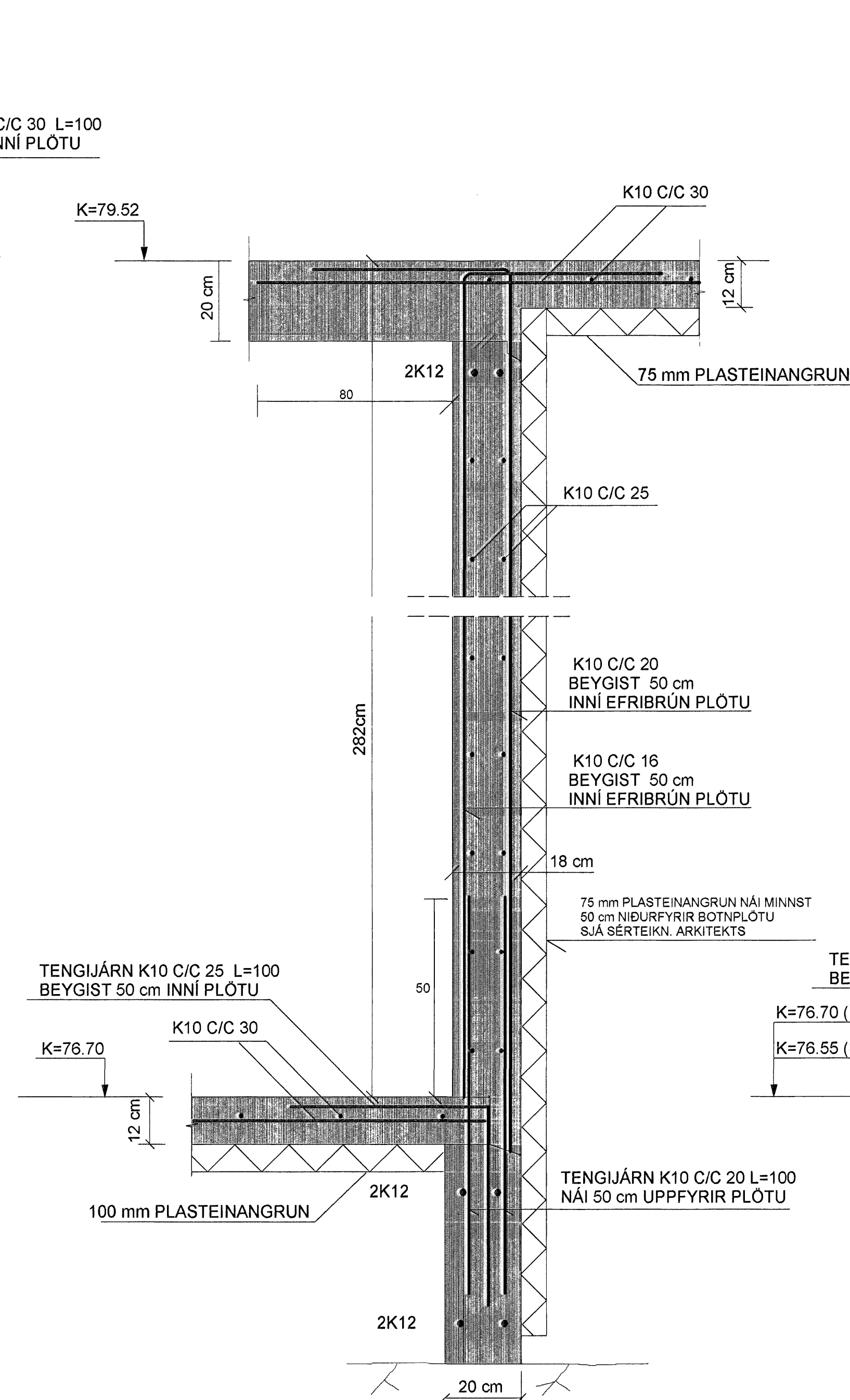


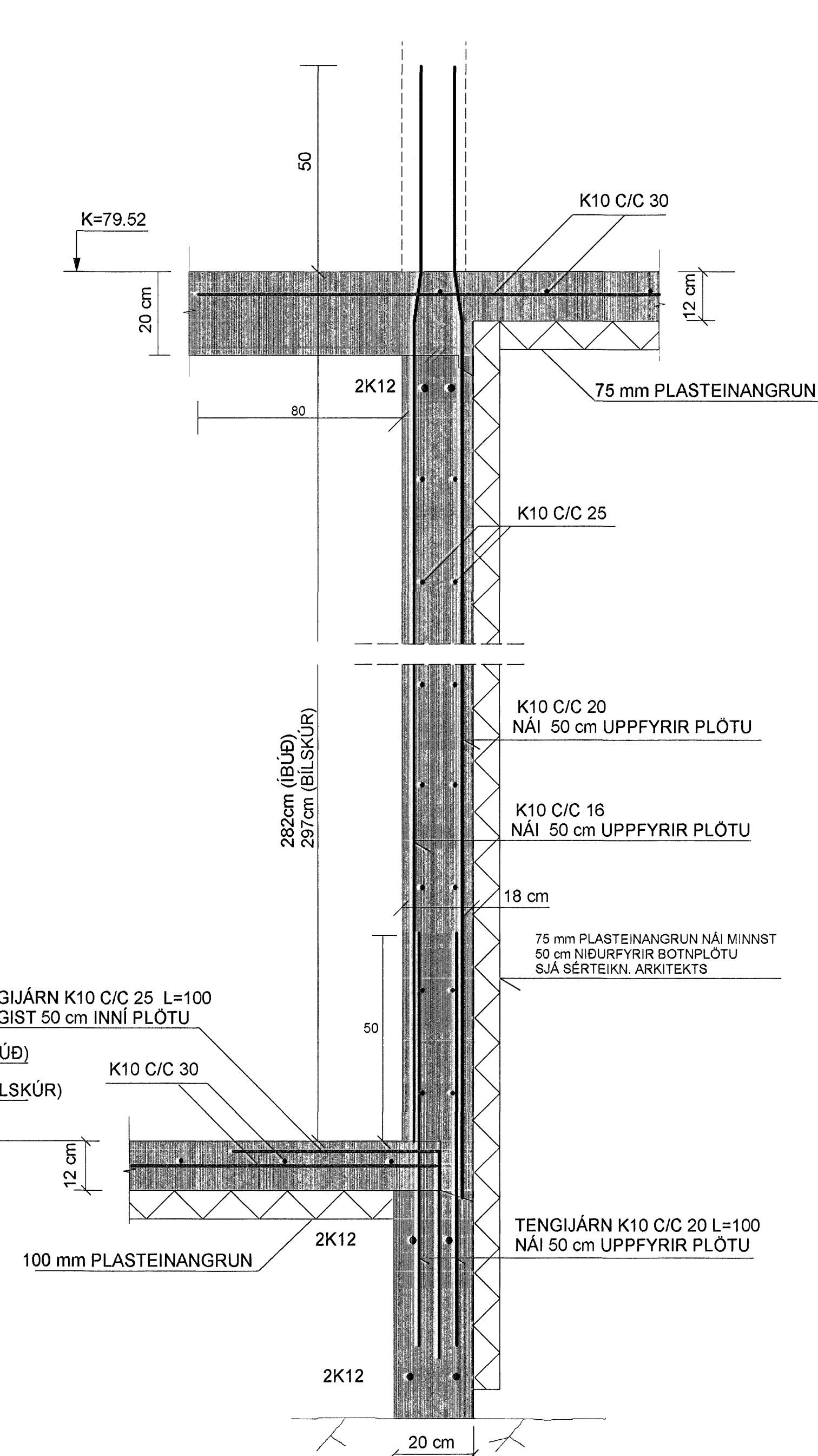
SNID E-E MKV. 1:10



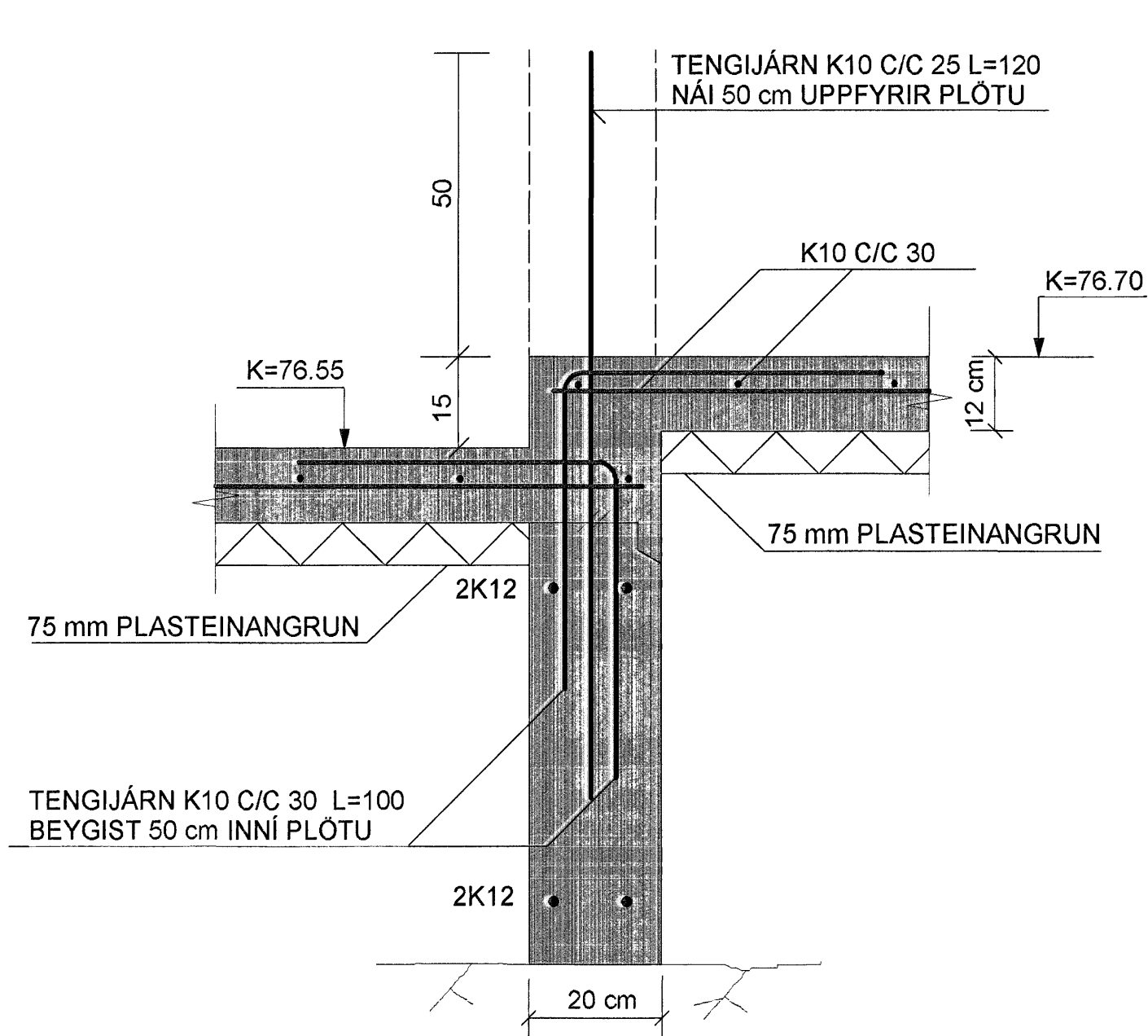
SNID F-F MKV. 1:10



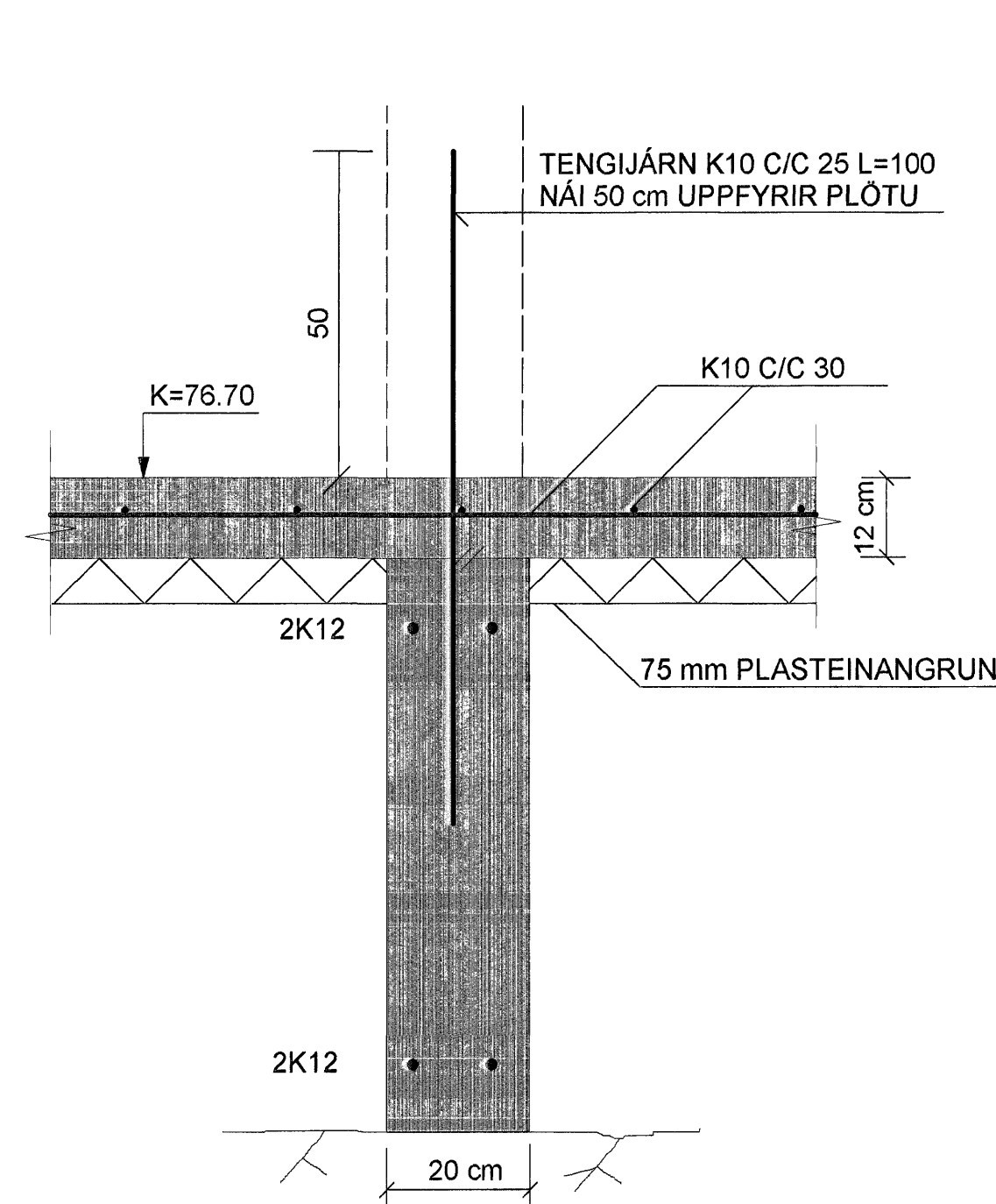
SNID G-G MKV. 1:10



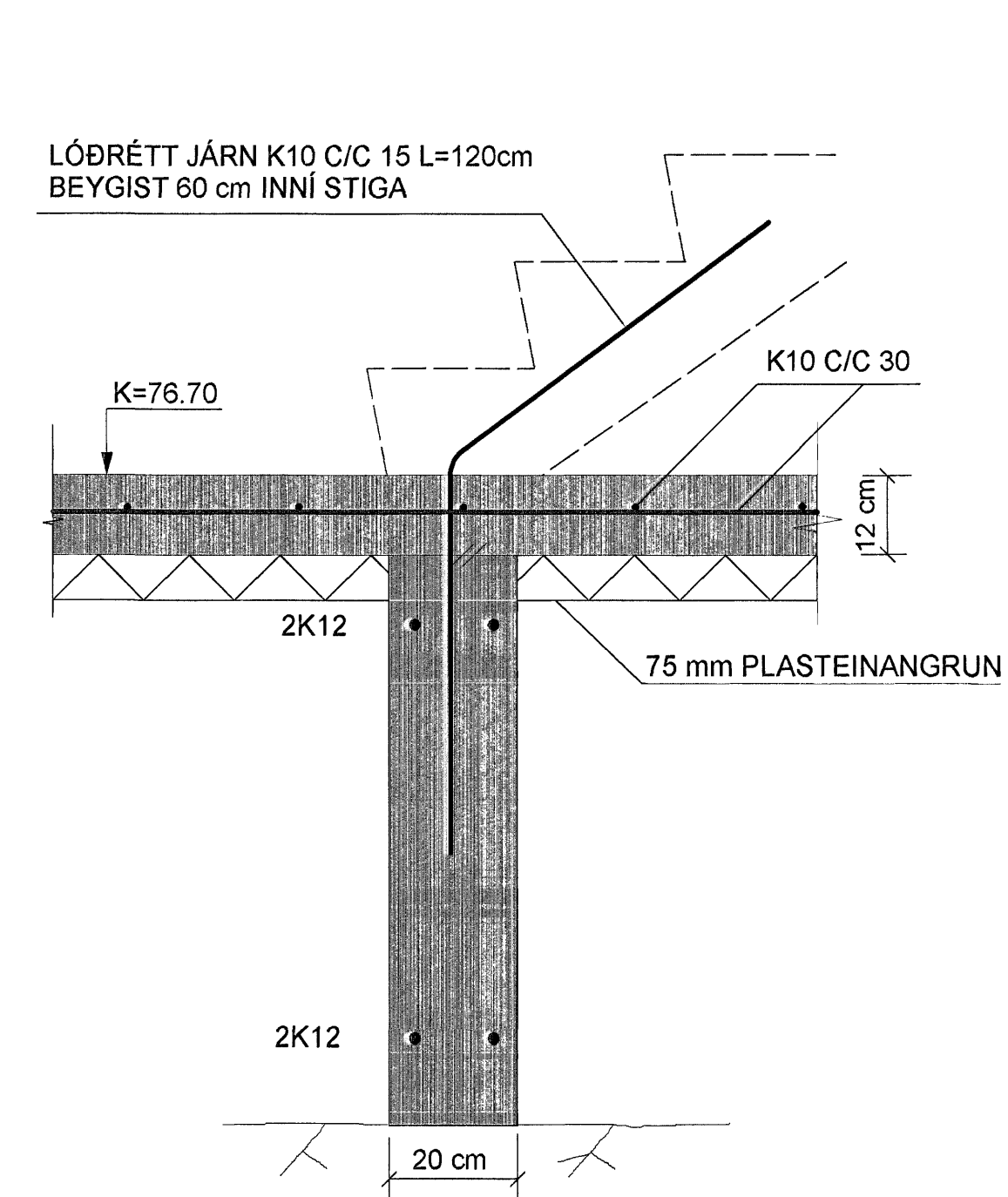
SNID H-H MKV. 1:10



SNID I-I MKV. 1:10

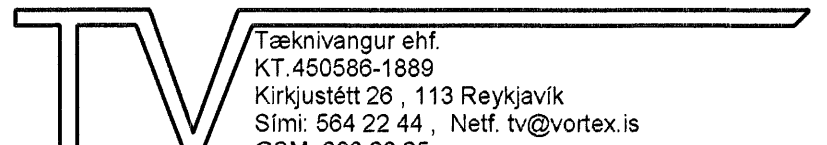


SNID J-J MKV. 1:10



Samþykkt þann  
08 AUG. 2007  
Byggingfulltrúinn í Hafnarfirði  
F.h. Sigurbjartur Halldórsson

SJÁ SKÝRINGAR Á TEIKNINGU NR. 1.01

TEIKN.NR. 1.02	 Tæknivangur ehf. KT 450586-1889 Kirkjubætt 26, 113 Reykjavík Sími: 584 22 44, Netf. tv@vortex.is GSM: 690 23 25
KVARDI: 1:10	
DAGS. JÚNÍ 2007	
HANNAÐ: MG	VERKEFNI: FURUÁS 41, HAFNARFIRÐI
TEIKNAD: MG	BURÐARVIRKI: SNID Í UNDIRSTÖÐUR
YFIRFARID: Magnús Gylfason	Undirskrift: Adalhönnuðar