

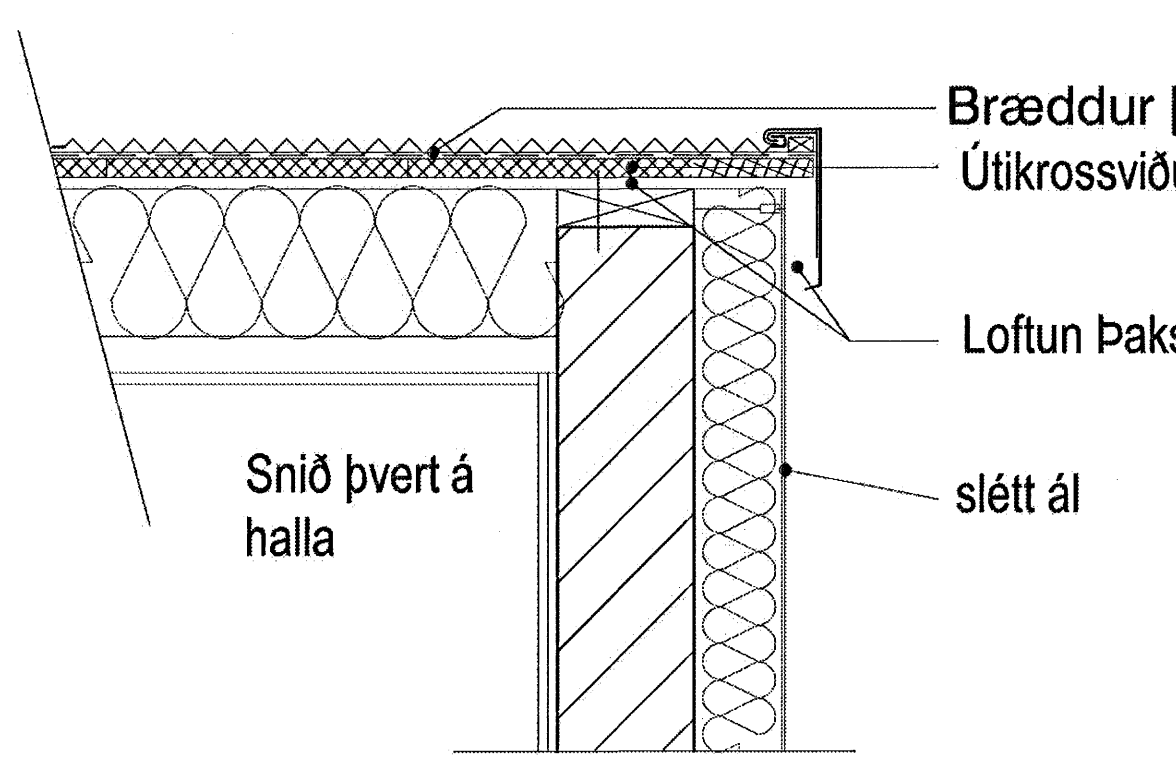
Bræddur þakpappi+ báruál+  
 Timburklæðning fjalir  
 Loftun : 2 op Ø 33 mm í hvert bil  
 9" Timbur  
 Einangrun streinull 20 cm  
 Slétt ál  
 Rakavörn, loftklæðning á lektum  
 steyptur biti

**DEILI A**

**DEILI B**

**DEILI C**

**DEILI Hallandi þök þversnið**



**DEILI Hallandi þök langsnið**

Samykkt þann  
 08. AUG. 2007  
 Byggingulltrúinn í Hafnarfirði  
 F.h. Sigurbjartur Halldórsson