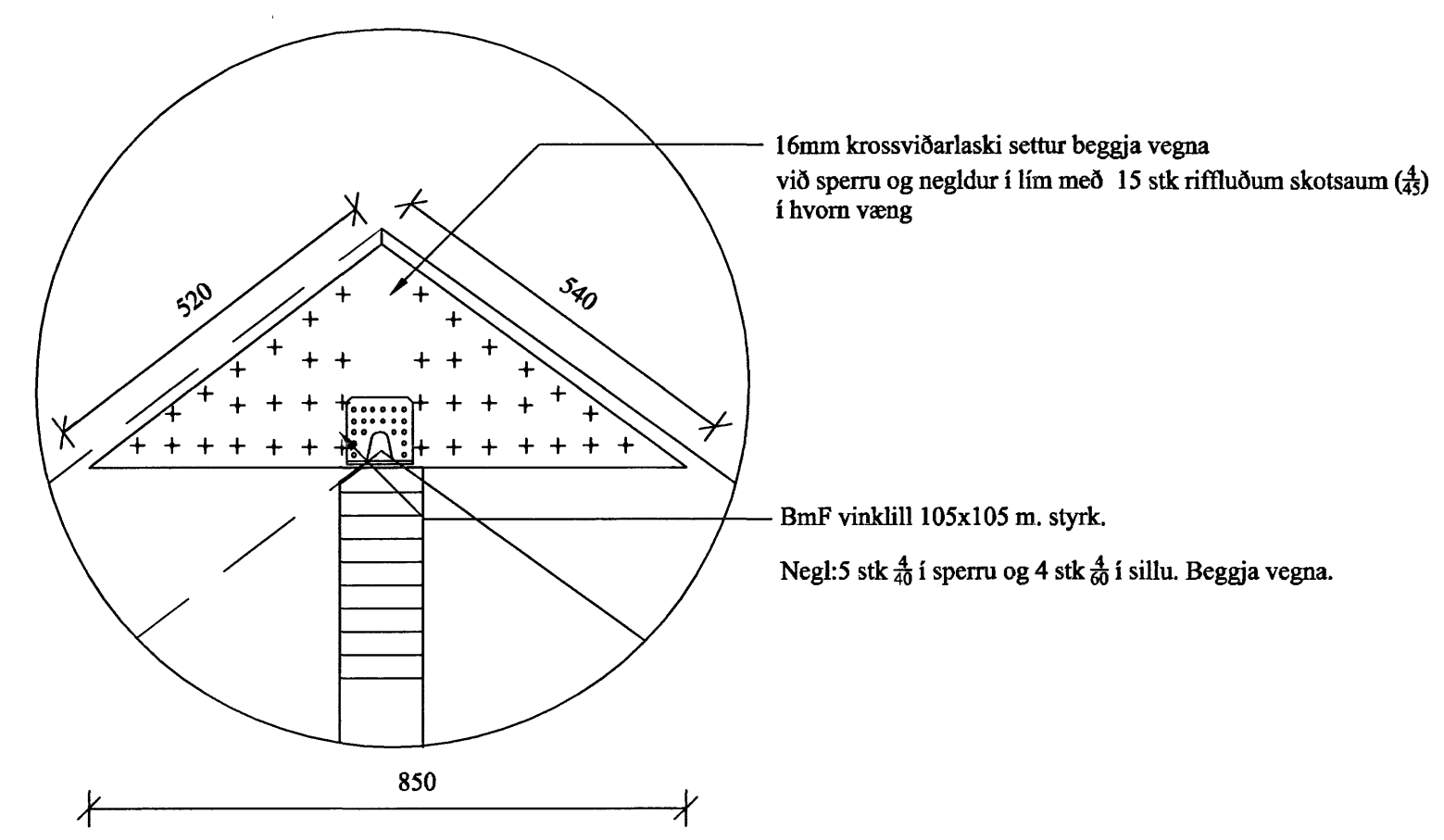


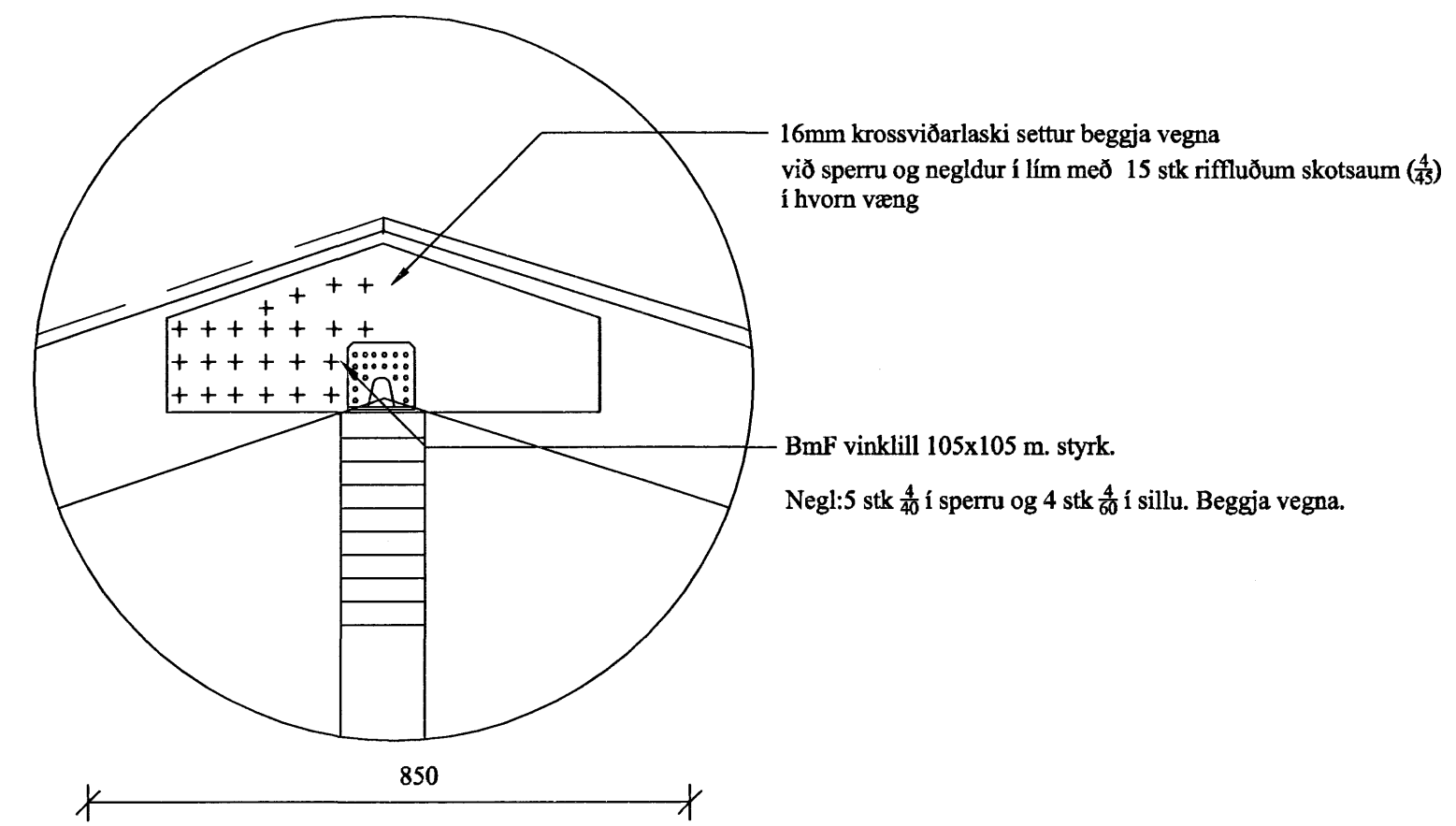
Snið E mk. 1:10

Útveggir:
 Útveggir eru gerðir úr furustoðum 48x145 c/c 400. Þessir veggir eru klæddir annarsvegar með 12mm furukrossvið sem er festur á stoðir með skotnögglum 3/50mm c/c 120.

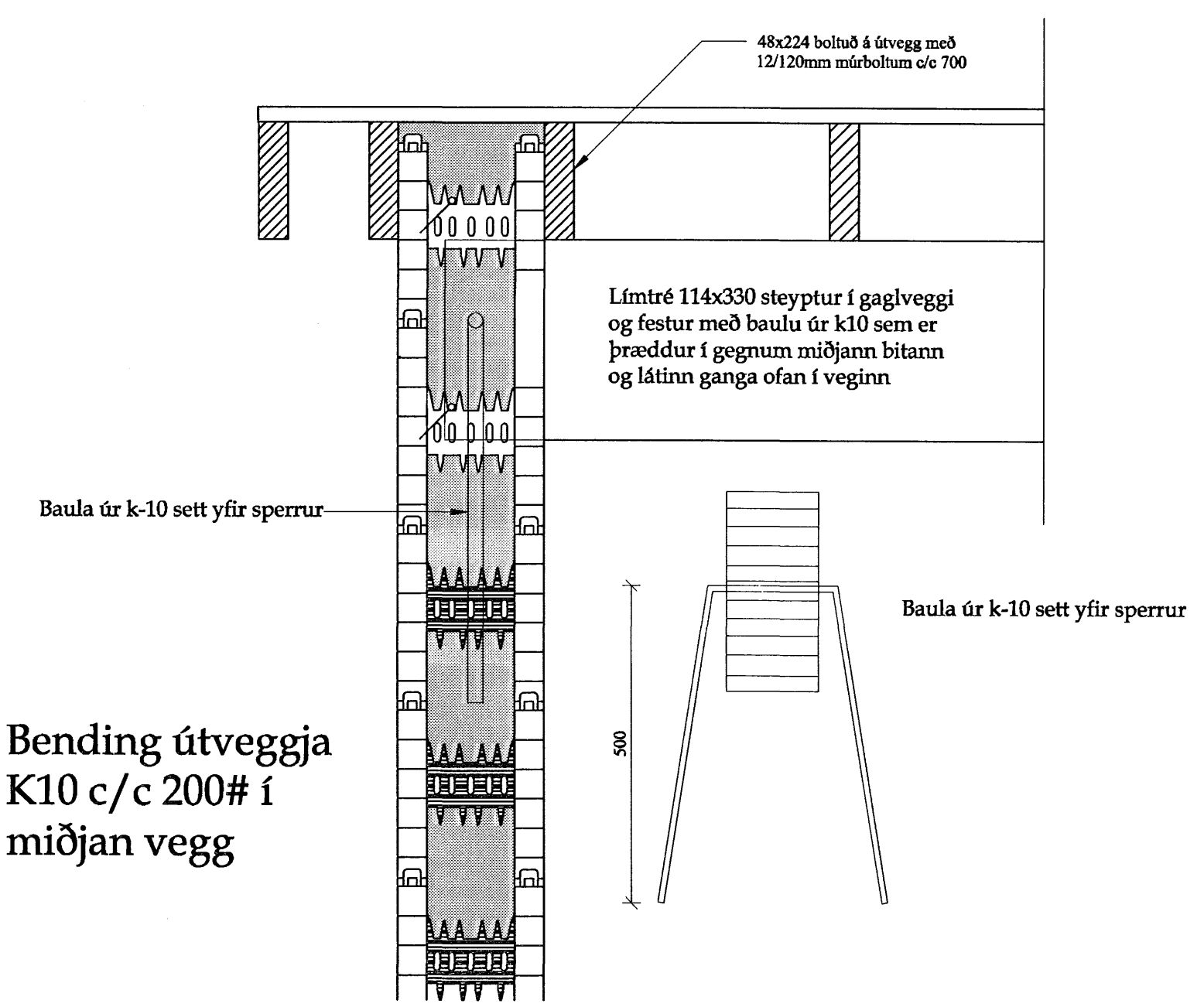
Ath: Allar þaksperrur eru úr 48x224 c/c 600mm nemaannað sé tekið fram á teikningu



Snið B mk. 1:10



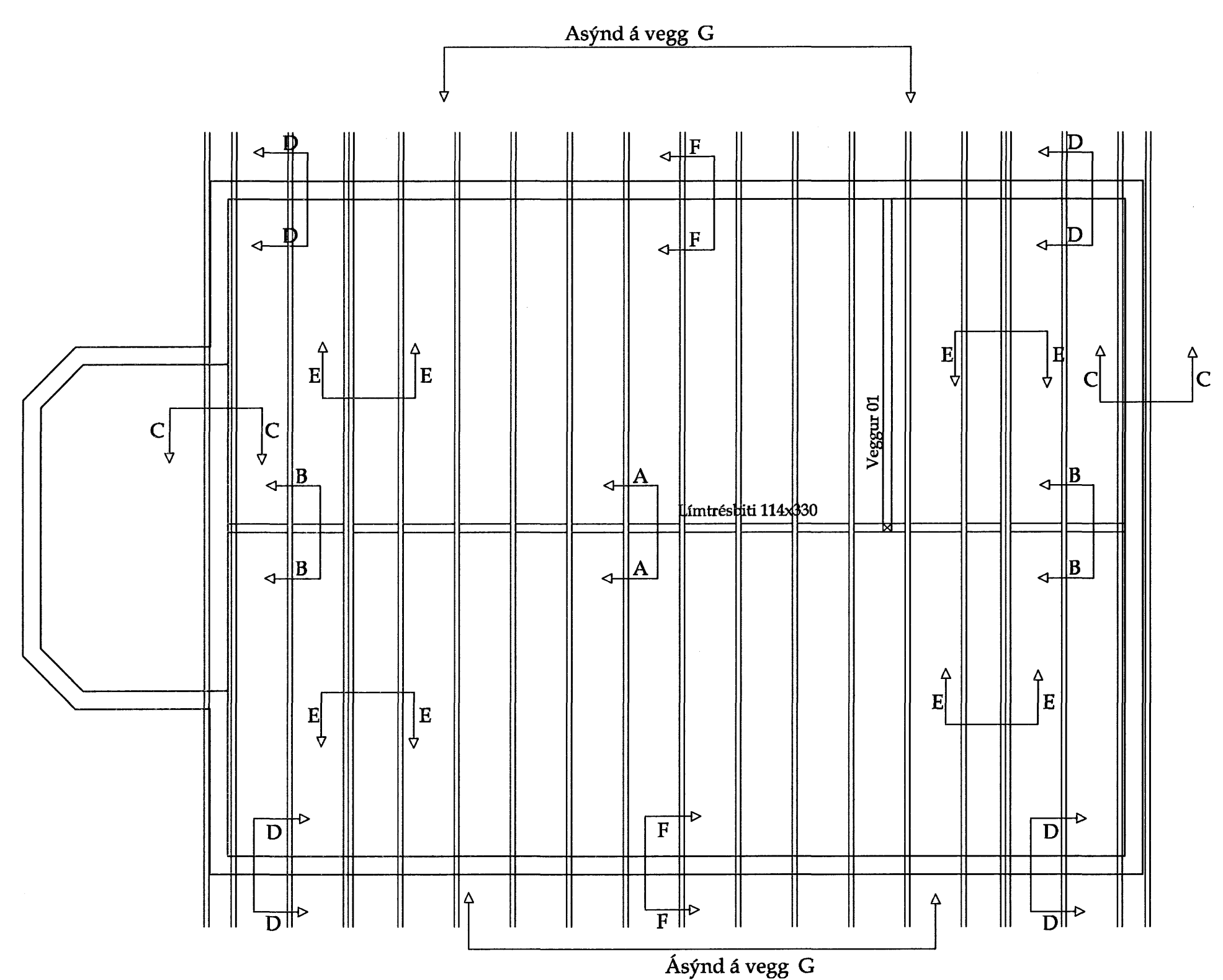
Snið A mk. 1:10



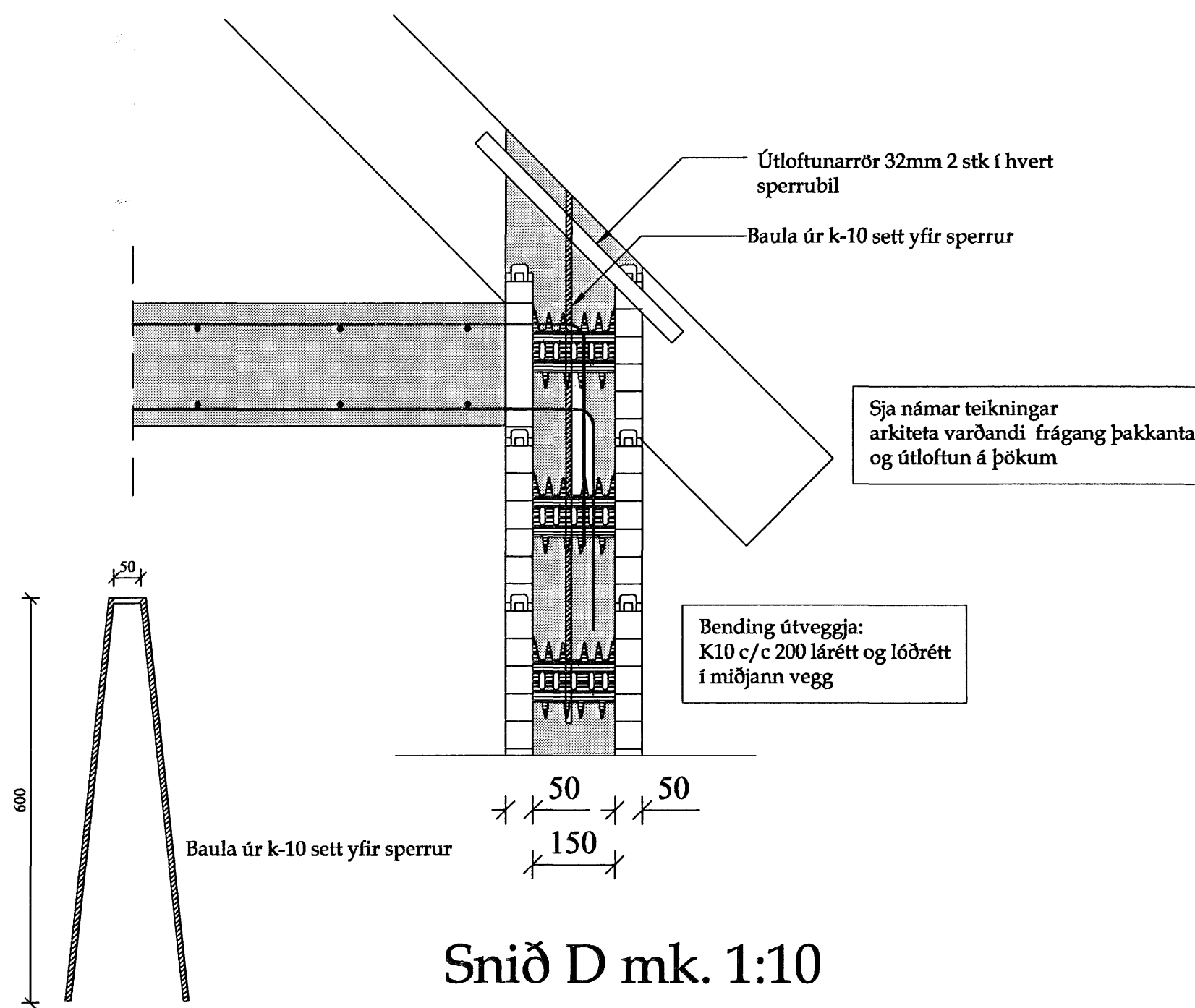
Bending útveggja K10 c/c 200# í miðjan vegg

Snið C mk. 1:10

Samþykkt þann
 08. AUG. 2007
 Byggingfulltrúinn í Hafnarfirði
 F.h. Sigurbjartur Halldórsson



Grunnmynd þaks mk. 1:50



Snið D mk. 1:10

Skýringar:
 Allar málsetningar og efnisstærðir eru í mm nema annað sé tekið fram. Hæðarkótar eru í metrum. Allt timbur skal vera styrkleikaflokkað k18 skv. DS413 eða betra, þmt borðaklæðning. Timbur má ekki vera gegnumsprungið og trefjahalli ekki vera meiri en 1:5. Velja skal kvistaltið timbur og sé kvistir á kanthlið ekki vera yfir 50% af breidd kantsins. Ekki má vera mygla eða grágeit eða aðrir sveppir í timbrinu. Viðræki skal vera minni en 18%.

Borðaklæðning skal fest við sperrur með 2 stk 31/75þverrifluðum saum í hverja tengingufir sperru. Borð skulu vera sett saman yfir sperrum og meiga samsetningar ekki vera fleiri en tvær saman í röð. Endar borða slulu liggja þétt saman í samskeytum.

Allt timbur sem leggst að steypu eða stáli skal klætt með asfaltþappa.

Múrbotlað, rær og skinnur skulu vera heitzinkhúðað. Skinnur skulu hafðar undir öllum róm.

Naglar skulu vera heitzinkhúðaðir.

Breytingar:

--	--	--

Verkluti:
Grunnmynd þaks *ÞAKHÖNDLI*

Teikn nr.	Tölvu nr.	Verk. nr.
1-05		

Tilvísanir:
 Sjá teikn nr:

Verkefni:
SMYRLAURAUN 1

 Tæknipjónusta ehf. KT. 601200-2440 Hríslateig 7 105 Reykjavík Sími: 55533700, 8997864, 5812304 Fax: 5533700 Netfang: iso@simnet.is	Aðalhönnuður: Dagsetning: 05-10-06 Málkvæðing: 1:50, 1:20 Teiknað af: Sæma Reiknað af: Sæma
Áritun hönnuðar (teikning þessi er ögild án áritunar hönnuðar) Nafn: <i>Sýndur Óskarsson</i> Kennitala: KT. 180160-3109	Áritun aðalhönnuðar samkv. byggingareglugerð Nafn: <i>Kári Eiríksson</i> Kennitala: KT. 070365-4059
Hannað: Sæmundur Óskarsson Byggingateknifræðingur	