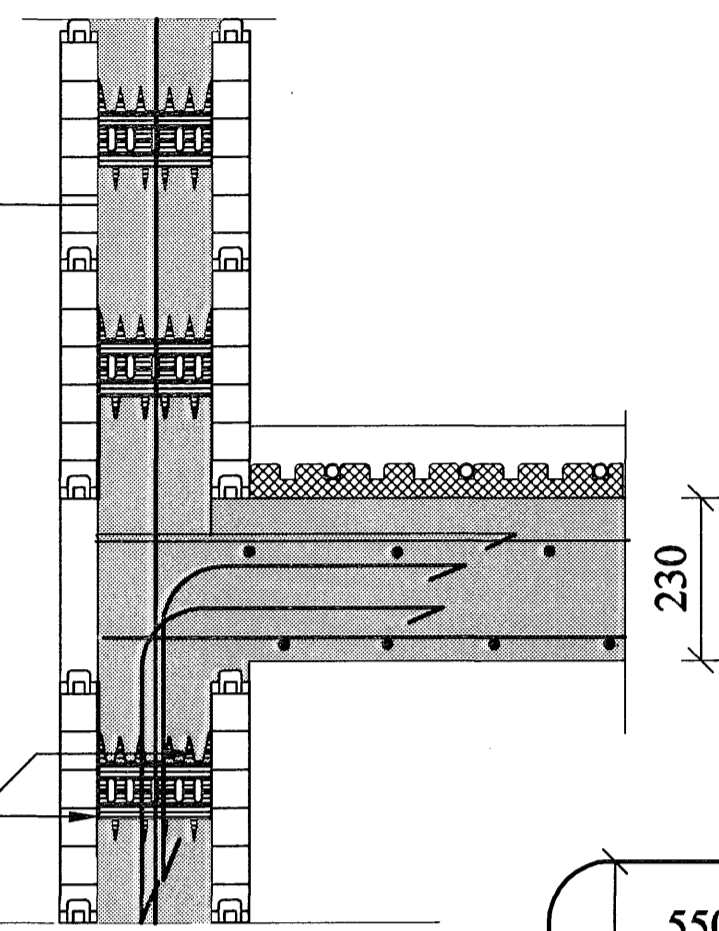
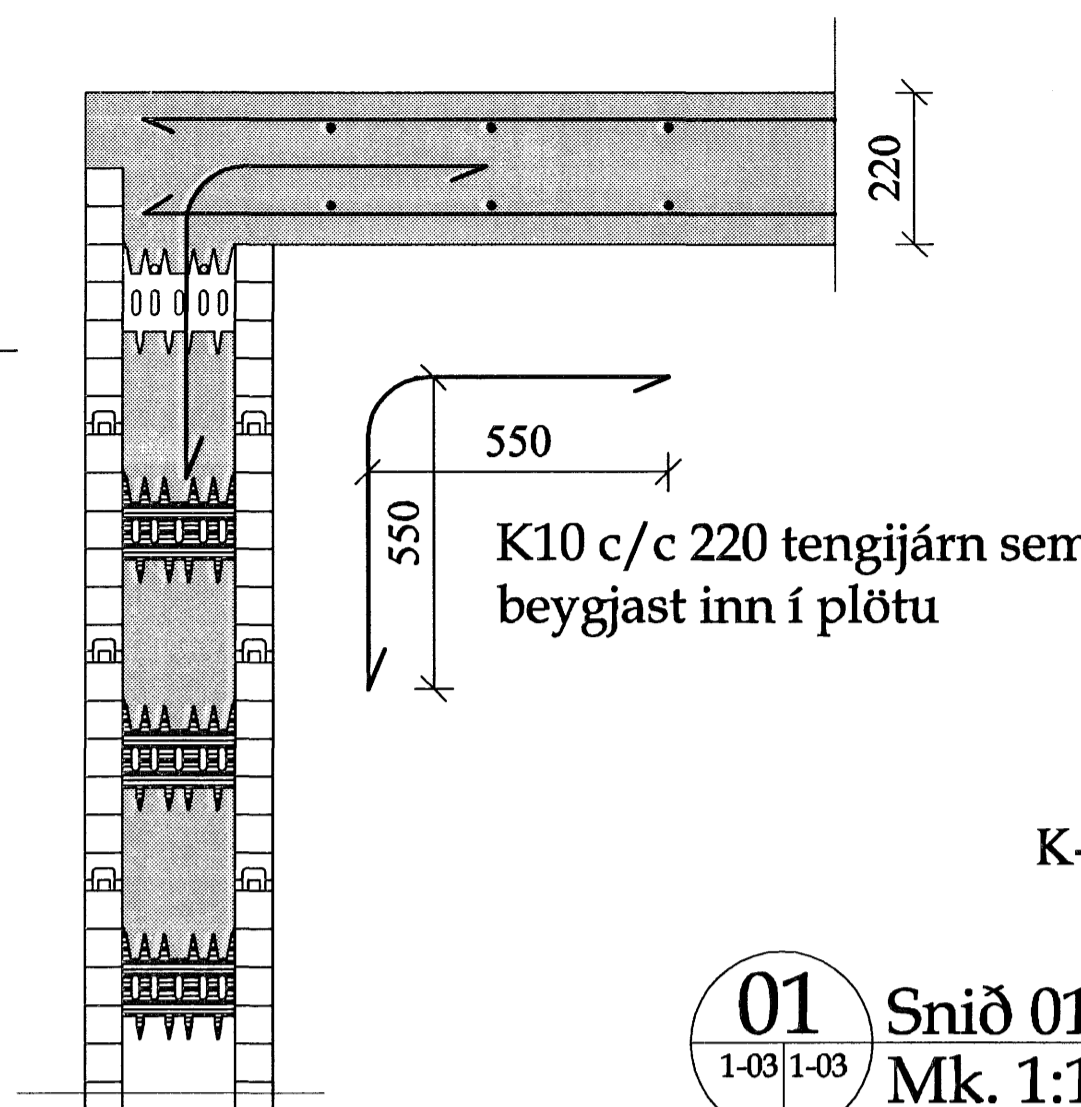


Veggending, k-10 c/c 250 lárétt og k-10 c/c 200 lóðrétt. einföld grind

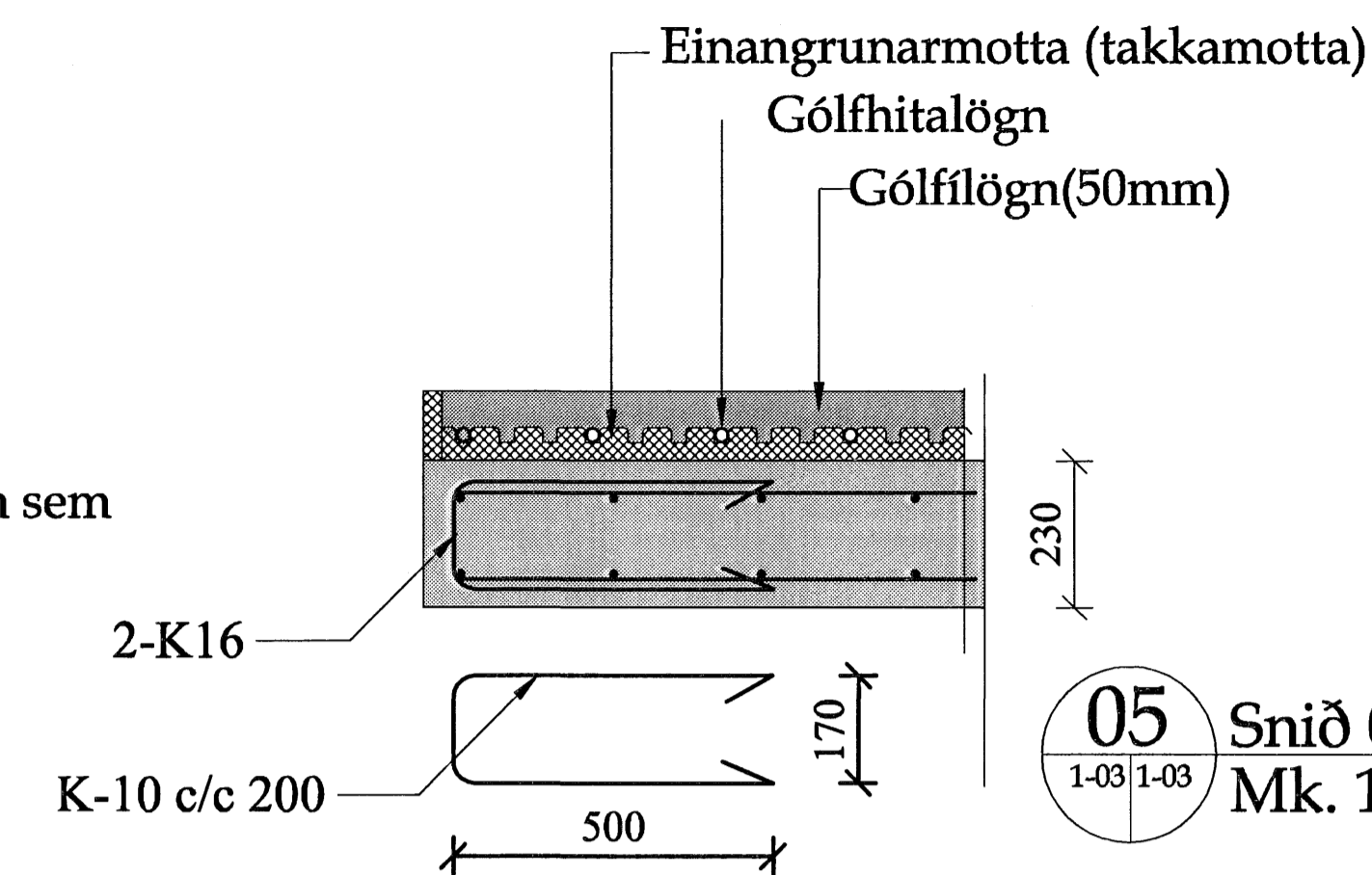


06 Snið 06
1-03 1-03 Mk. 1:10

Veggending, k-10 c/c 250 lárétt og k-10 c/c 200 lóðrétt. tvöföld grind

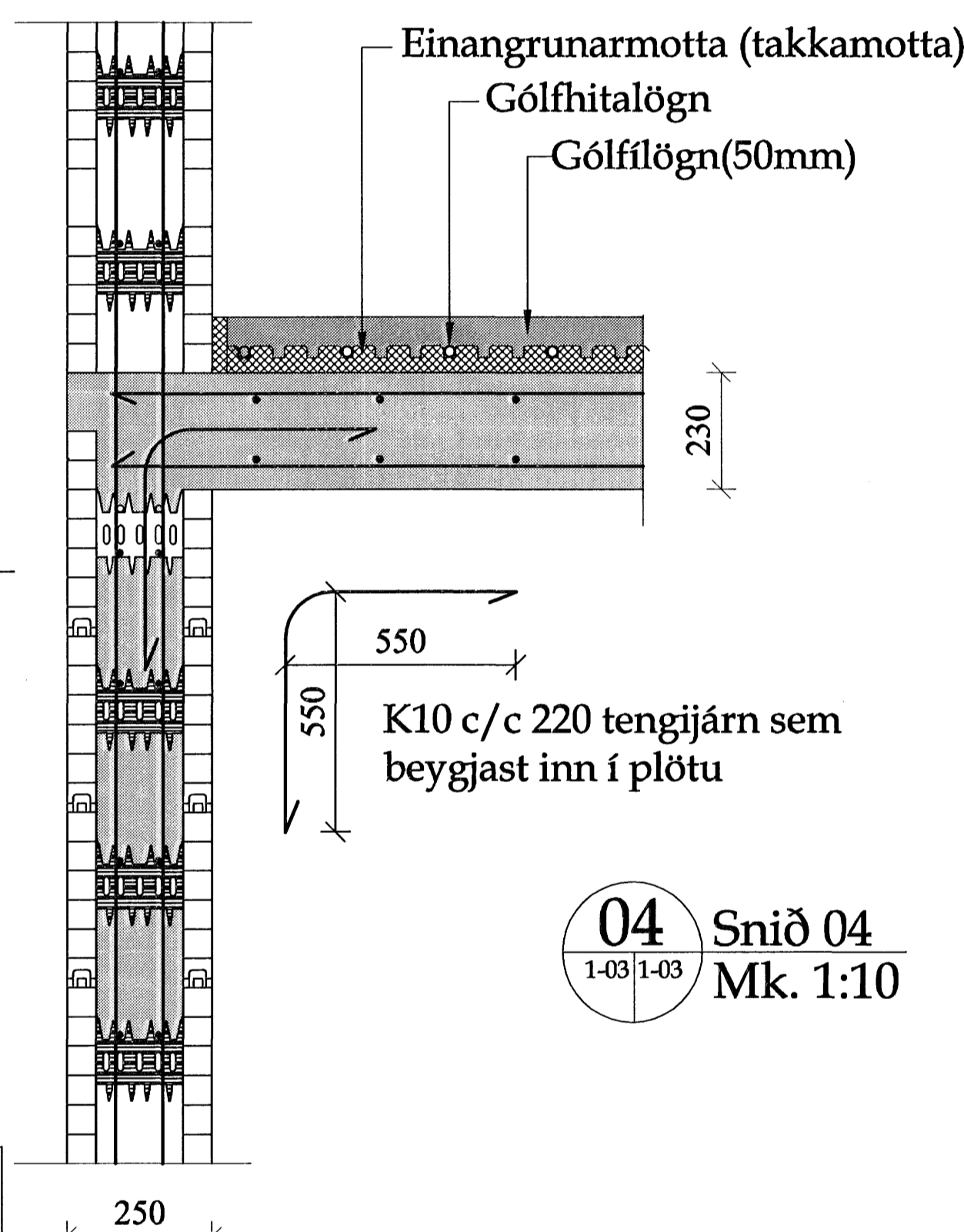


01 Snið 01
1-03 1-03 Mk. 1:10

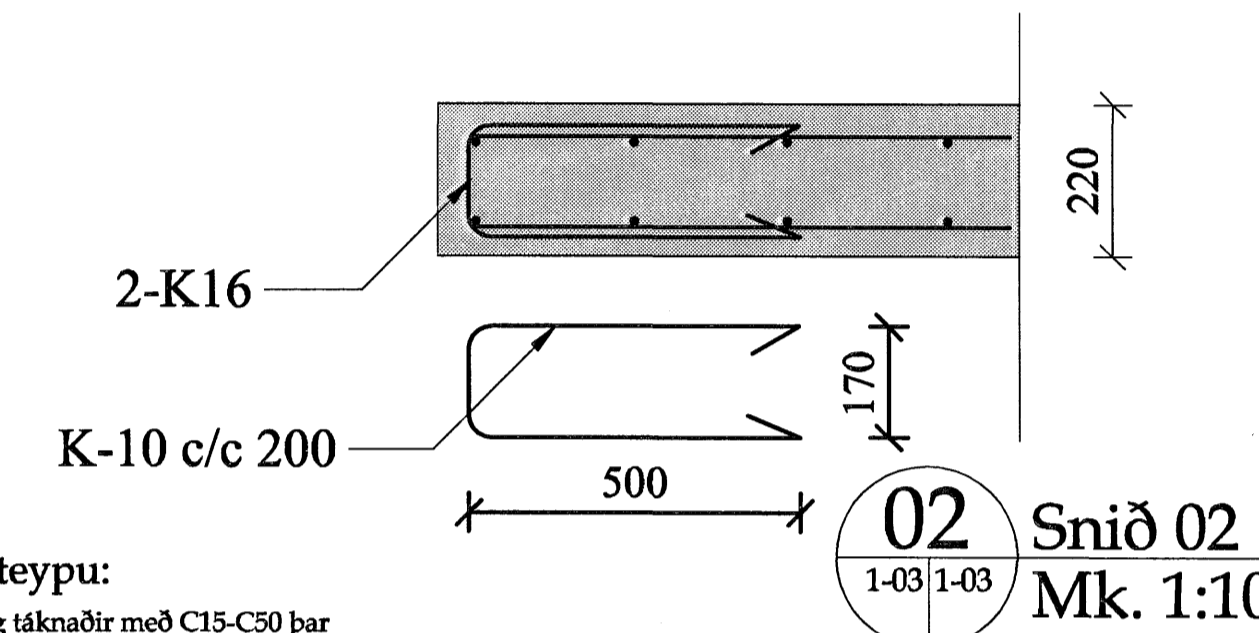


05 Snið 05
1-03 1-03 Mk. 1:10

Veggending, k-10 c/c 250 lárétt og k-10 c/c 200 lóðrétt. tvöföld grind



04 Snið 04
1-03 1-03 Mk. 1:10



02 Snið 02
1-03 1-03 Mk. 1:10

Skýringar:

Myndin sýnir bendingu á veggjum og plötu yfir 1.hæð ásamt sniðmyndum. Míðað er við að steypuhúla járna sé 30mm í veggjum en 25mm í plötum. Umhverfis öll of svo og f alla veggenda koma 2-k12 og nái amk 500mm út fyrir opið. Steypa í veggjum er c-25 en í plötum c30. Allt bendistál er ks-500. Málsetningar eru í mm er kótar eru í metrum. Sniðmyndir eru í mk:1:10 en grunnmynd í mk:1:50. Míðað er við að málsetningar arkitekta séu ráðandi

ýmis atriði er varðar járnþenta steinsteypu:

Brotpólsflokkar eru skilgreindir samkvæmt ENV 206 og táknaðir með C13-C50 þar sem talan táknar tilskilið brotpól 150x300mm sívalninga. Samsetning steypu þ.e.fylliefnín s.s.móli og sandur skulu uppfylla kröfur byggingarreglugerðar er varðar virkni fyrir aklal-kísil efnabreytingum. Sáldurferill fylliefna skal að jafnaði vera innan þeirra marka sem sýnd eru á RB blaði Rb.Ep.002. Öll steypa sem verður fyrir áhrifum frosts skal vera loftblendinn og skal loftmagnnið vera 6-8% mælt fyrir niðurlögn steypunnar og eftir dælingu ef dælt er. Notkun íblöndunarefnaer háð samþykki verkkaupa. Upplýsingar um C-25 steypu: Þessi steypa komi í stökla, plötur og útvegi og verður að uppfylla eftirfarandi: Styrkleikaflokkur skv. CEB: C25 Lágmarks sementsmagn 300 kg/m³ Vatns/sementsblutfall undir 0.50 Hámarks kornastærð er almennt 24mm Reikna með því að leggja steypu niður með sigmál á bilinu 150-180 mm og að því sigmáli verði náð með sérvirknum hjálnefnum. Steypuhúla járna: Að jarðvegi: Undirstaða sem fyllt er að 30mm Veggir: Innanhús almennt 20mm, utanhús (kaldir veggir) 30mm

Bendistál (skilgreiningar og tákna)

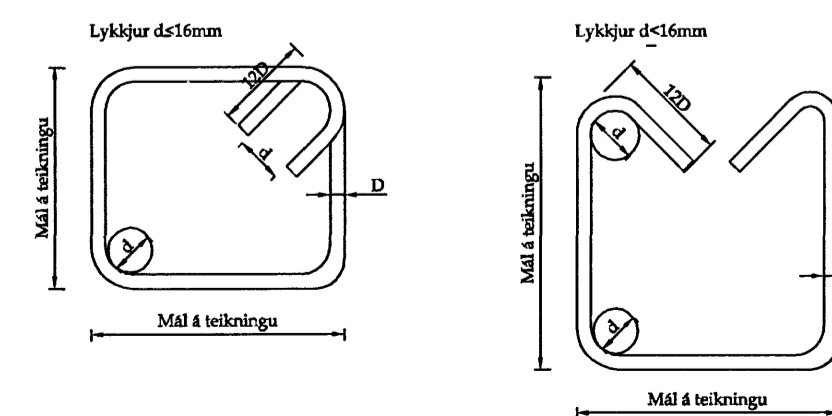
Stáltegund er kambstál k-500 se mhafl lágmarks flotstyrk 500 MPA, auðkennt K8, K10, K12, K16, K20, K25 osvfrv. á teikningum. Tölurnar tákna þvermál járna í mm. Allt kambstál skal vera suðuhæft og er því ekki sérmerkt. áteikningum tákna heil lína járn í nær sniði, brotin lína tákna járn í fjærnsniði, td. járn í efri brún plötu.

Skeytilengd járna skal vera samkvæmt neðangreindri töflu nema annað sé sýnt á teikningu

Þvermál stangar (D)	Þvermál beyguskifu lykkja (d)	Skeytilengdir járna (mm)					
		Hlutfall skeyttra járna í sniði		Undir 20%			
		Yfir 50%	20-50%	1	2		
8	32	600	420	530	380	350	240
10	40	750	520	660	470	440	300
12	48	900	620	800	560	530	360
16	64	1200	830	1060	750	700	480
20	140	1500	1050	1320	940	880	600
25	175	1850	1300	1650	1180	1100	750
32	225	2400	1650	2100	1500	1410	960

- 1) Gildir fyrir liggjandi járn
- 2) Gildir fyrir standandi járn

Ofangreindar reglur um stærðir á beyguskifum gilda nema annað sé tekið fram á teikningum. Lykkjur skulu vera úr suðuhæfti kambstáli. Beygjuþvermál má þó aldrei vera minna en það gildi sem framleiðendur segja til um.



Samþykkt þann
08 AUG. 2007
Byggingfulltrúinn í Hafnarföð
F.h.Sigurjartur Halldórsson

Breytingar:

--	--	--

Verkluti:
Bending 1.hæðar

Teikn nr.	Tölvu nr.	Verk. nr.
1-03		

Tilvísanir:
Sjá teikn nr:

Verkefni:
SMYRLAURAUN 1

Adalhönnuður:
Dagsetning: 05-03-07
Mælikvarðar: 1:50, 1:10
Teiknað af: Sæmnia
Reiknað af: Sæmnia

Áritun hönnuðar (teikning þessi er ogild án áritunar hönnuðar)
Nafn: Sæmundur Óskarsson Kennitala: KT.180160-3109
Áritun aðalhönnuðar samkv. byggingareglugerð
Nafn: Sæmundur Óskarsson Kennitala: KT.180160-3109
Hannað: Sæmundur Óskarsson Byggingateknifráðingur

Grunnmynd bendingar á plötu yfir bílskýli mk. 1:50