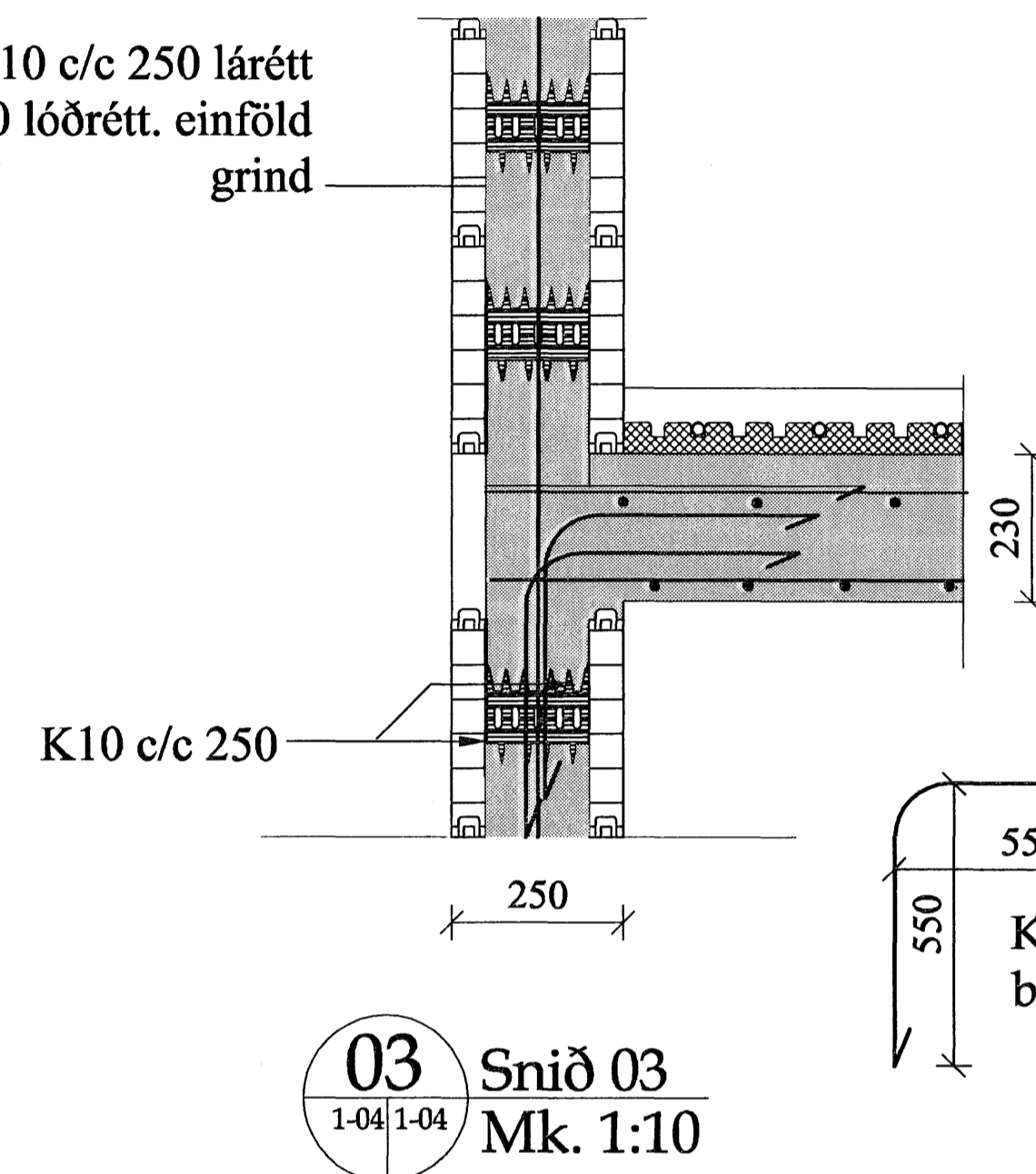
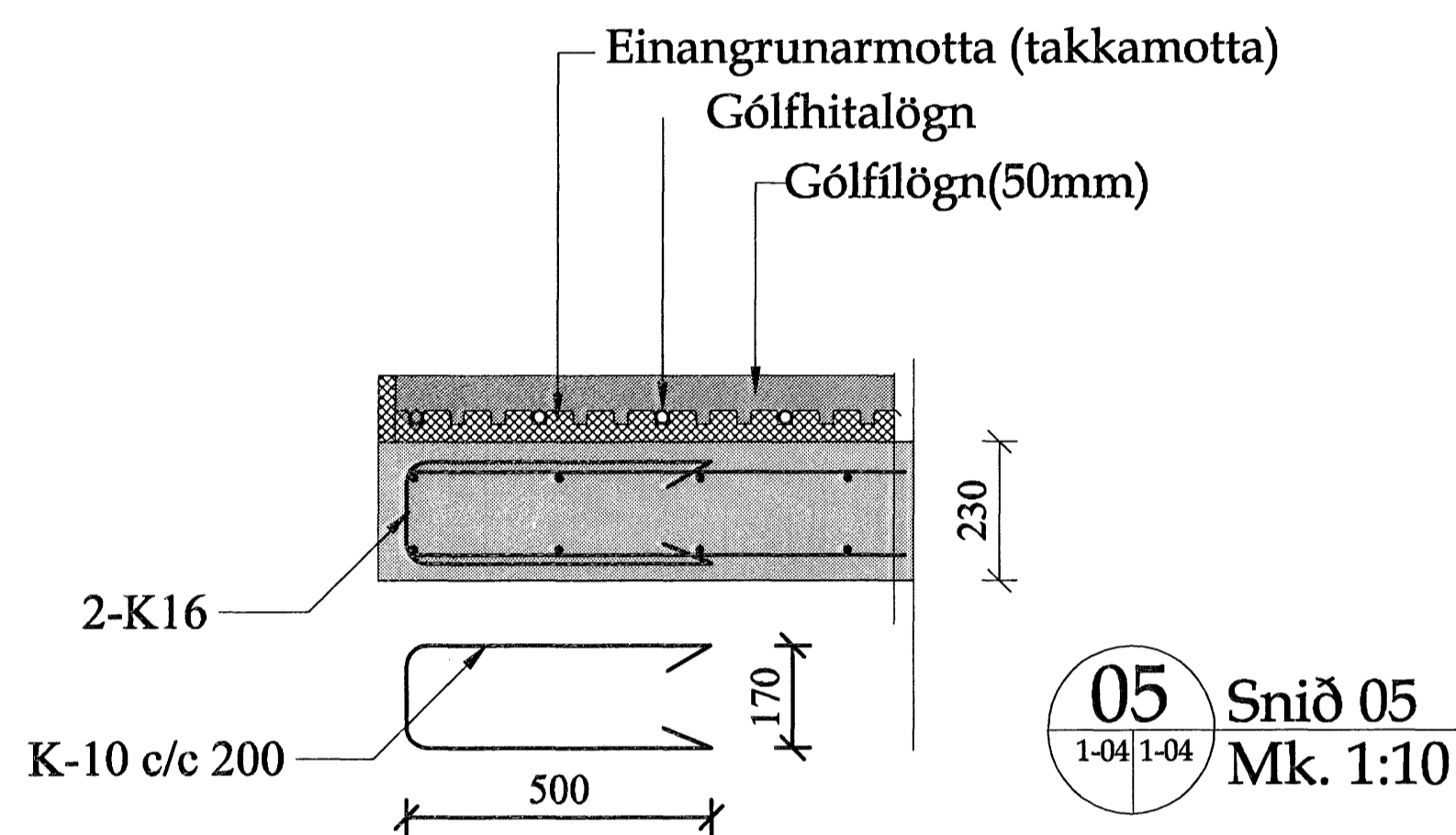


Veggibending. k-10 c/c 250 lárétt og k-10 c/c 200 lóðrétt. einföld grind

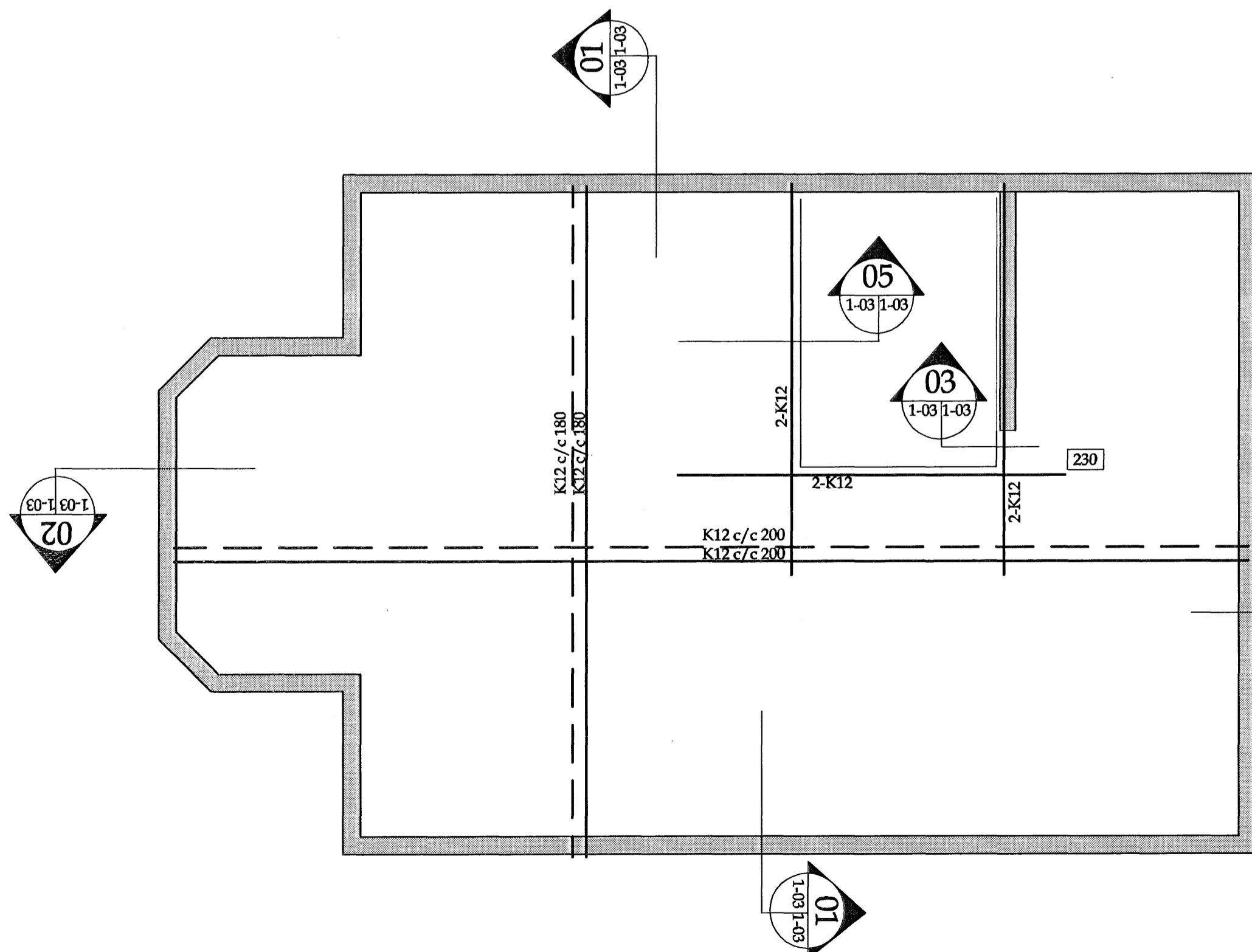


550
550
K10 c/c 220 tengijárn sem beygjast inn í plötu



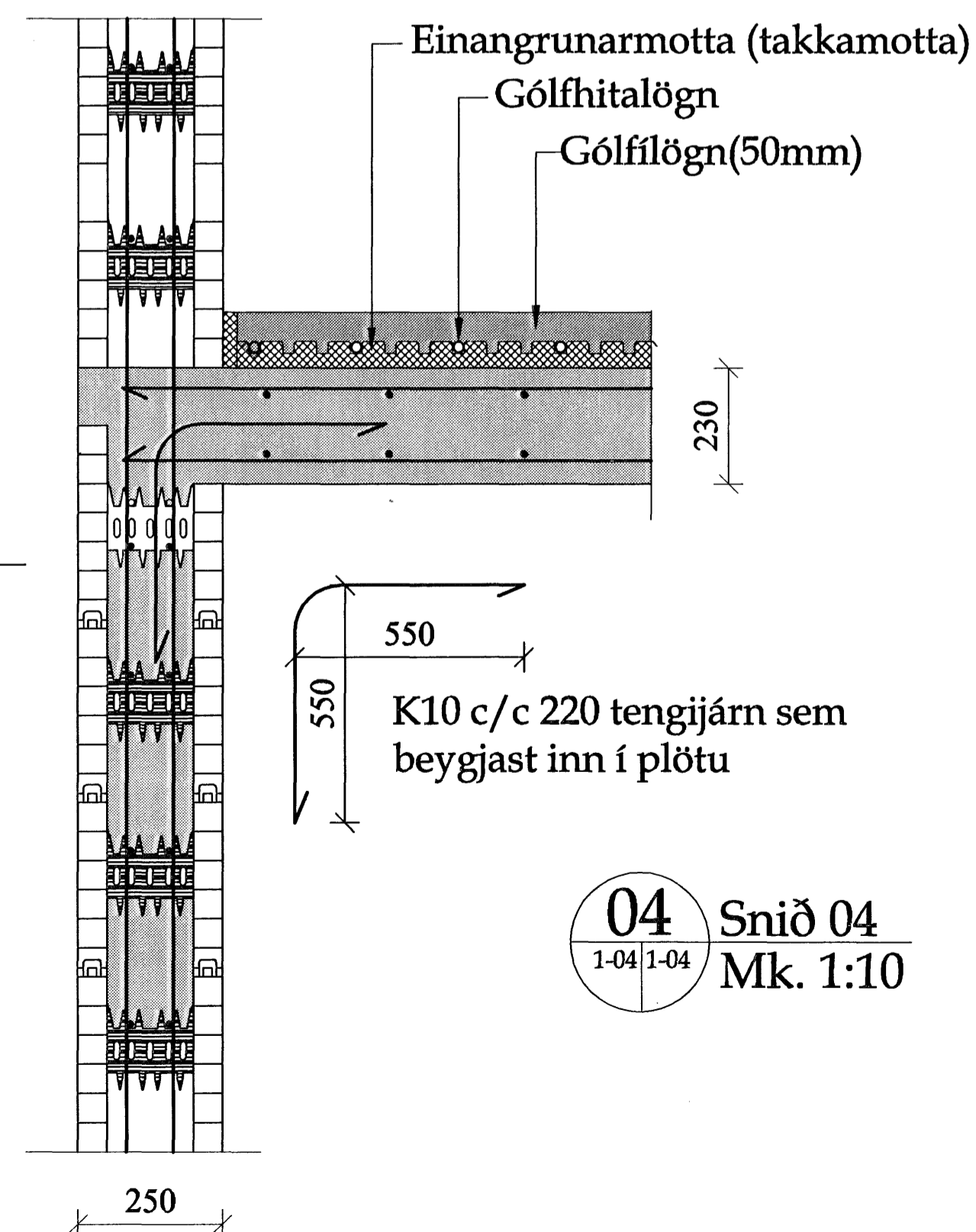
Skýringar:

Myndin sýnir bendingu á veggjum og plötu yfir 1.hæð ásamt sniðmyndum. Miðað er við að steypuhúla járna sé 30mm í veggjum en 25mm í plötum. Umhverfis öll of svo og f alla veggenda koma 2-k12 og nái amk 500mm út fyrir opið. Steypa í veggjum er c-25 en í plötum c30. Allt bendistál er ks-500. Málsetningar eru í mm er kótar eru í metrum. Sniðmyndir eru í mk:1:10 en grunnmynd í mk:1:50. Miðað er við að málsetningar arkitekta séu ráðandi



Grunnmynd bendingar á plötu á 2.hæð mk. 1:50

Veggibending. k-10 c/c 250 lárétt og k-10 c/c 200 lóðrétt. tvöföld grind



550
550
K10 c/c 220 tengijárn sem beygjast inn í plötu

Samþykkt þann
08 AUG. 2007
Byggingarfulltrúinn í Hafnarfirði
P.h.Sigurðartur Halldórsson

Breytingar:

--	--	--

Verkhuti:
Bending plötu y. 2.hæð

Teikn nr.	Tölvu nr.	Verk. nr.
1-04		

Tilvísanir:
Sjá teikn nr:

Verkefni:
SMYRLAURAUN 1

 Tækniþjónusta ehf KT. 601200-2440 Hrísateig 7 105 Reykjavík S: 5533700, 8997864, 5812304 F: 5533700 Netfang: iso@simnet.is	Aðalhönnuður:
	Dagsetning: 05-03-07
Mælikvarðar: 1:50, 1:10	Teiknað af: Sæma
Reiknað af: Sæma	

Áritun höfuðvar (teikning þessi er ögild án áritunar hönnuðar)	
Nafn: Sæmundur Óskarsson	Kennitala: KT.180160-3109
Áritun aðalhönnuðar samkv. byggingareglugerð	
Nafn: Hannadur Óskarsson	Kennitala: KT. 070385-4059
Hannað: Sæmundur Óskarsson Byggingateknifráðingur	