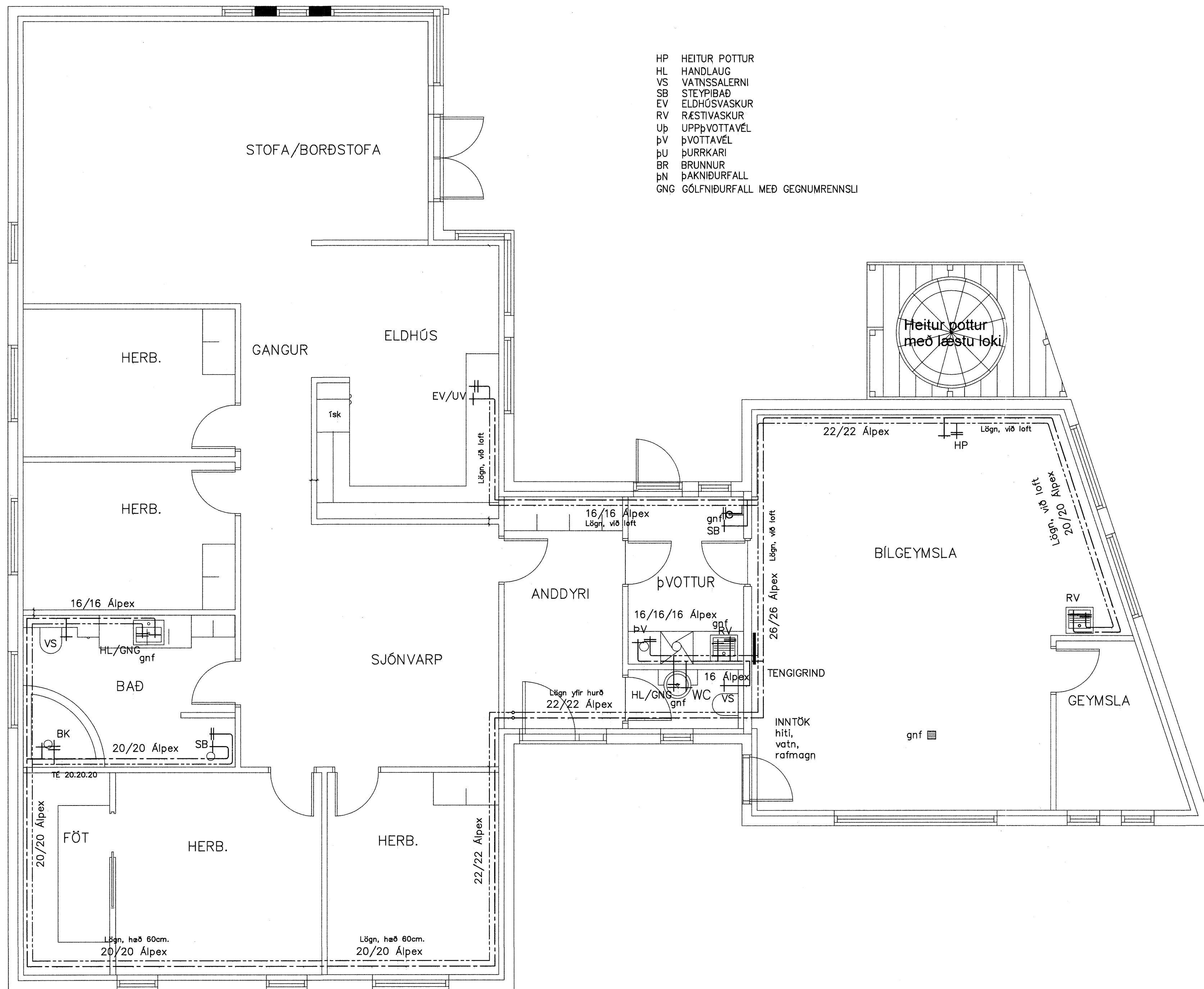
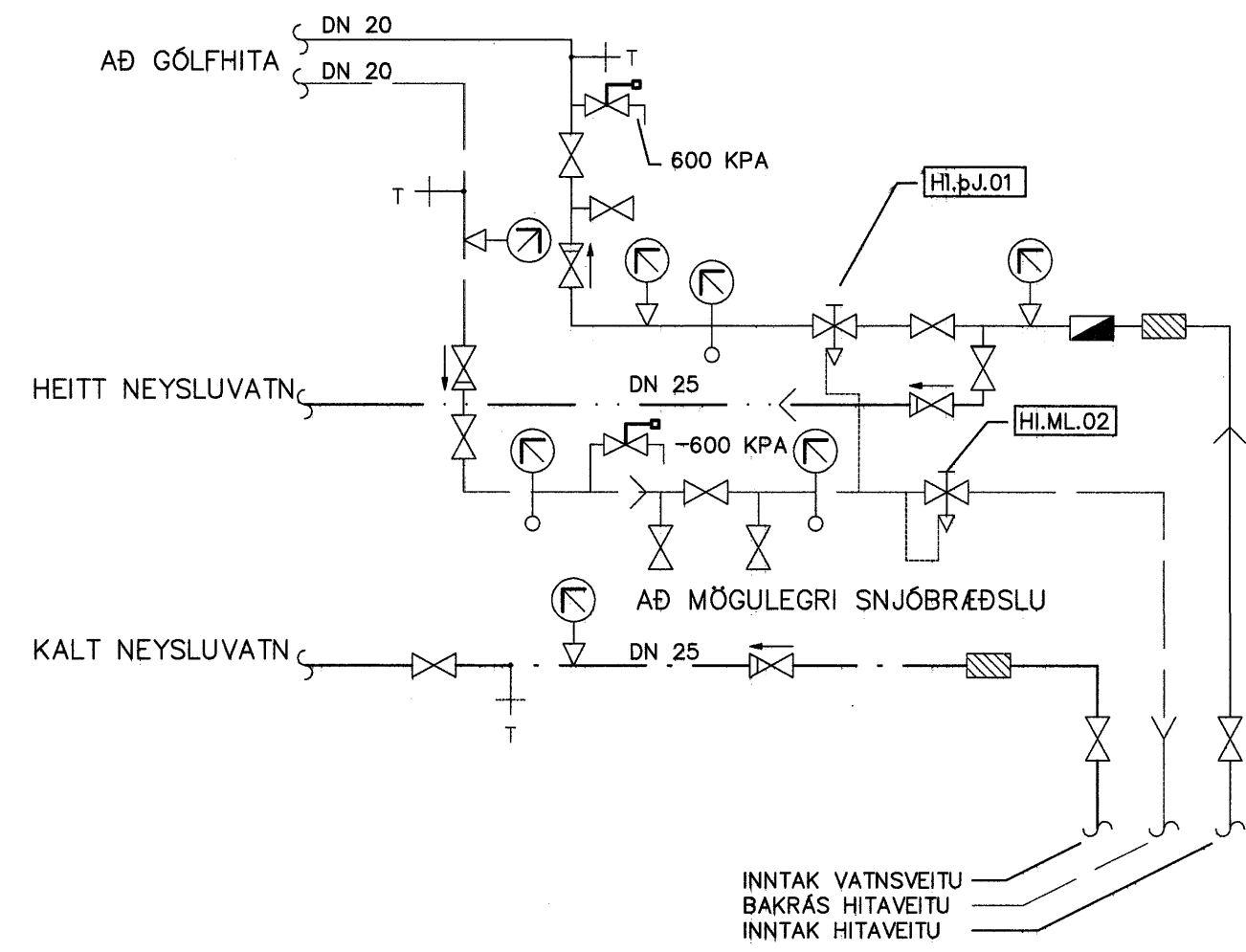


NEYSLUVATN, GRUNNMYND 1:50

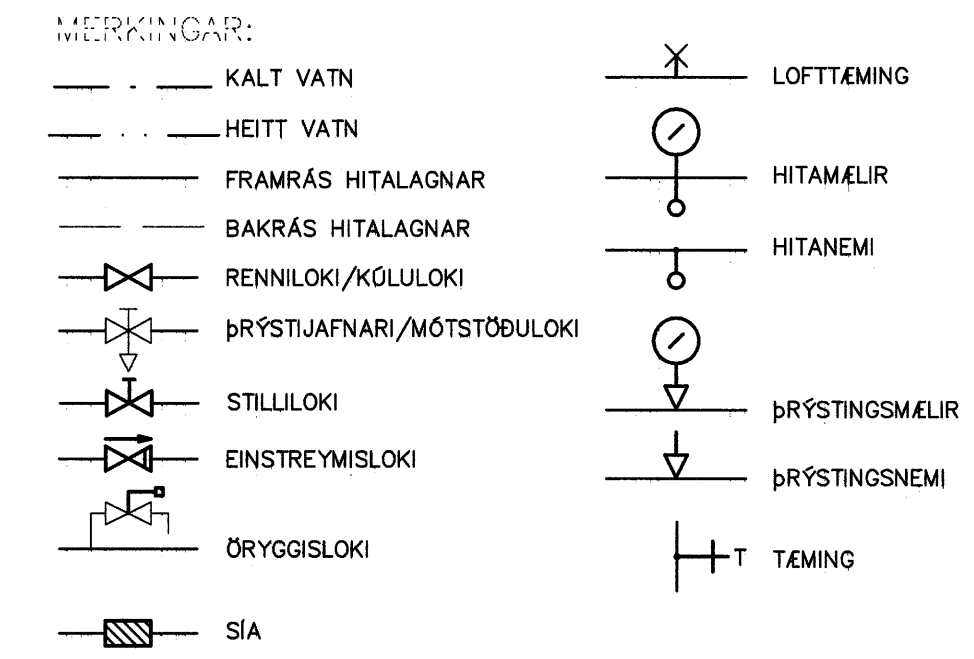


- HP HEITUR POTTUR
- HL HANDLAUG
- VS VATNSALERNI
- SB STEYPIBAD
- EV ELDHÚSVASKUR
- RV RÆSTIVASKUR
- Up UPPÞVOTTAVÉL
- pV ÞVOTTAVÉL
- pU ÞURRKARI
- BR BRUNNUR
- pN ÞAKNIDURFALL
- GNG GÖLFNIDURFALL MED GEGNUMRENNSLI



- HI.p.J.01 ÞRÝSTJAFNARI  
KRÖFUR: ÞRÝSTJAFNARI, HÁMARKS MISMUNARÞÝSTINGUR 0,6 MPa  
VÖMBÚN: AVP 15 Kvs = 1,6 m³/h
- HI.ML.02 MÓTSTÖBULOVI  
KRÖFUR: HELDUR UPPÍ LÁGMARKS BAKÞÝSTINGI Á BAKRÁSARVATNI HITAVEITU.  
VÖMBÚN: AVDA 15 Kvs = 1,6 m³/h

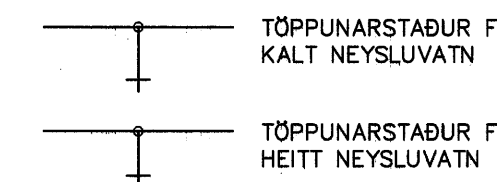
SKÝRINGAR:



SKÝRINGAR VIÐ NEYSLUVATNSLÖGN:

TÁKN FYRIR KALT NEYSLUVATN

TÁKN FYRIR HEITT NEYSLUVATN



RÖR Í NEYSLUVATNSLÖGN SKAL VERA ÓR ÁLPEXI.  
 FYLGJA SKAL FORSKRIFT FRAMLEIÐANDA HVAD VARÐAR UPPSETNINGU, SAMSETNINGU OG FRÁGANG RÖRANNA.  
 BIL MILLI FESTINGA SÉ SAMKV. ÍST-67 OG FYRIRMELIUM FRAMLEIÐANDA RÖRANNA.  
 ALLAR LEIÐSLUR Í NEYSLUVATNSLÖGN SKULU EINANGRAST SKV. ÍST-67.  
 KERFIÐ SKAL ÞOLA 0,6 MPa VINNUÞÝSTING OG PRÓFAST MED 1,0 MPa ÁÐUR EN LEIÐSLUR ERU HULDAR.  
 ALLT EFTI OG FRÁGANGUR KERFISINS SÉ Í SAMRÆMI VIÐ ÁKVÆÐI ÍST-67 OG GILDANDI REGLUGERÐIR

Dags.	Breytingar	Nr.	Notn
<b>meter Verkfræðistofa ehf</b> Síðumúli 1 108 Reykjavík <small>Sími: 5878922, Fax: 5840059, meter@meter.is, www.meter.is</small>			
FLÉTTUVELLIR 17, 221 HAFNARFJÖRDUR			
NEYSLUVATN, TENGIRIND OG SKÝRINGAR			
TOLVUSKRA 180-221-FLÉTTUVELLIR 17	HANNAÐ FO	TEKNAÐ FO	OTGÁFA 01
SAMÞYKKT Fríðrik Ólafsson 2303592459	TEKING NR. 180-P3	MKV. 1:50	BLAÐ NR. P-03
	DAGS. 12.04.2007	VERK NR. 180	