

Gólfhiti fyrir FLÉTTUVELLI 17			
Slaufa	Staðsetning	Lengd slaufu	Afköst
Nr.		m	W
0	ANDYRI	Ofn	600
1	HERBERGI	64	960
2	HJÓNAHERBERGI	120	1800
3	BAÐ	91	1365
3A	BAÐ	Handklæðaofn	300
4	HERBERGI	86	1290
5	HERBERGI	83	1245
6	STOFA	88	1320
7	STOFA	92	1380
8	STOFA	87	1305
9	STOFA	97	1455
10	ELDHÚS	68	1020
11	BÍLAGEYMSLA	76	1140
13	BÍLAGEYMSLA	80	1200
14	BÍLAGEYMSLA	90	1350
SUM		1122	17730

SKÝRINGAR FYRIR GÓLFHITALÖGN

Lagnir eru PEX hitaþolin GÓLFHITARÖR með súrefniskápu, ϕ 17 mm. Lagt er með 100mm - 200mm millibili. Lagnir eru þrýstiprófaðar samkvæmt leiðbeiningum framleiðenda. Gólfhitalagnir eru lagðar í gólfhlögn. Allt efni skal hafa lagnaefnisvottun, fara skal eftir fyrirmælum framleiðenda.

Allt efni, lögn, prófun og frágangur skal vera samkvæmt ákvæðum staðals IST 69 og reglugerð um hitalagnir. Allar pípur í gólfhitakerfi skulu vera hitaþolinar plastpípur, Wirsbo-plex eða samsvarandi og þola allt að 90°C við 6 kg/cm² þrýsting.

Gólfhitakerfi skal þrýstiprófa með 4 kg/cm² vatnsþrýstingi áður en það er steypt inn og skal þrýstingurinn standa í 24 klst. án þess að falla.

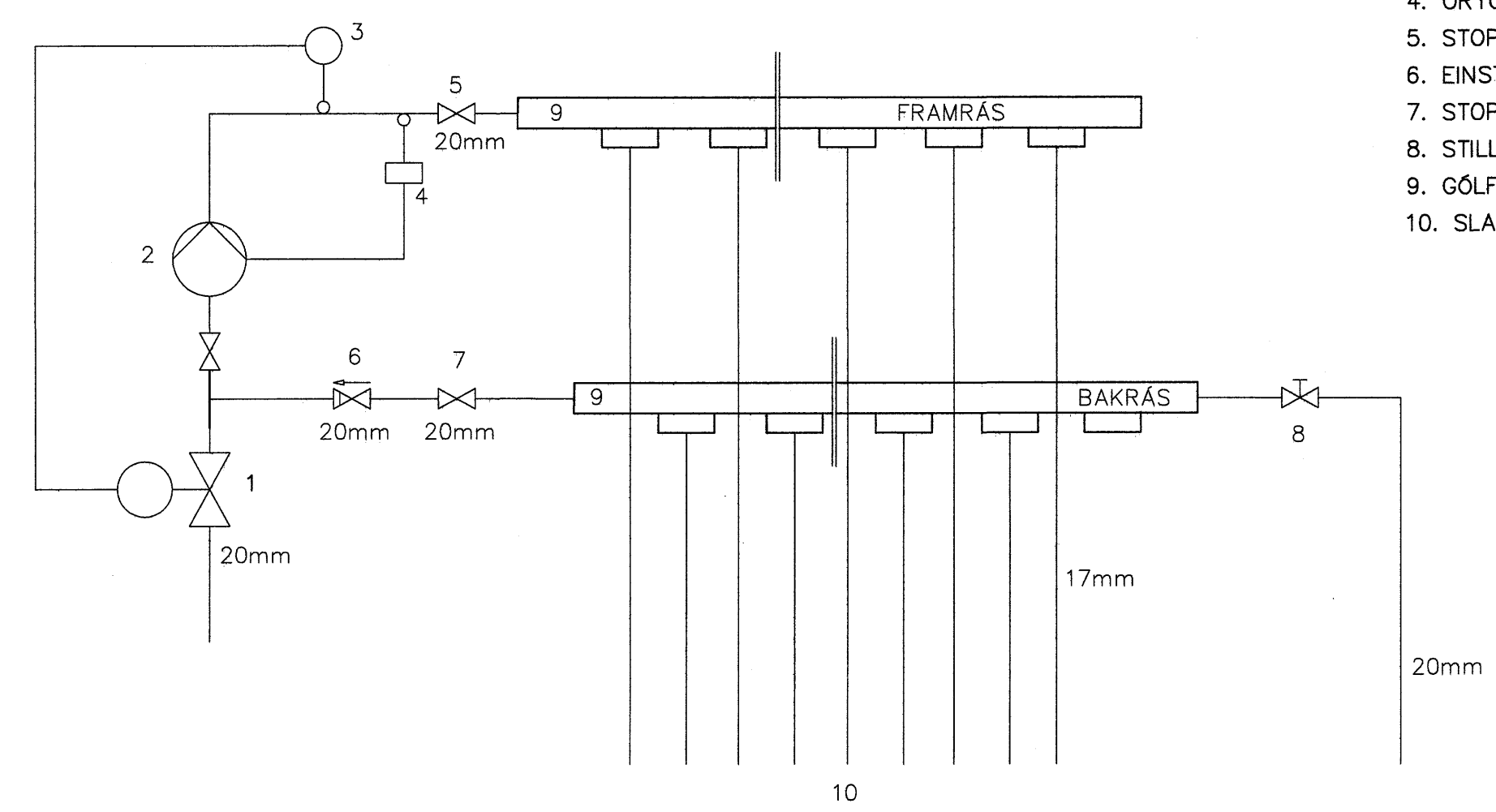
LAGNIR AÐ HANDKLÆÐAOFN OG OFN Í ANDYRI

Lagnir að ofnum eru PEX hitaþolin með súrefniskápu, ϕ 12mm í fðurröri. Lagnir eru steyptar í plötu. Allt efni skal hafa lagnaefnisvottun, fara skal eftir fyrirmælum framleiðenda. Allt efni, lögn, prófun og frágangur skal vera samkvæmt ákvæðum staðals IST 69 og reglugerð um hitalagnir. Allar pípur í skulu vera hitaþolinar plastpípur, og þola allt að 90°C við 6 kg/cm² þrýsting.

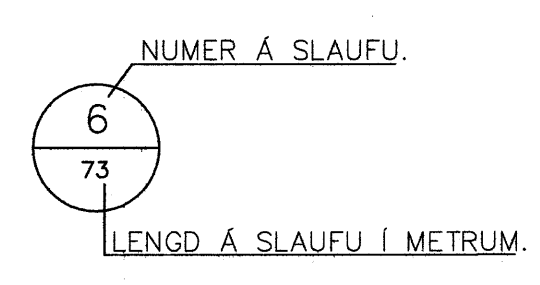
Sampykkt þann
08 AUG. 2007
Byggingulltrúinn í Hafnarfirði
F.h. Sigurbjartur Halldórsson

GÓLFHITI, GRUNNMYND 1:50

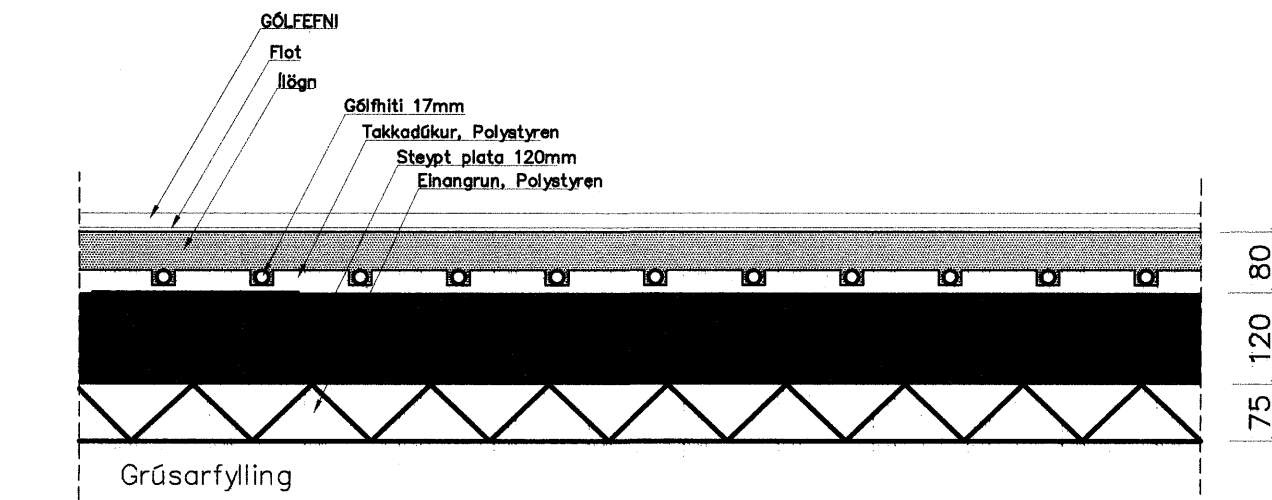
TENGIGRIND



1. STJÓRNLOKI TENGÐUR HITANEMA NR. 3.
2. DÆLA 0.4 l/sek. 4mvs., ÞRÝSTISTÝRÐ OG TENGÐ ÖRYGGISROFA NR. 4.
3. HITANEMI TENGÐUR STJÓRNLOKA NR.1, STILLIST Á 47°C MAX.
4. ÖRYGGISHITAROFI, TENGIST DÆLU NR.2, STILLIST Á 50°C.
5. STOPPLOKI 20mm.
6. EINSTEFNULOKI 20mm.
7. STOPPLOKI 20mm.
8. STILLILOKI 15mm.
9. GÓLFHITAKISTA MEÐ STJÓRNLOKUM SEM TENJAST HITANEMUM Í HERBERGJUM.
10. SLAUFUR NR. 1-13, ϕ 17mm.



- HL HANDLAUG
- VS VATNSSALERNI
- SB STEYPIBÁÐ
- EV ELDHÚSVASKUR
- BK BAKKAR
- UP UPPÞVOTTAVEL
- ÞV ÞVOTTAVEL
- ÞU ÞURRKARI
- GNG GÓLFNIÐURFALL MEÐ GEGNUMRENNSLI



Frágangur gólfhitalagna

Daga.	Breytingar	Nr.	Notn
meter Verkfræðistofa ehf Síðumúli 1 108 Reykjavík Sími: 5678922, Faxi: 8840059 meter@meter.is, www.meter.is			
FLÉTTUVELLIR 17, 221 HAFNARFJÖRDUR GÓLFHITI, TENGIGRIND OG SKÝRINGAR			
TOLVUSKILA 180-221-FLÉTTUVELLIR 17	HANNAÐ FO	TEKNAÐ FO	YFIRFARIR FO
SAMPYKKT Fróðleik Ólafsson 2303592459	TEKNING NR. 180-P2	MKV. 1:50	ÓTGÁFA 01
	DAGS 05.05.2007	VERK NR. 180	