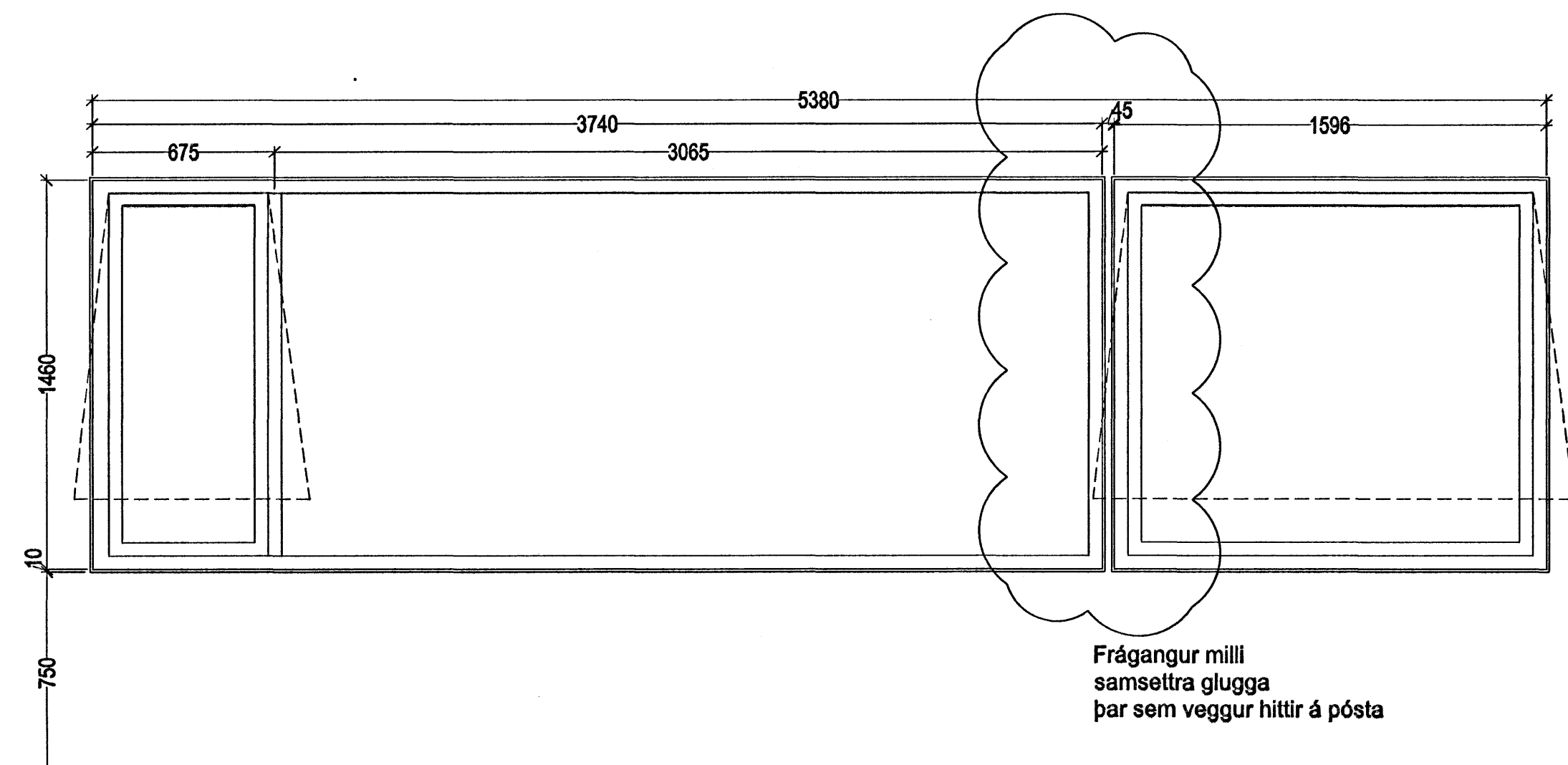
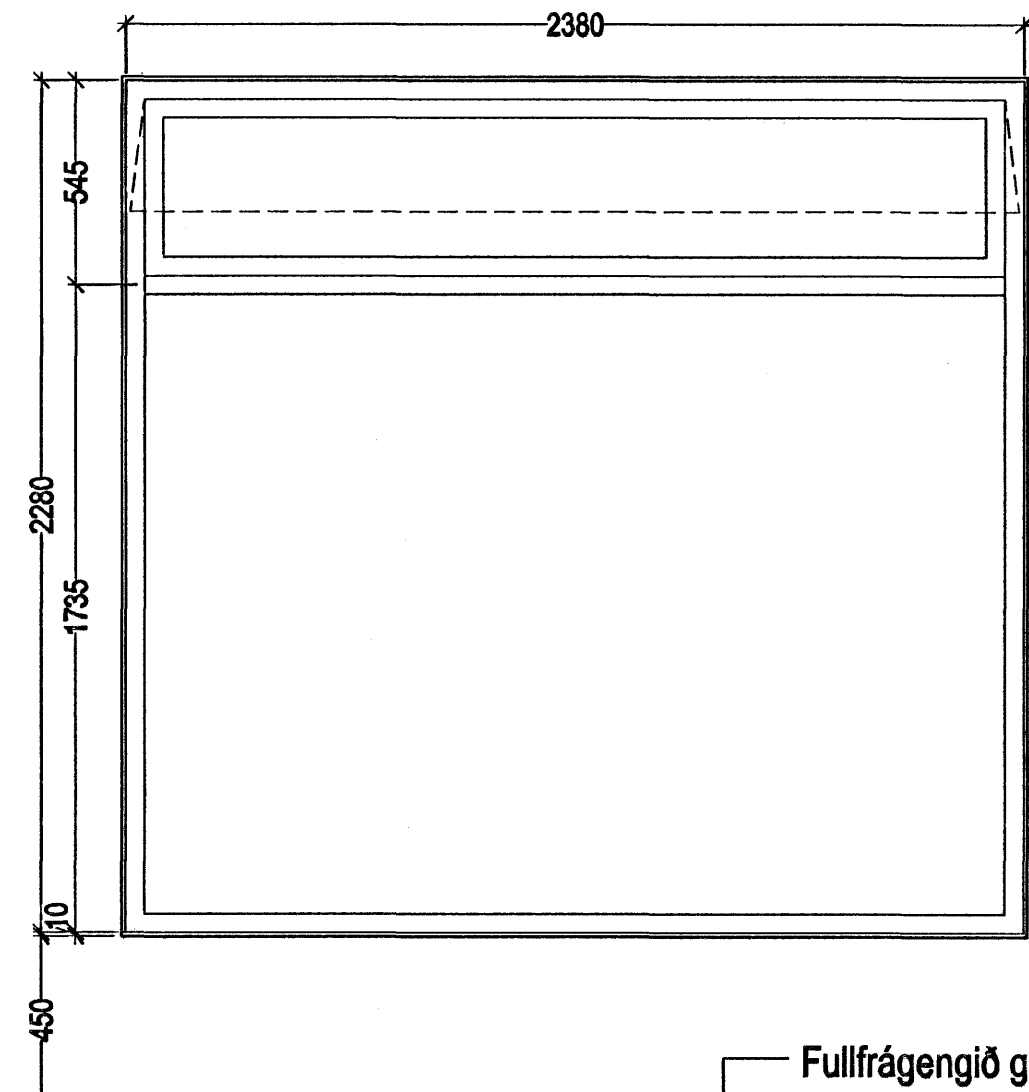


F-1  
1 stk.



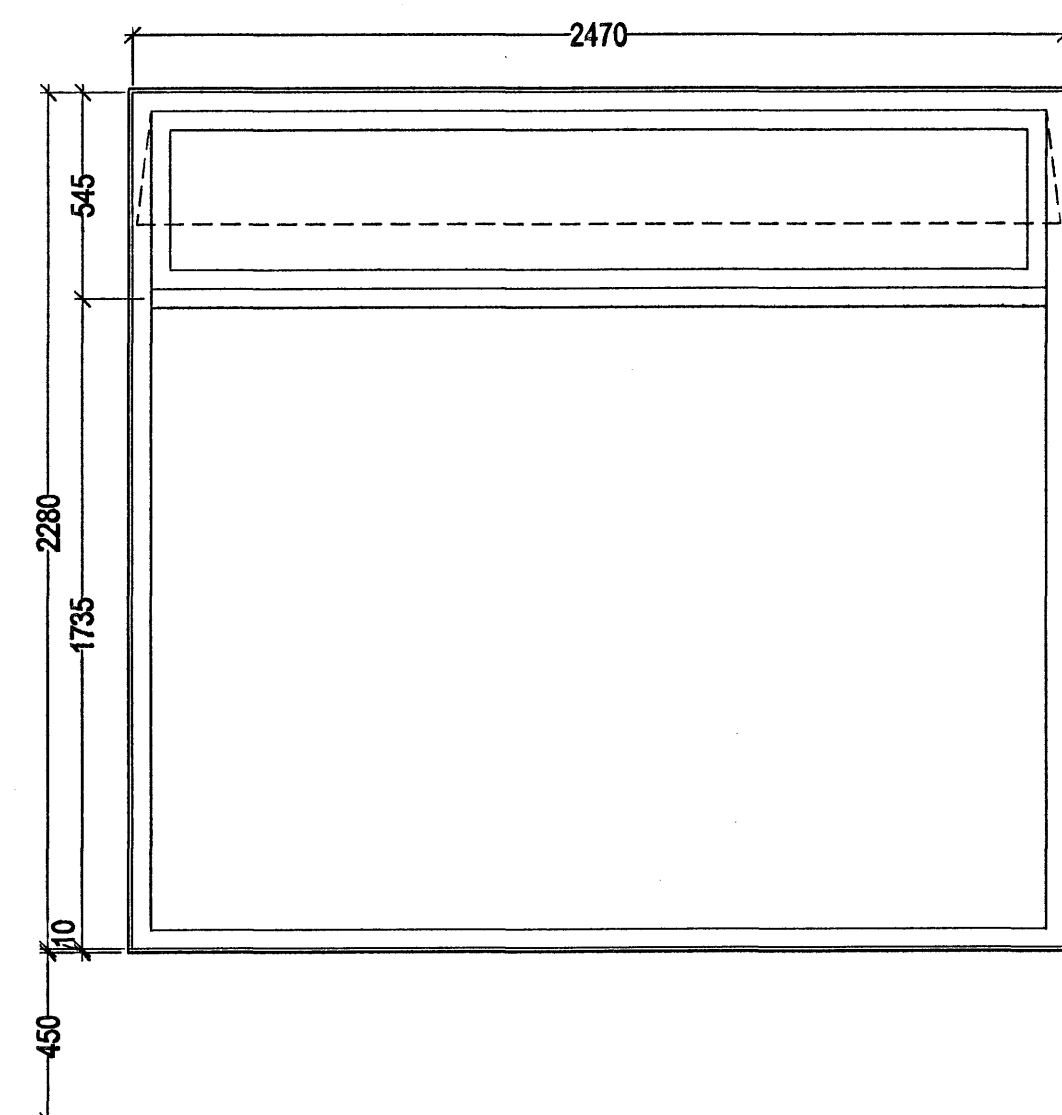
G-1  
1 stk.

Frágangur milli  
samsettra glugga  
þar sem veggur hittir á pósta

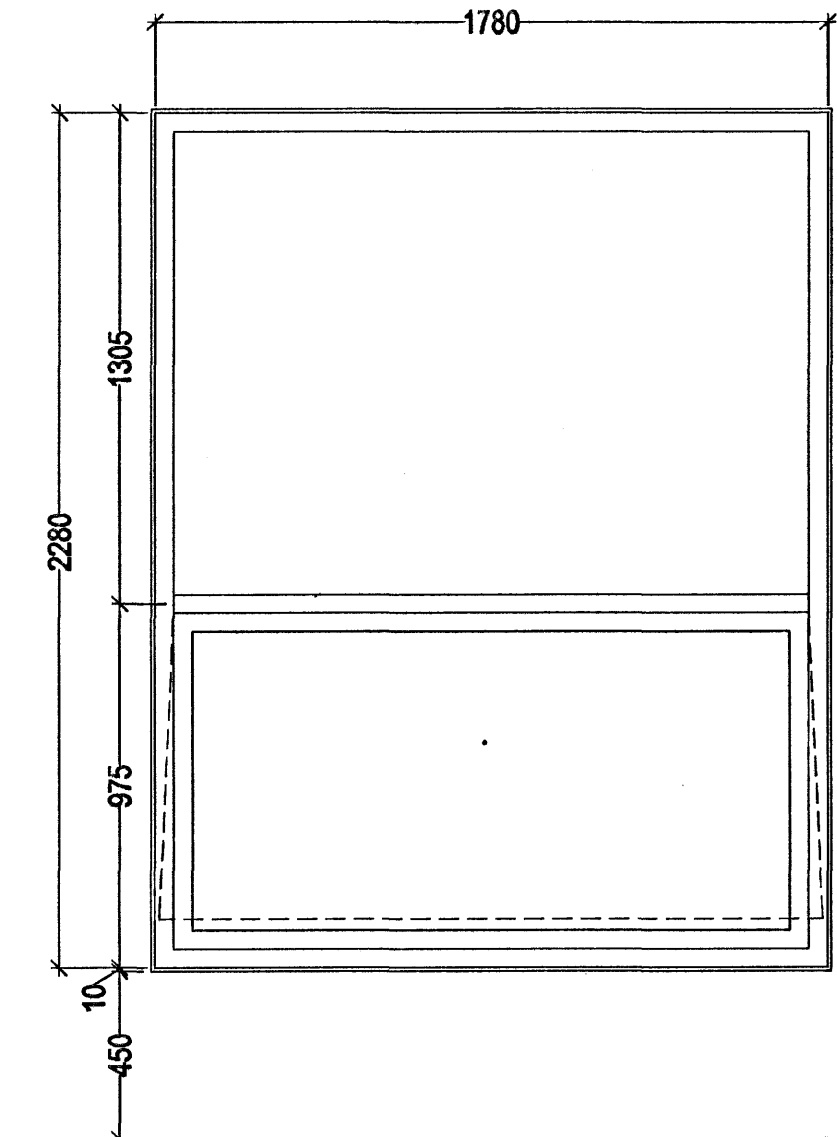


I-1  
1 stk.

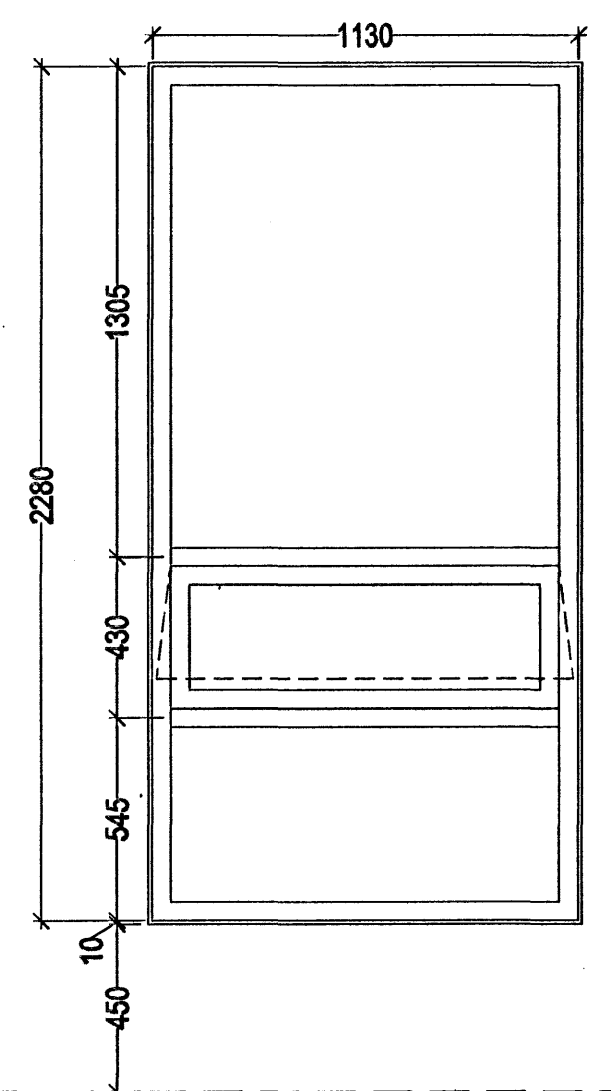
Fullfrágengið gólf



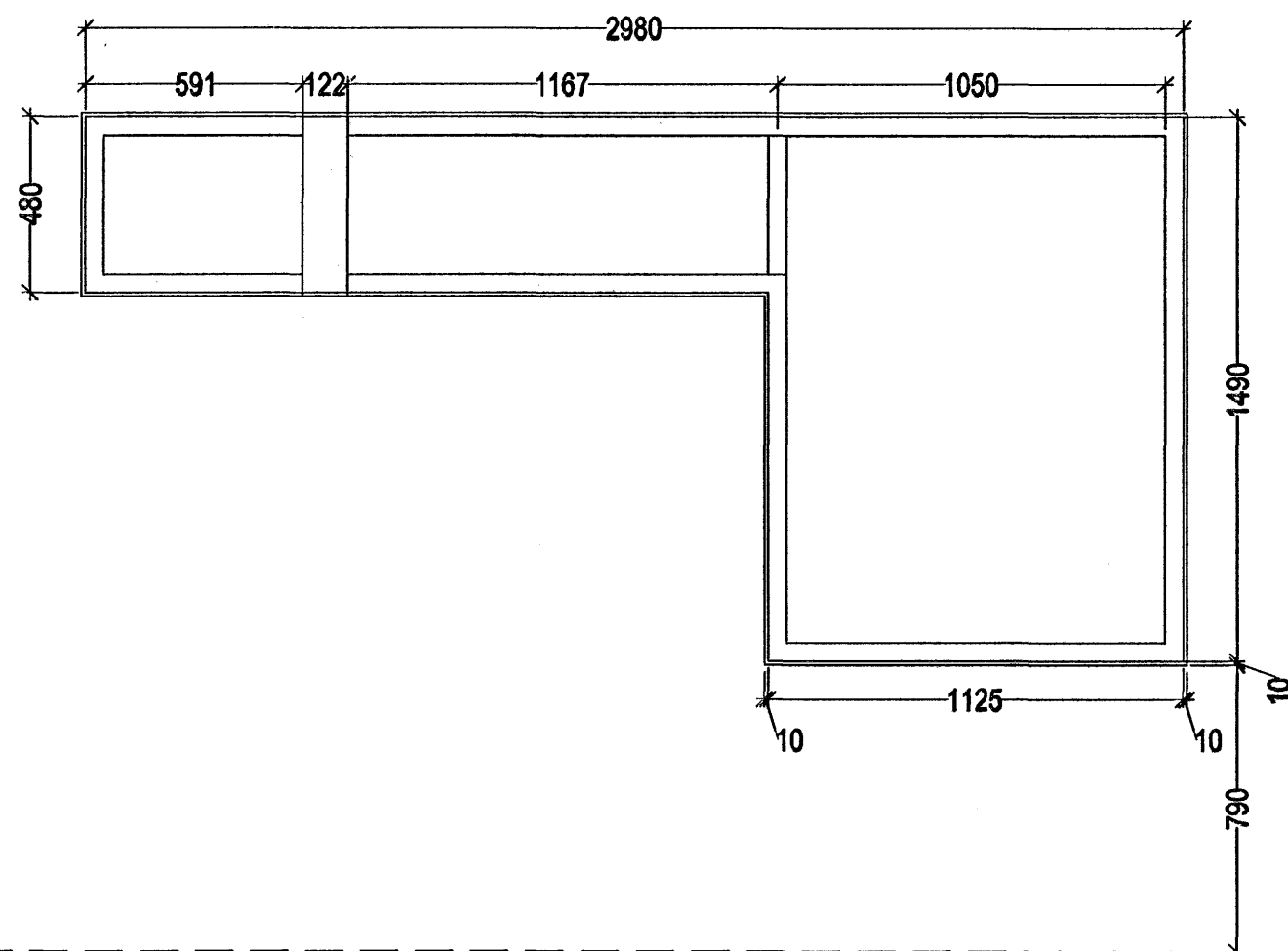
J-1  
1 stk.



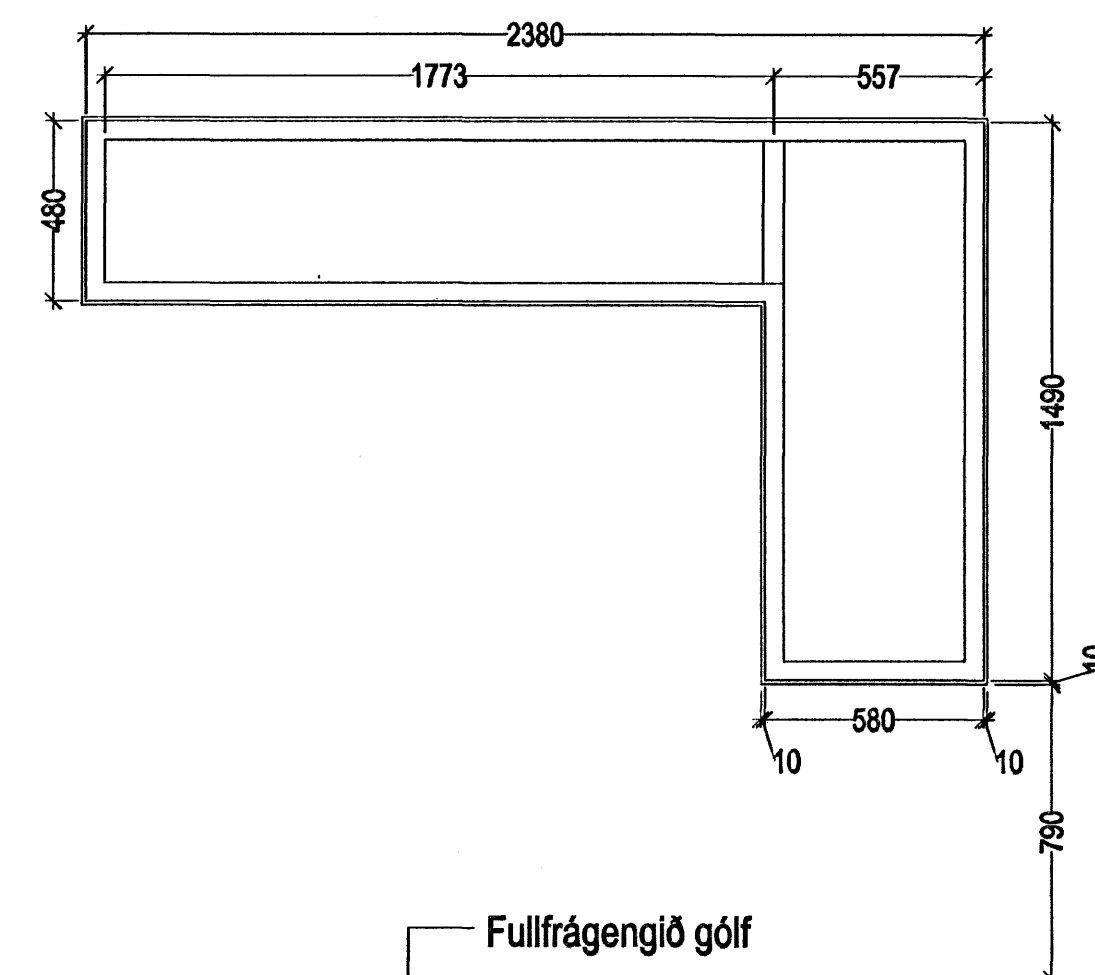
K-1  
2 stk.



L-1  
1 stk.

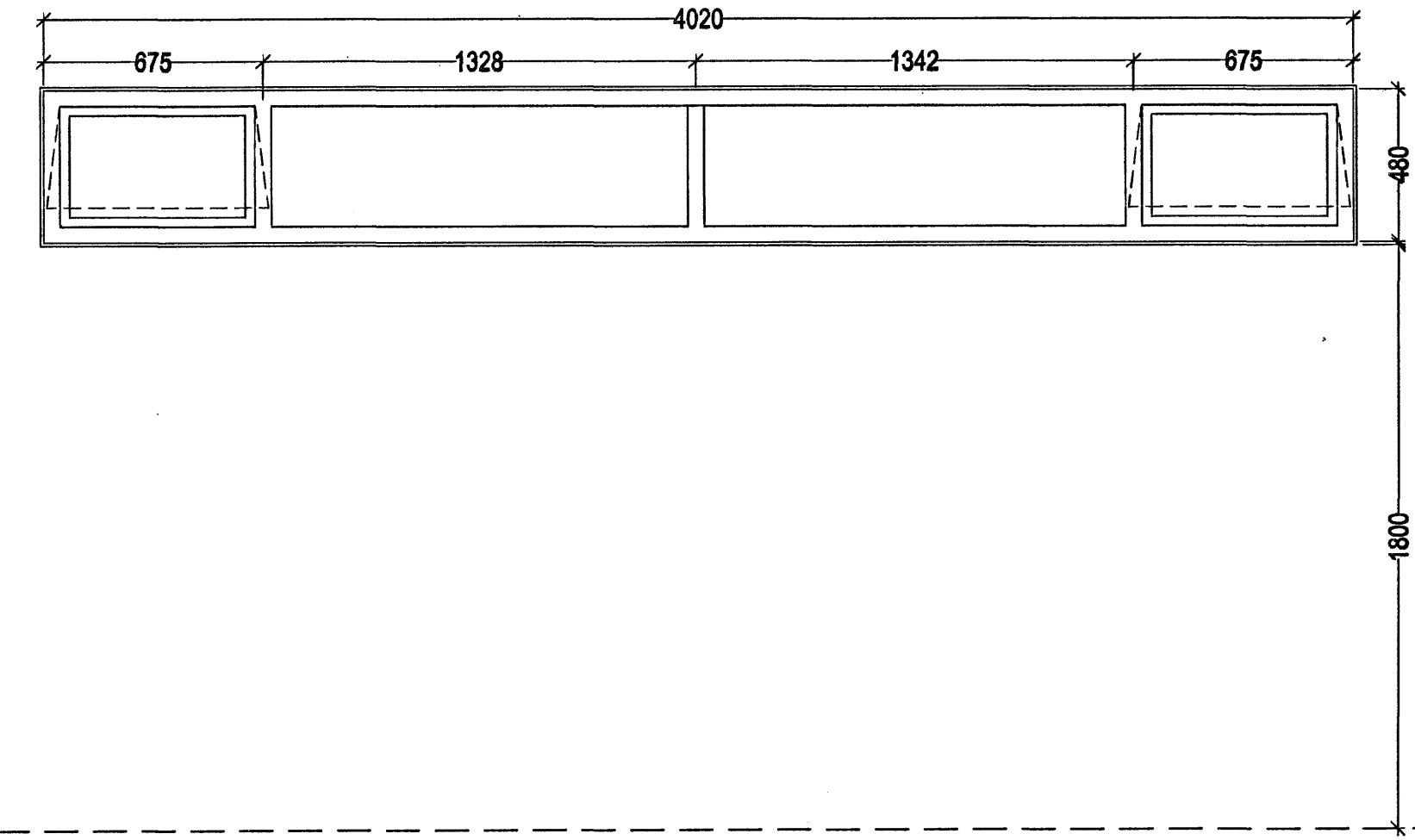


M-1  
1 stk.

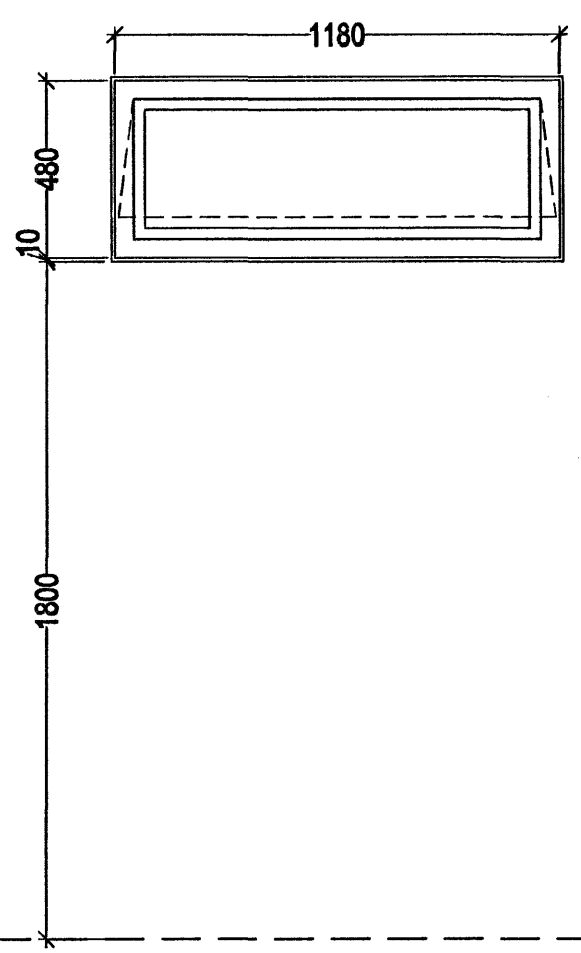


N-1  
1 stk.

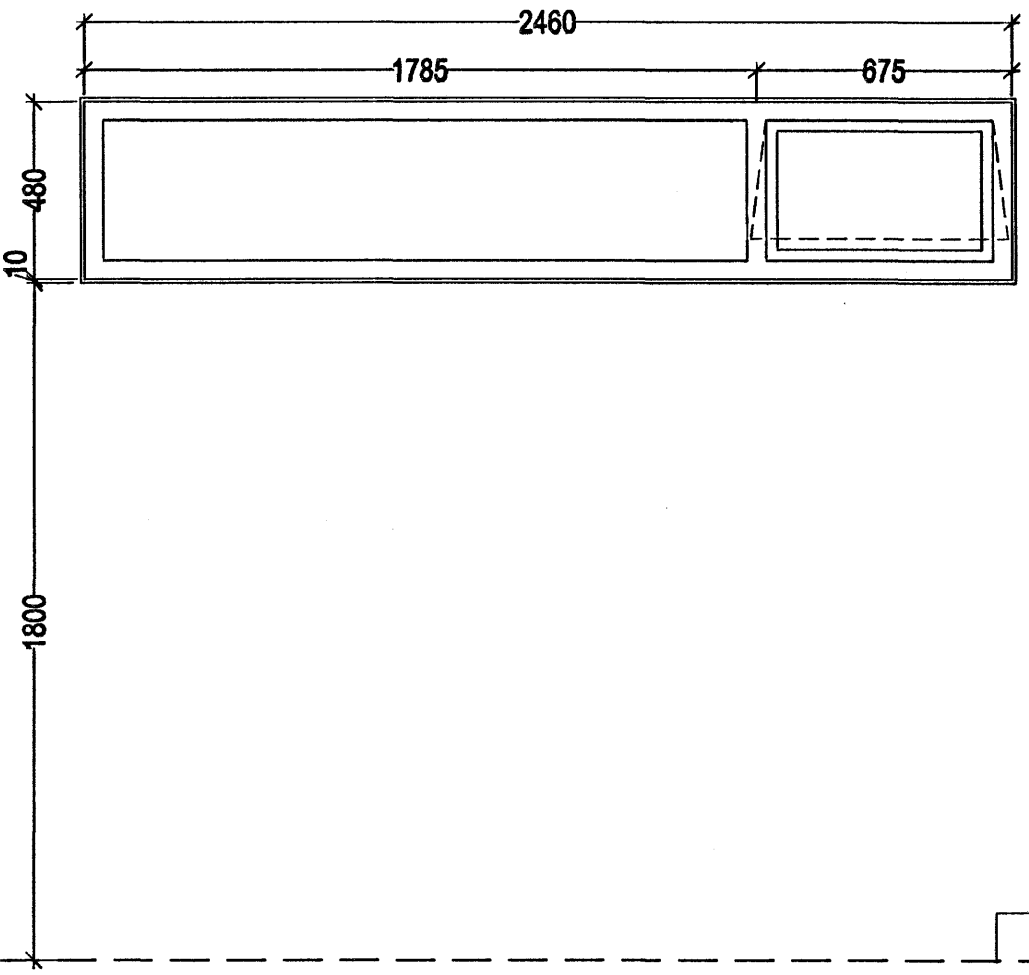
Fullfrágengið gólf



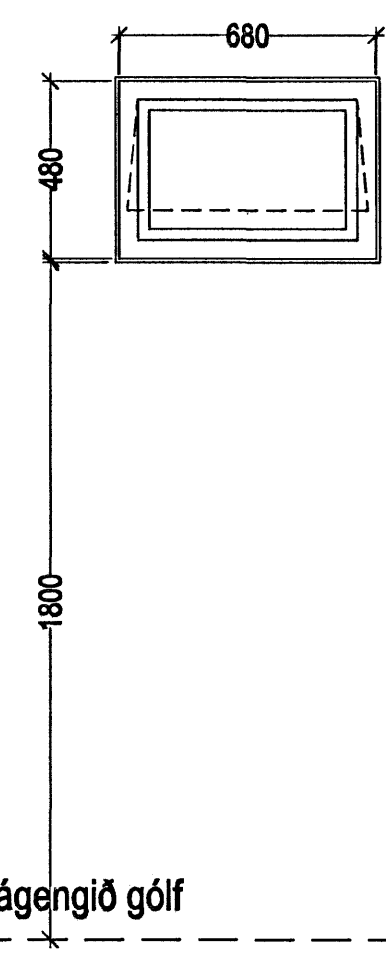
O-1  
3 stk.



P-1  
3 stk.

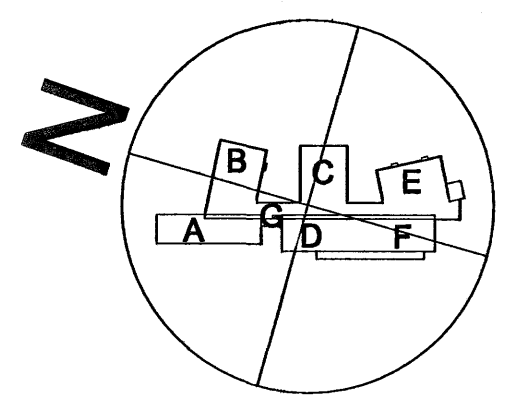


Q-1  
3 stk.



PP-1  
3 stk.

Fullfrágengið gólf



**á stofunni arkitektar**  
Berglaðastræti 10. Rvk. Sími 551 1460. Stofa@stofunni.is

Finnur Björgvinsson, arkitekt FAI KT: 180946-3069  
Hilmur Þór Björnsson, arkitekt FAI KT: 280845-3109  
Sigrður Ólafsdóttir, arkitekt FAI KT: 071070-5069

DREKAVELLIR 9  
HRAUNVALLASKÚLI - 2. OG 3. AFANGI  
GLUGGATYFFLUT  
K.T. 660389-1399

05-01 A-VD-022