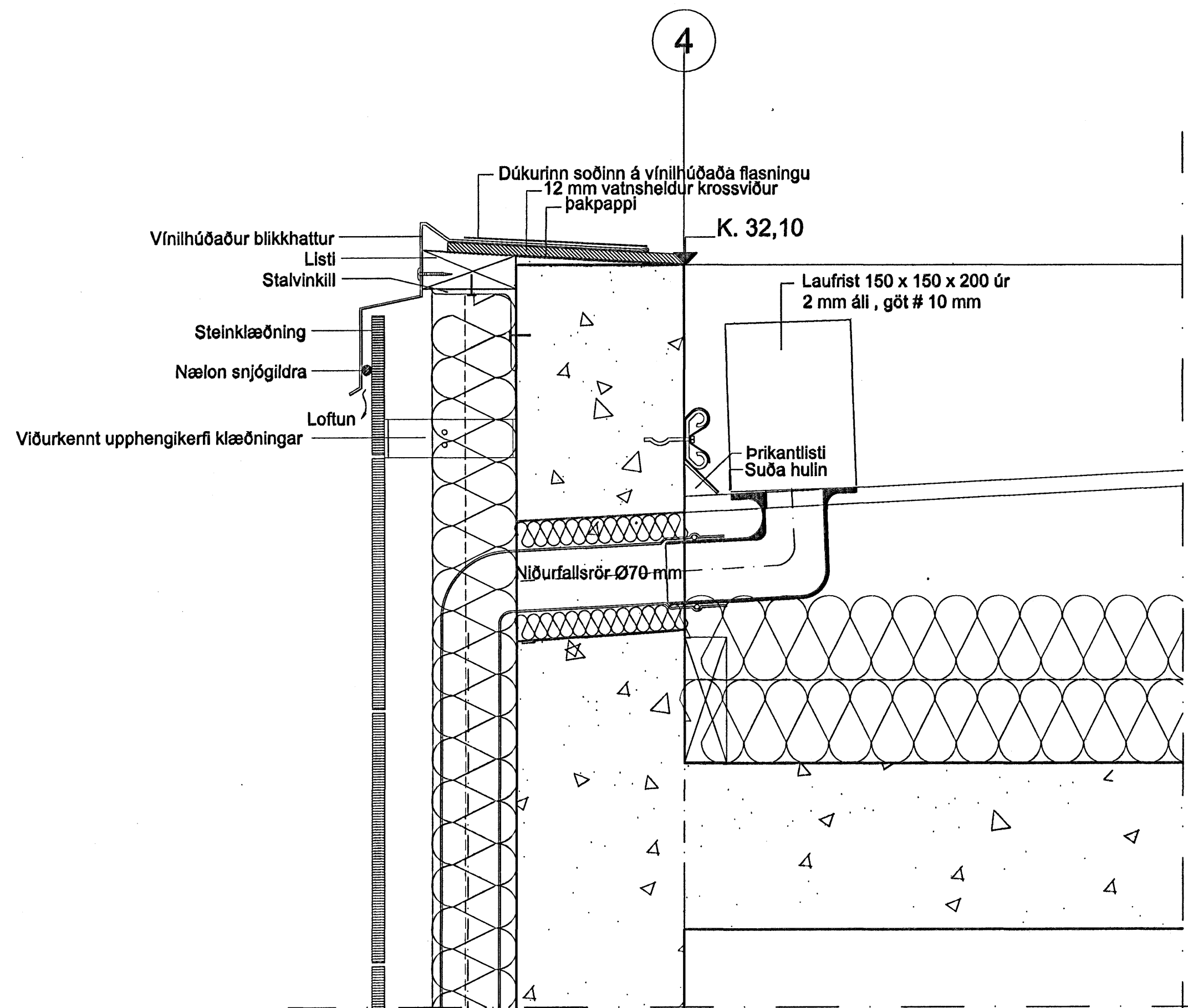
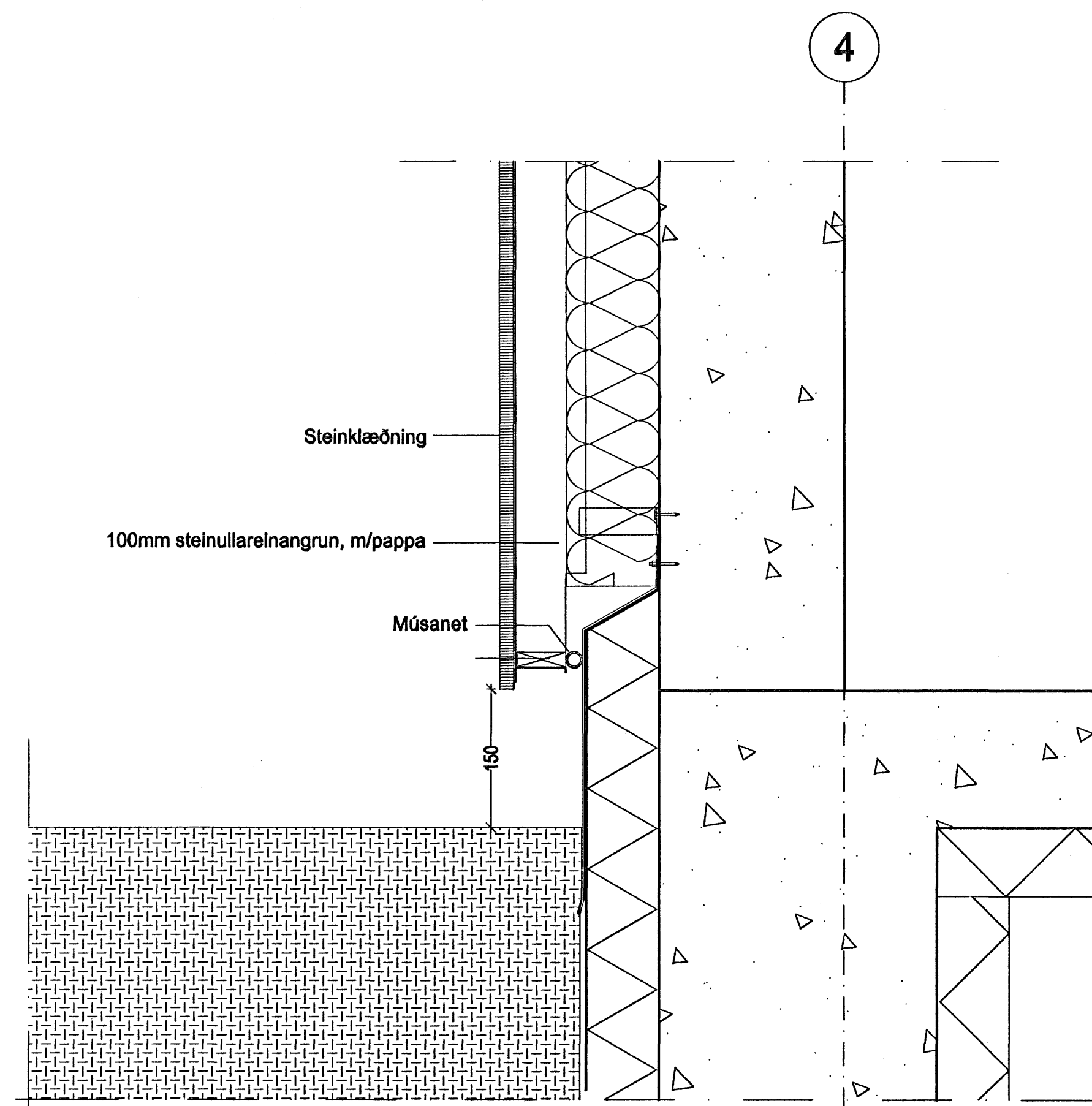


ATH II
Til yfirlits er hér bent á að skoða
verkeiðningar (50 - hluta A-VS-001-7)

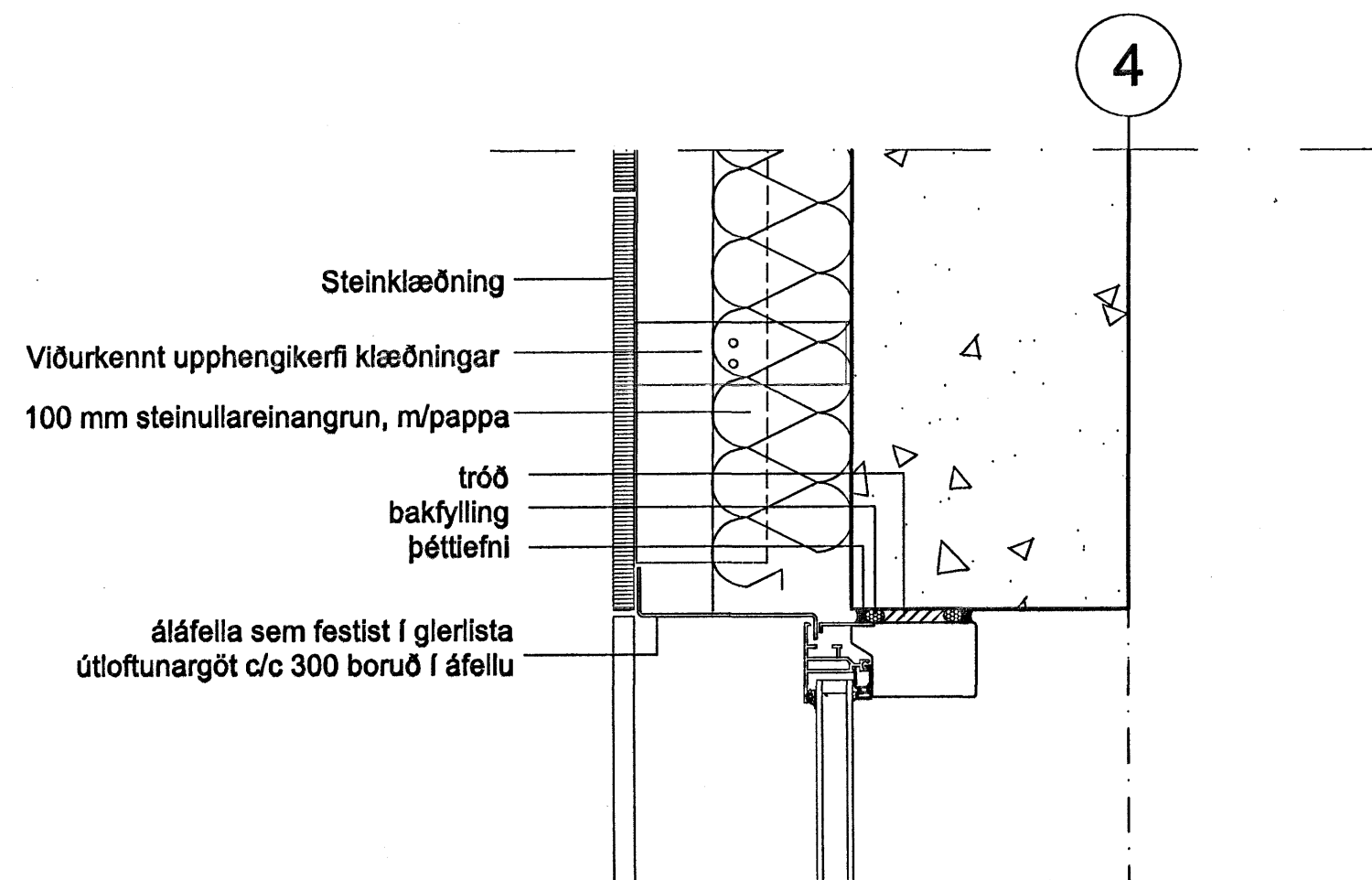
Hér á þessari teikningu er aðeins
prinsíp, en ekki eða endanlegur
frágangur upphengi kerfa - sjá skal
útfærslu framleiðanda.



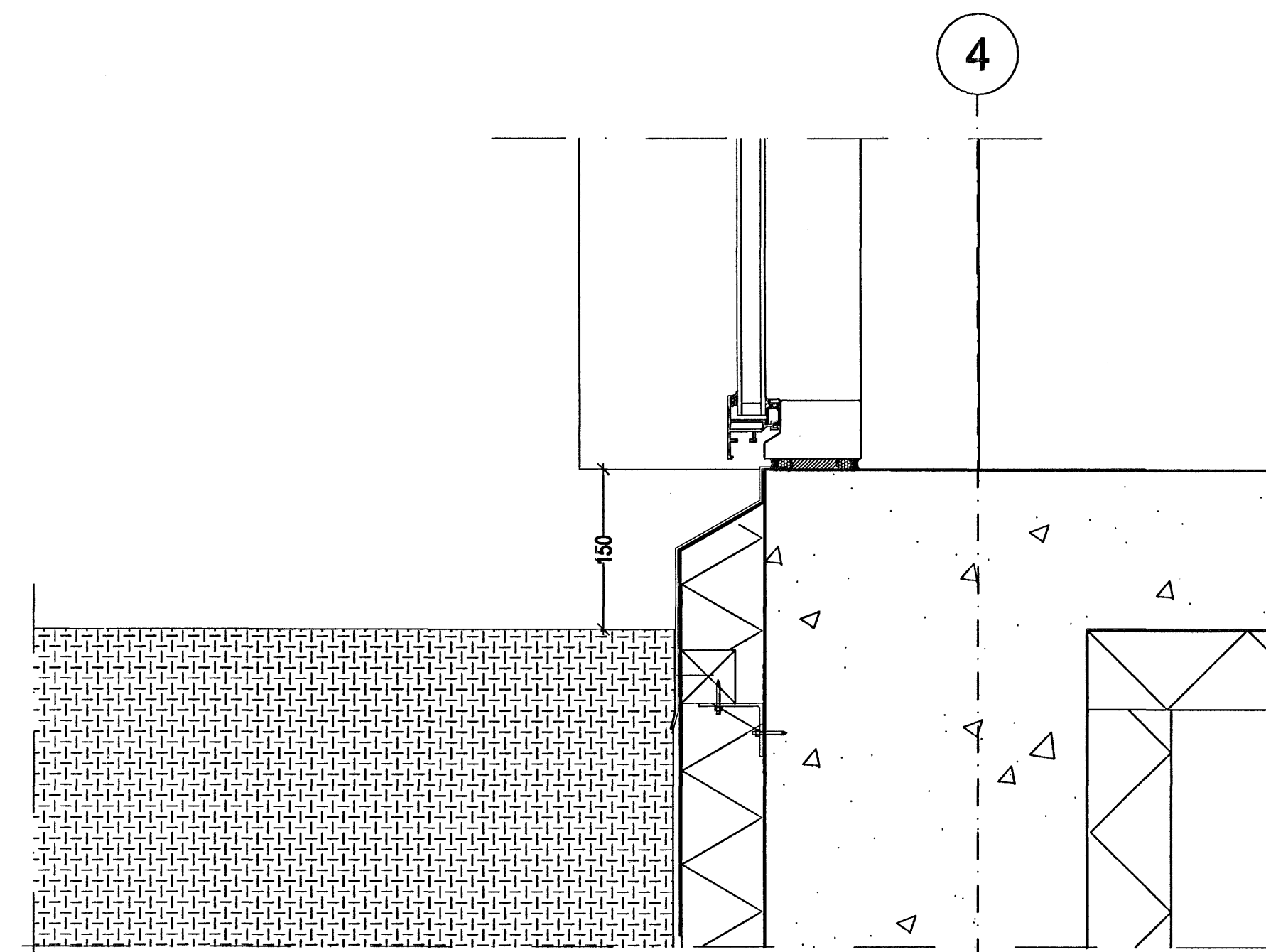
Deili 49 - sjá yfirlit á teikn A-VS-002,003 & 004



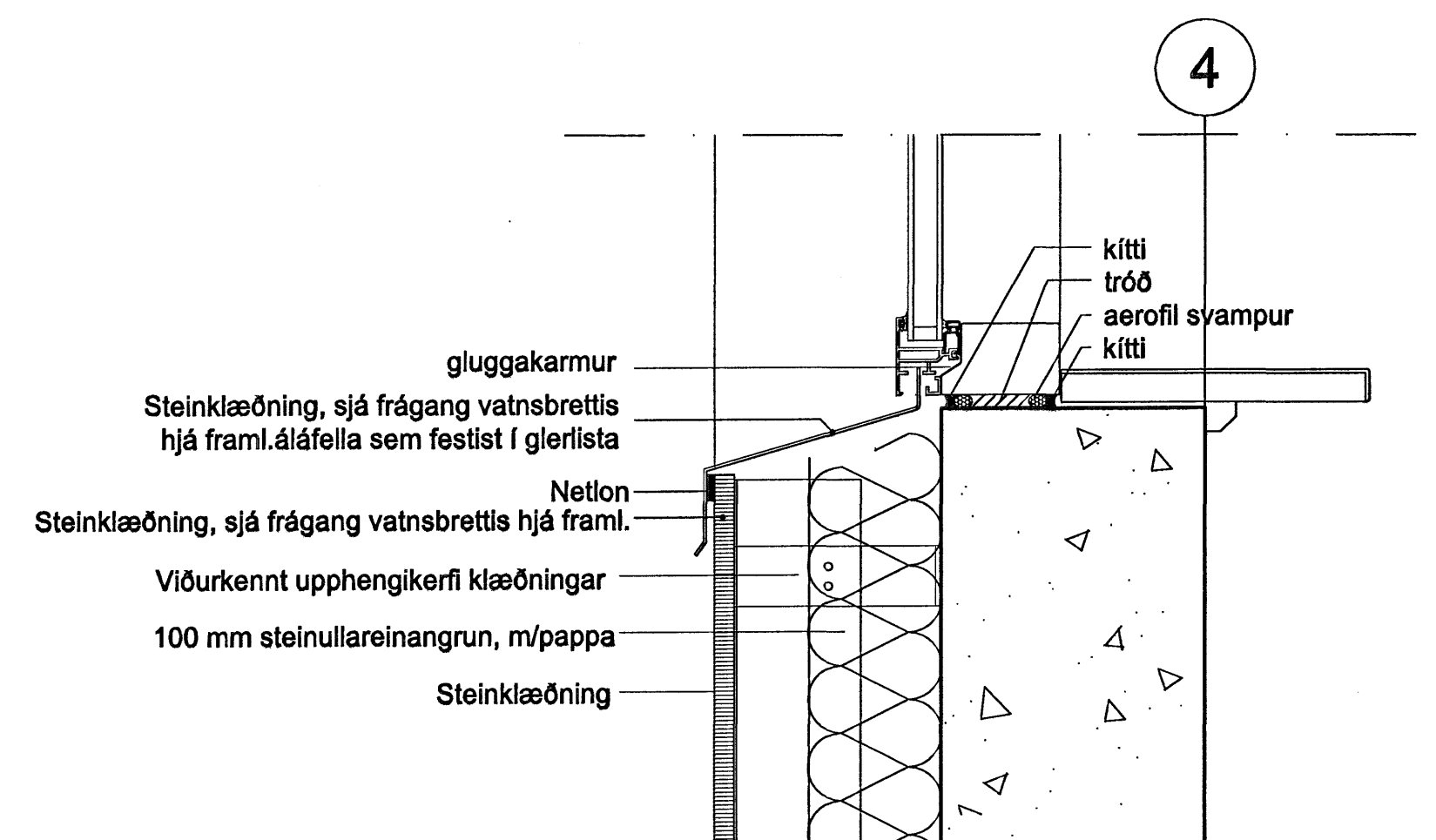
Deili 52 - sjá yfirlit á teikn A-VS-002



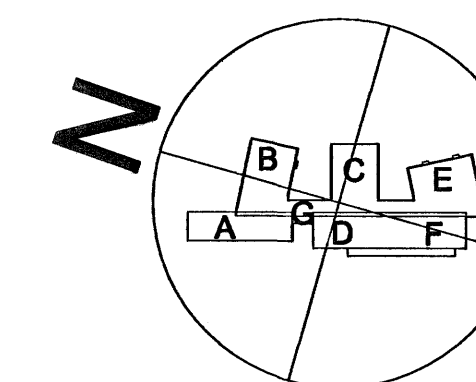
Deili 50 - sjá yfirlit á teikn A-VS-002 & 004



Deili 53 - sjá yfirlit á teikn A-VS-002 & 004



Deili 51 - sjá yfirlit á teikn A-VS-002



á stofunni arkitektar
Bergsæðastræti 10. Rvk. Sími 551 1460. Stofa@stofnun.is

Finnur Björgvinnsson, arkitekt FAI	KT: 180949-3069
Hilmar Þór Björnsson, arkitekt FAI	KT: 280845-3109
Sigríður Ólafsdóttir, arkitekt FAI	KT: 071070-5069
DREKAVELLIR 9 HRAUNVALLASKÖLL - 2. AFANGI LÖDRÉTT DEILI ÚTVEGGIR	HAHA/REK 50 ATA SAG/NOT RÉ: 650539-1399 REKJAVÉ: 30.10.2008
KVAÐI 15 KVAÐI 15	REKJAVÉ: 30.10.2008
05-01	A-VD-017