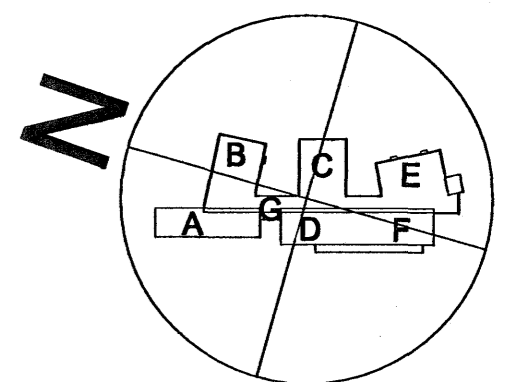
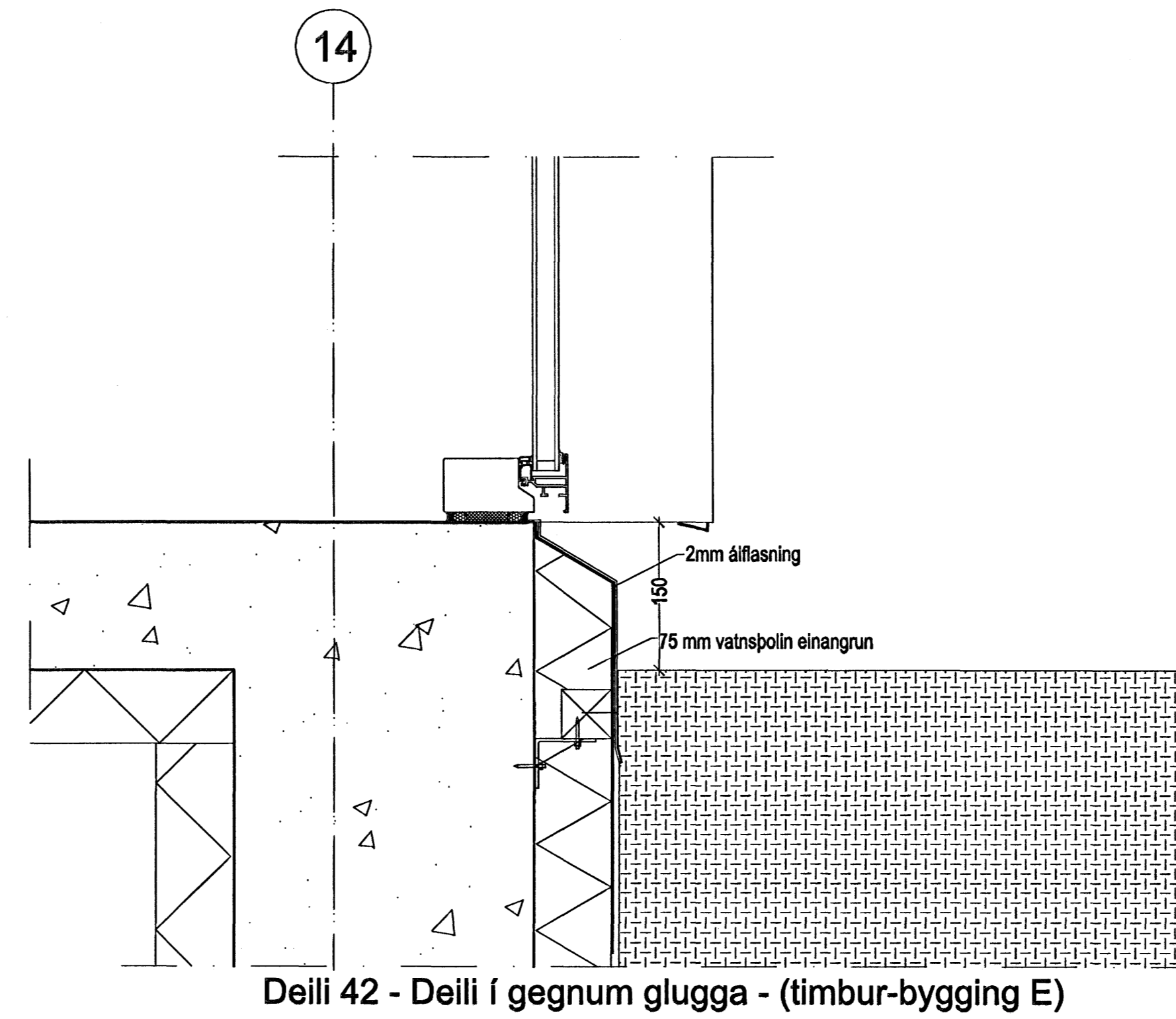
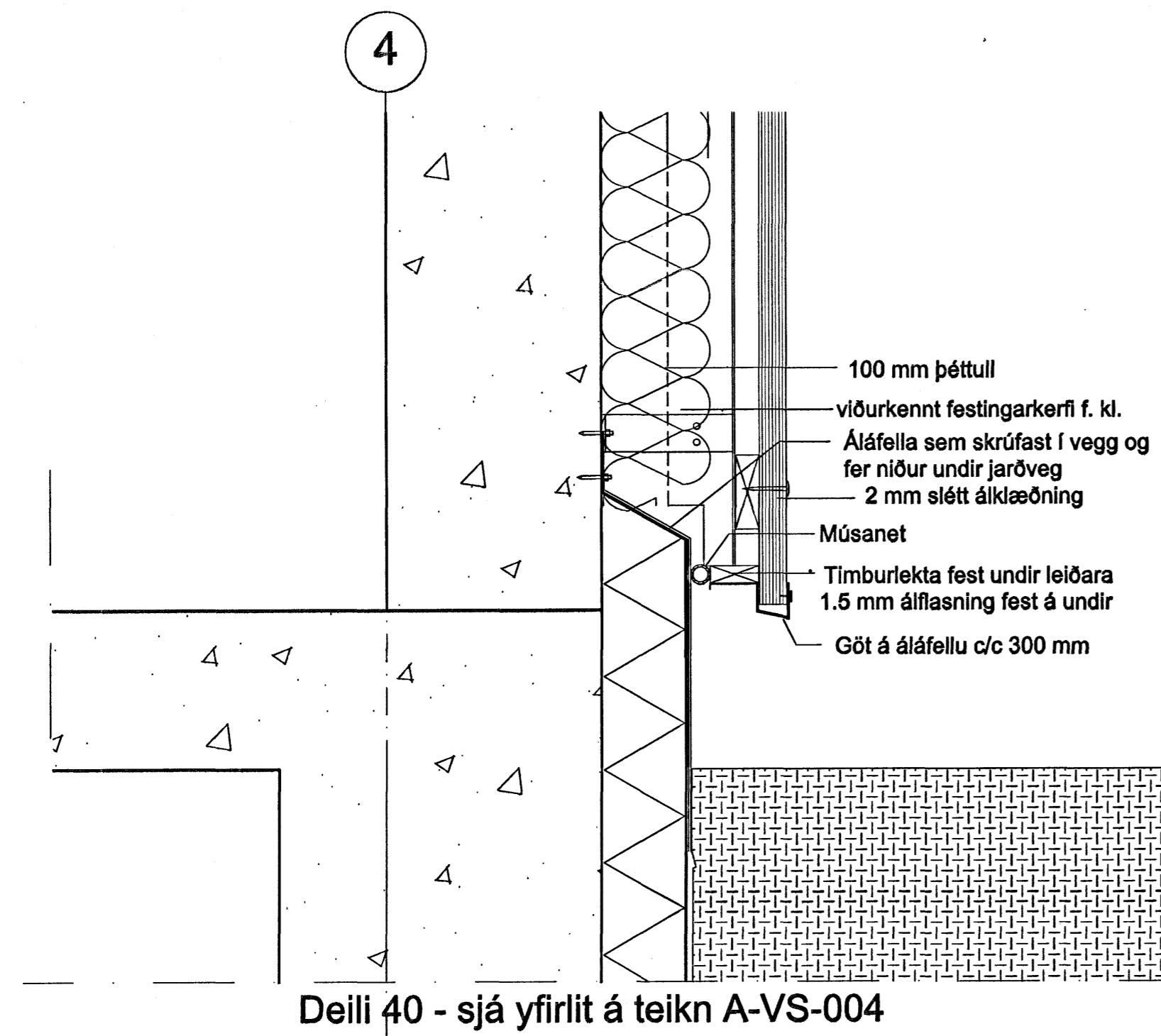
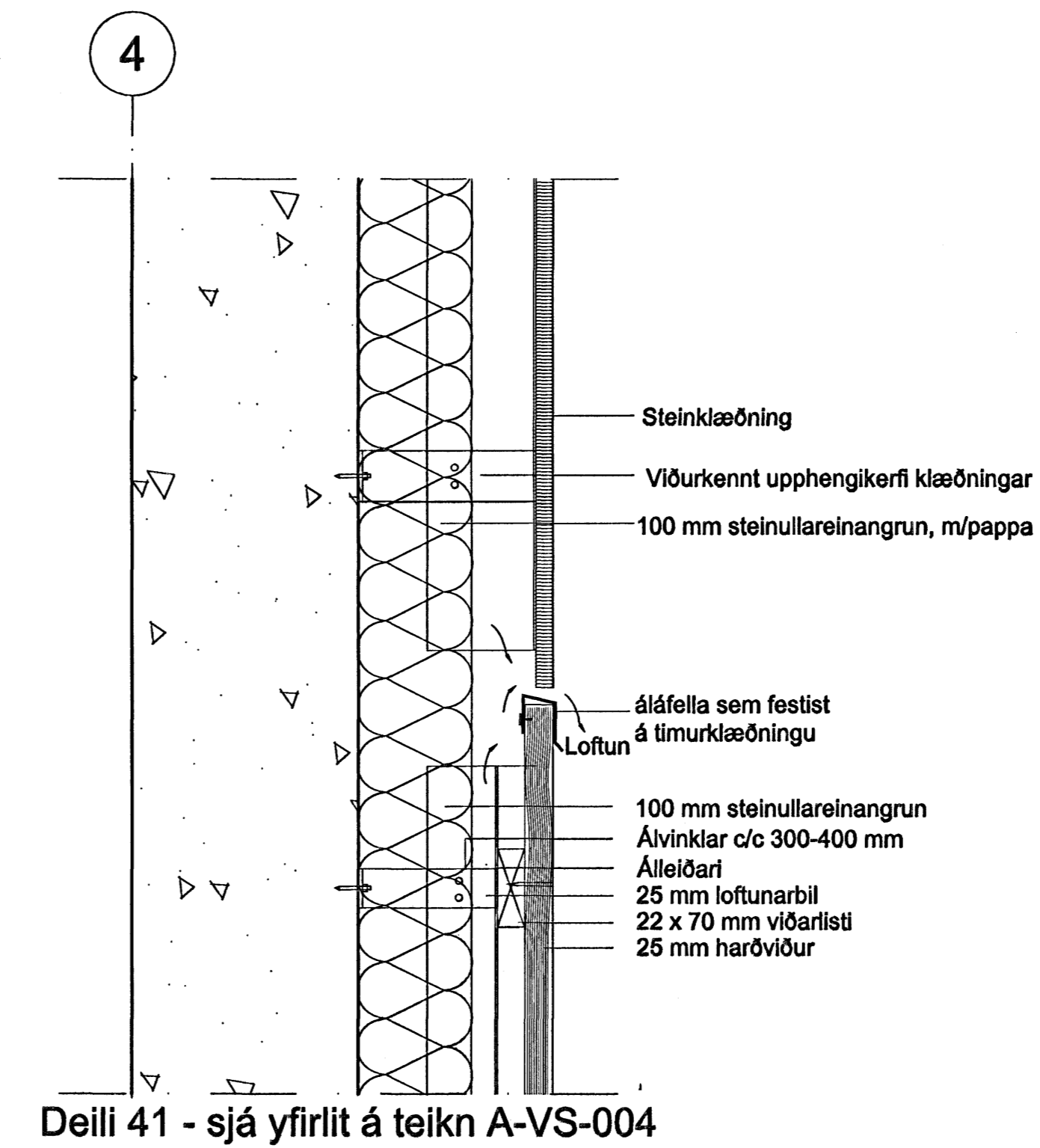
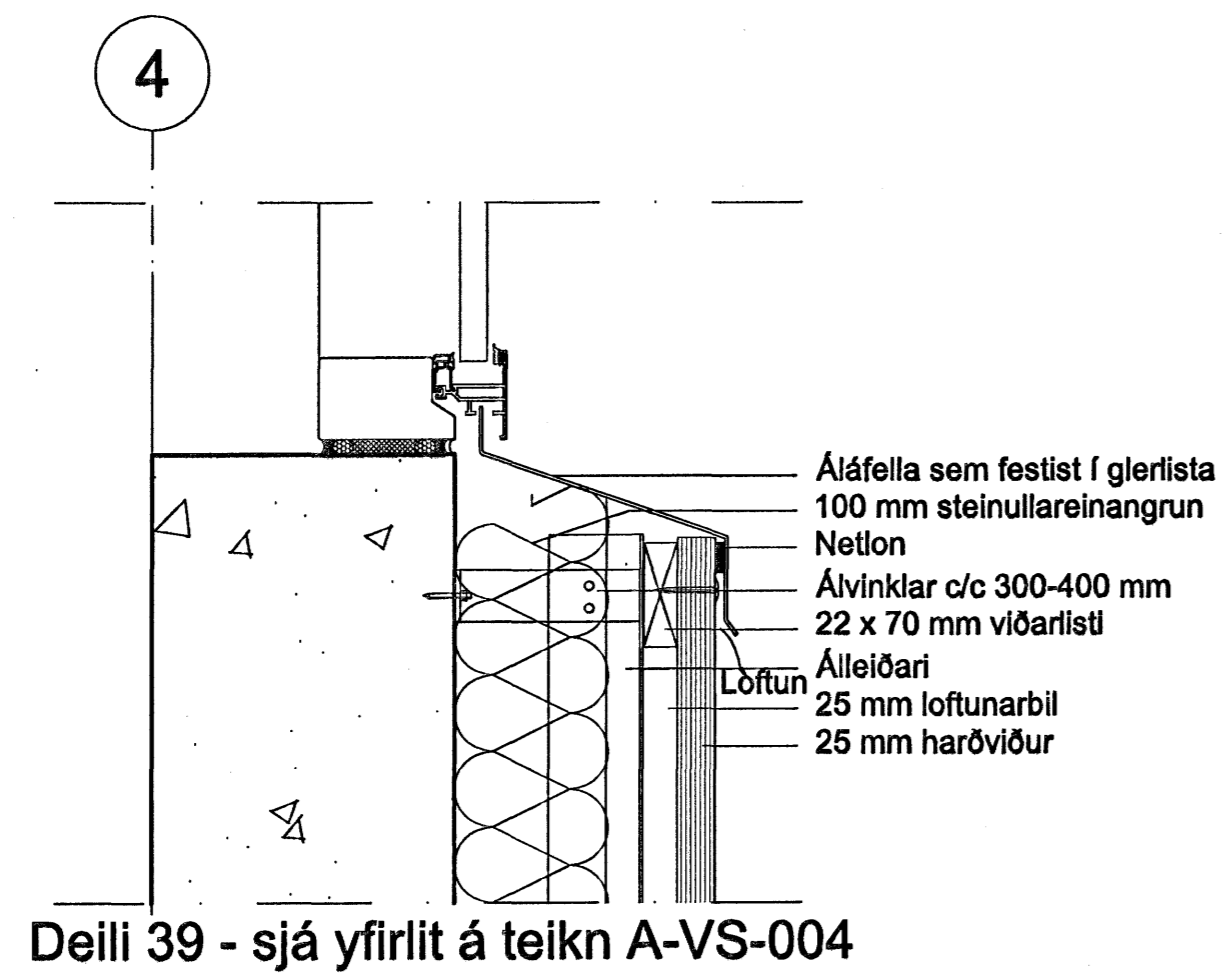


ATH !!
Til yfirlits er hér bent á að skoða
verkeikningar (50 - hluta A-VS-001-7)
Hér á þessari teikningu er aðeins
prinsíp, en ekki eða endanlegur
frágangur upphengi kerfa - sjá skal
útfærslu framleiðanda.



á stofunni arkitektar
Bergsáðastræð 10. Rvk. Sími 551 1460. Stofn@stofunni.is

Finnur Björgvesson, arkitekt FAI	KT: 180946-3069
Hilmar Þór Björnsson, arkitekt FAI	KT: 290845-3109
Sigríður Ólafsdóttir, arkitekt FAI	KT: 071070-5069
DREKAVELLIR 9 HRAUNVALLASKÚLI - 2. ÁFANGI LÖGRETTEIÐ DEILI ÚTVEGGIR	HAUNAR/TEIKN. 00 TEIKN. SÍÐUNOT. R.É. 660589-1399
05-01	TEIKN. NÚM. A-VD-015