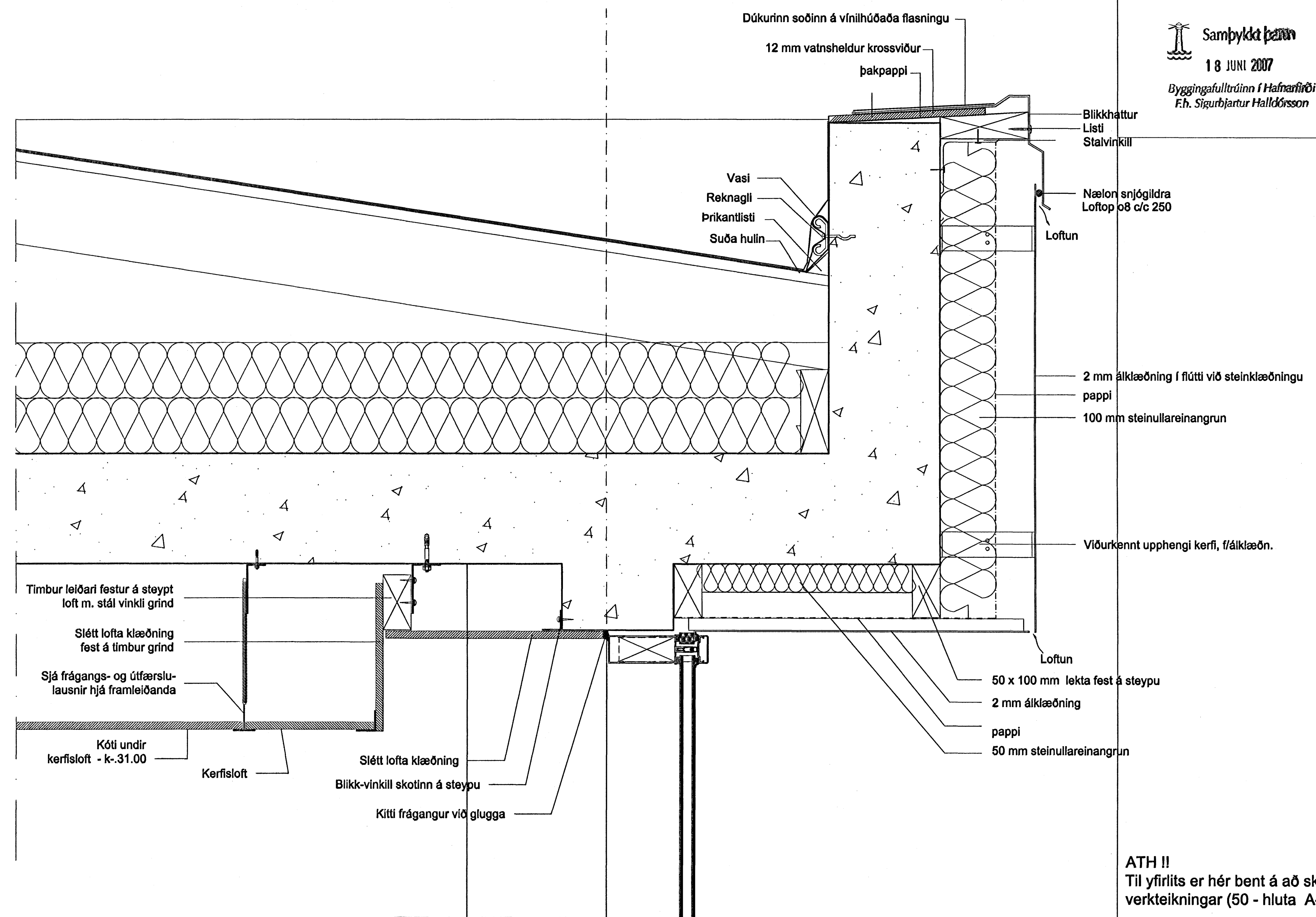
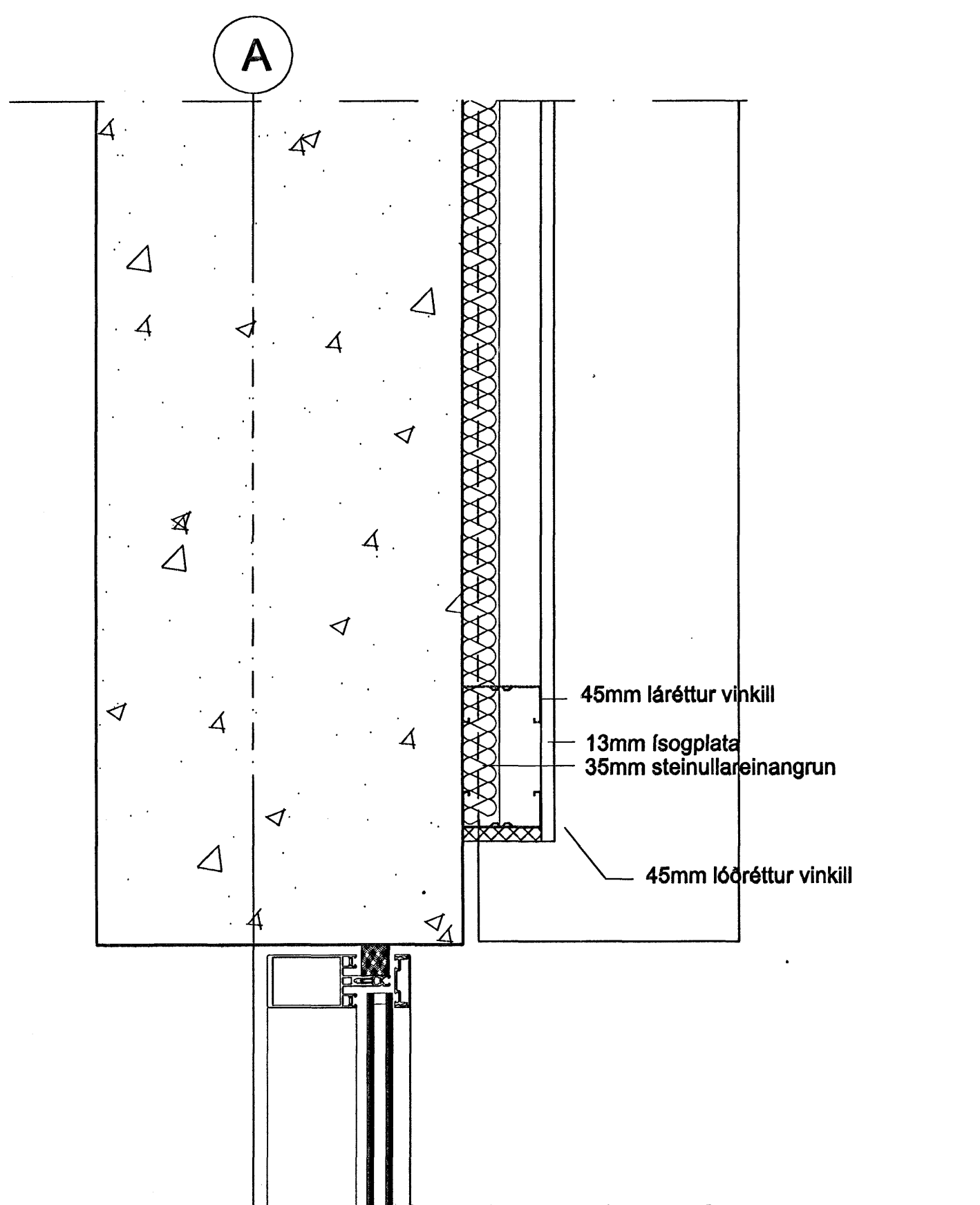


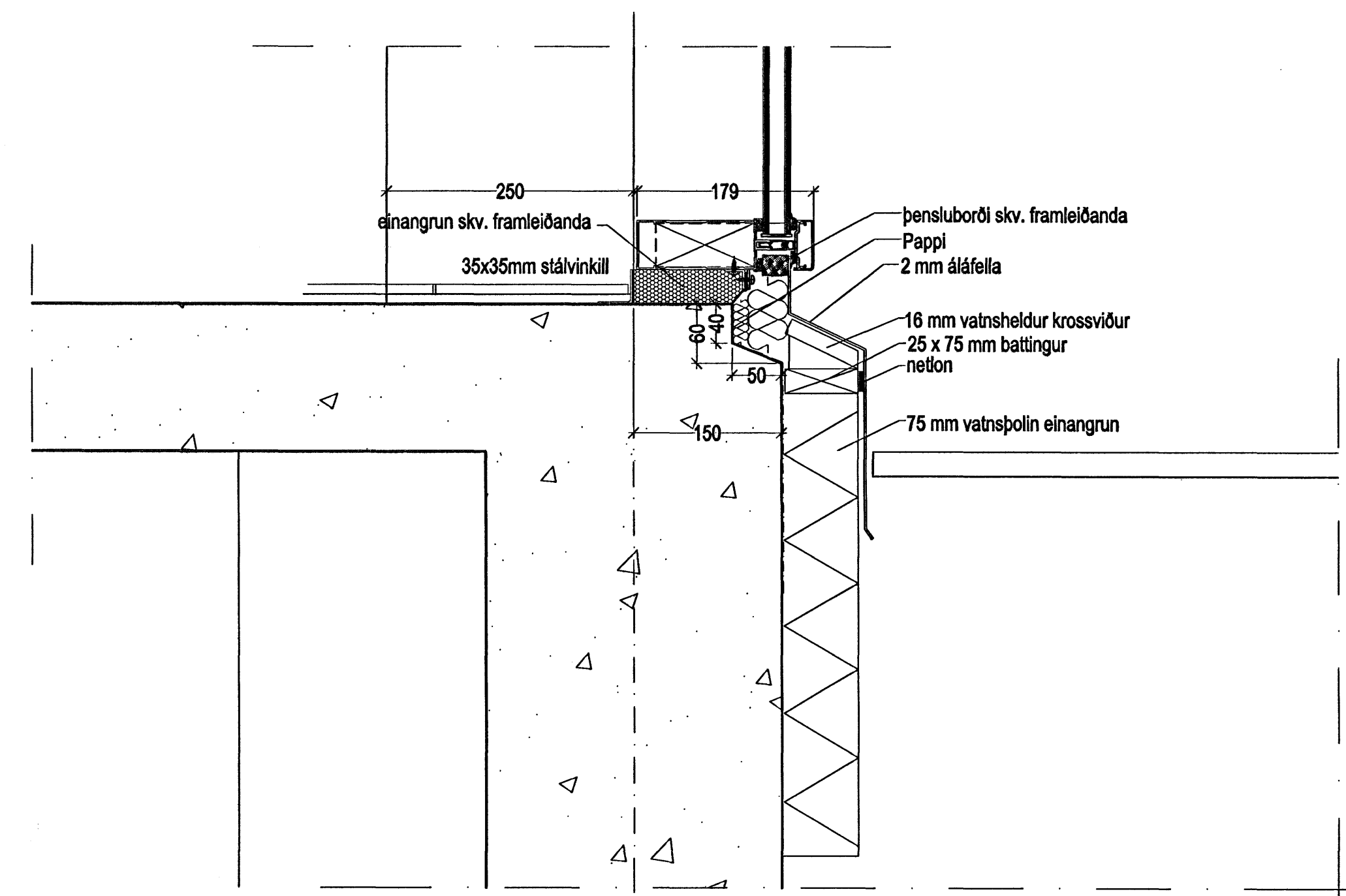
Deili 34 - sjá yfirlit á teikn A-VS-002



Deili 36 - sjá yfirlit á teikn A-VS-002 & 004



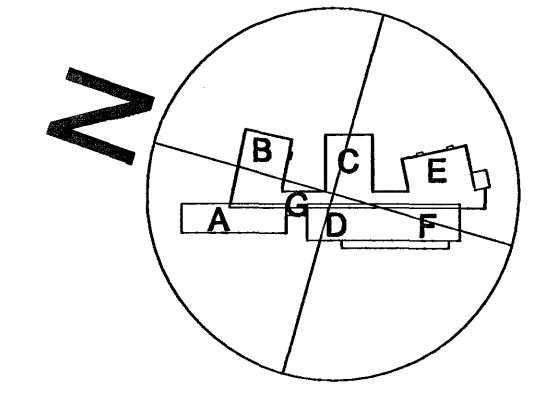
Deili 35 - sjá yfirlit á teikn A-VS-004



Deili 37 - sjá yfirlit á teikn A-VS-004

ATH !!
Til yfirlits er hér bent á að skoða verkteikningar (50 - hluta A-VS-001-7)

Hér á þessari teikningu er aðeins prinsíp, en ekki eða endanlegur frágangur upphengi kerfa - sjá skal útfærslu framleiðanda.



á stofunni arkitektar
Bergstaðastræti 10. Rvk. Sími 551 1480. Stofa@stofunni.is

Finur Björgvinsson, arkitekt FAJ	KT: 180948-3069
Hámar Þór Björnsson, arkitekt FAJ	KT: 290845-3109
Sigrður Ólafsdóttir, arkitekt FAJ	KT: 071070-5069
DREKAVELLIR 9 BRUNNALLASKÓLI - 2. ÁFRANGI LÖBÉTT DEILI ÚTVEGGIR	HANNA/TEIJK 50 ATL SÁÐTÖKT KT. 600589-1399
KOOR 15	TEIJK NR. 31.10.2006
05-01	A-VD-014