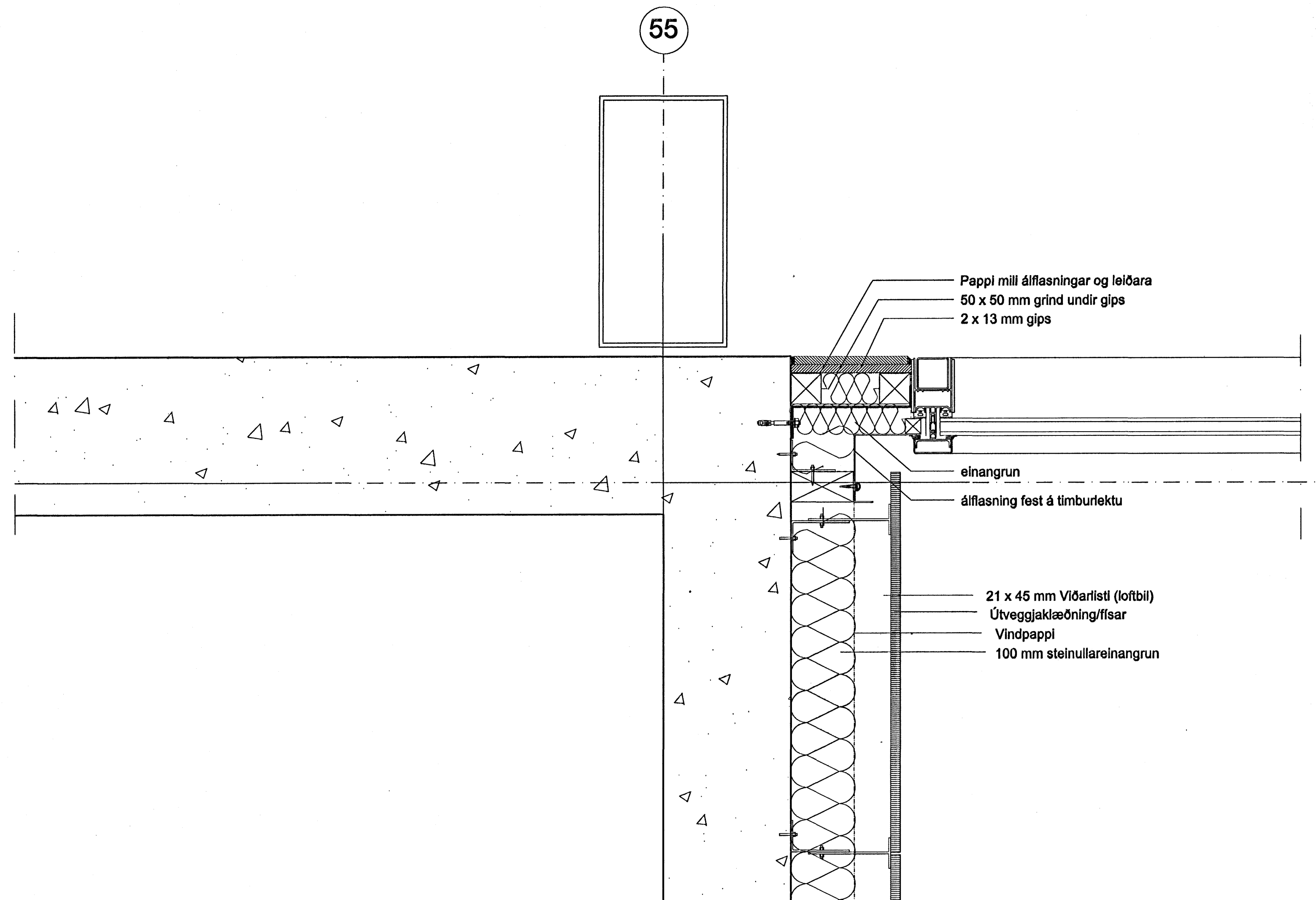
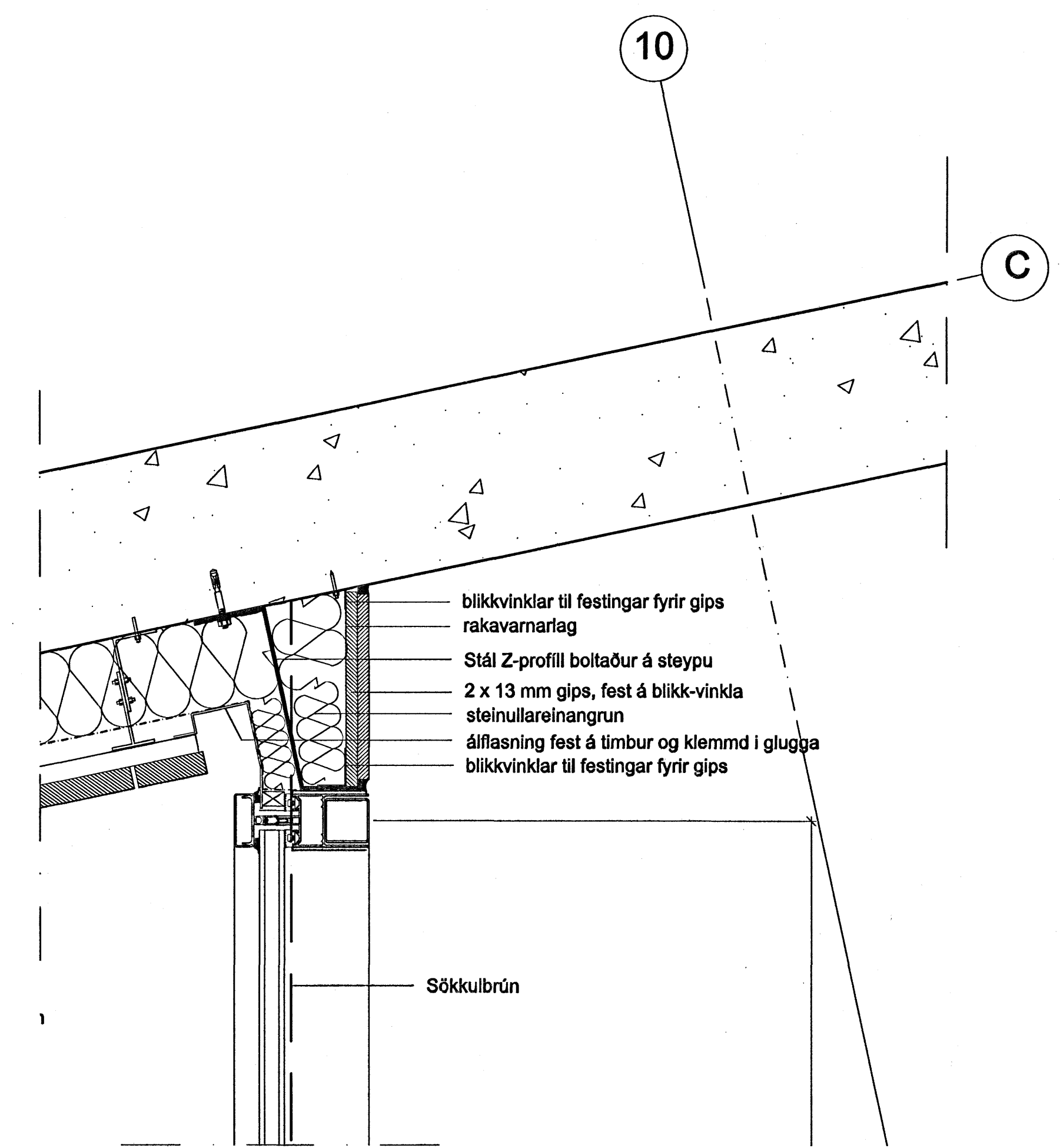


ATH !!
Til yfirlits er hér bent á að skoða
verkefningar (50 - hluta - A-VG1-2-3)

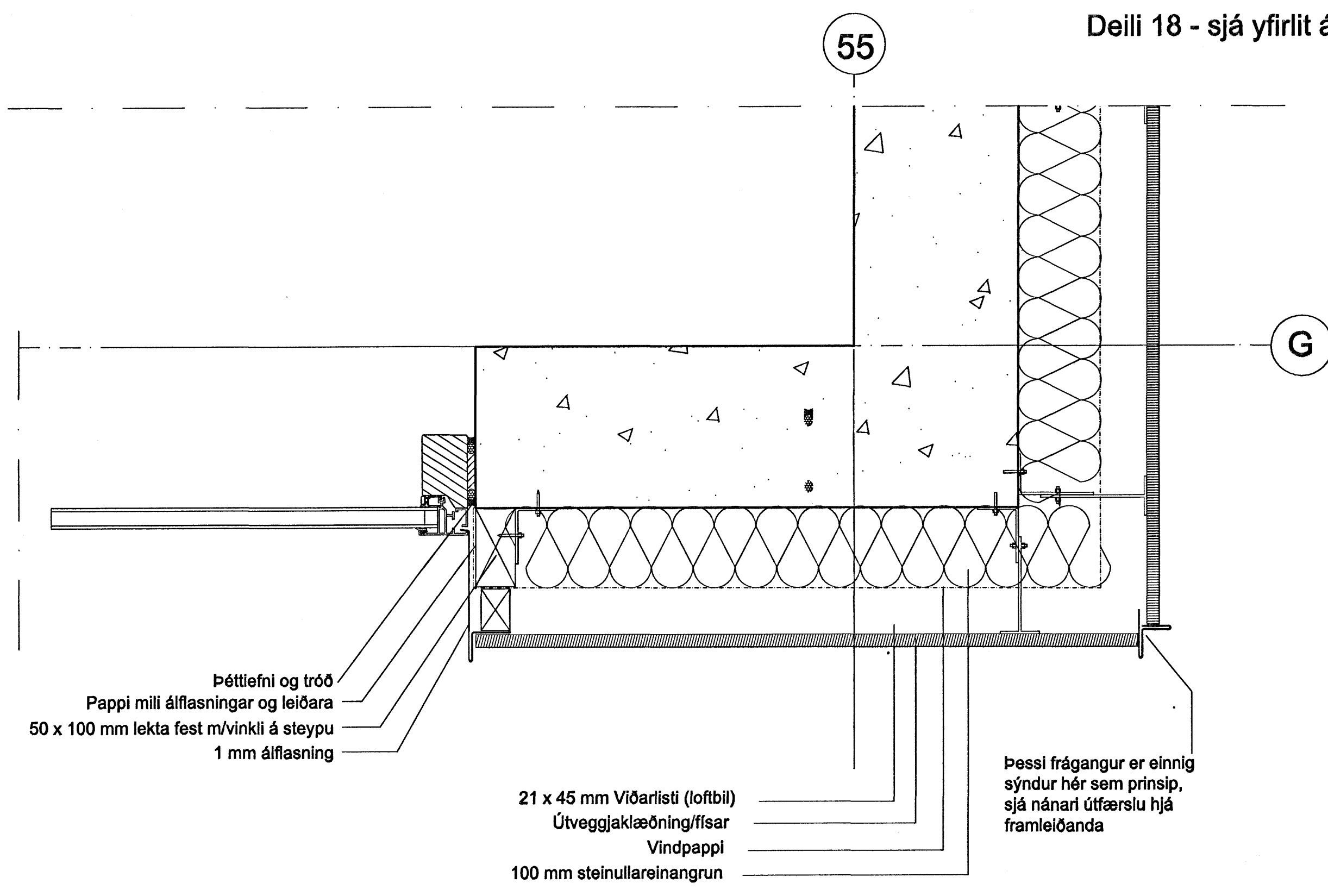
Hér á þessari teikningu er aðeins
prinsíp, en ekki eða endanlegur
frágangur upphengi kerfa - sjá skal
útfærslu framleiðanda.



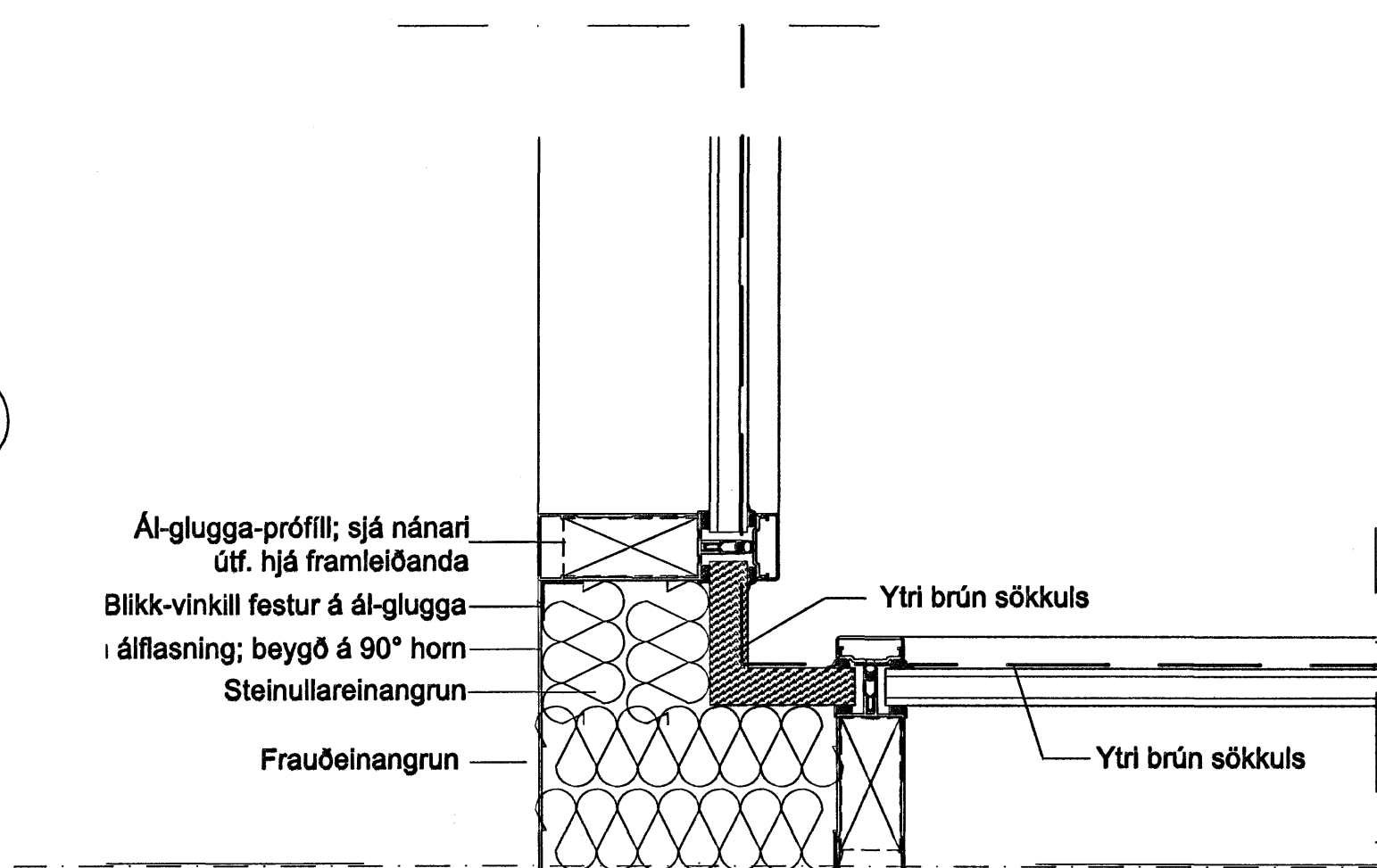
Deili 18 - sjá yfirlit á teikn A-VG1-006



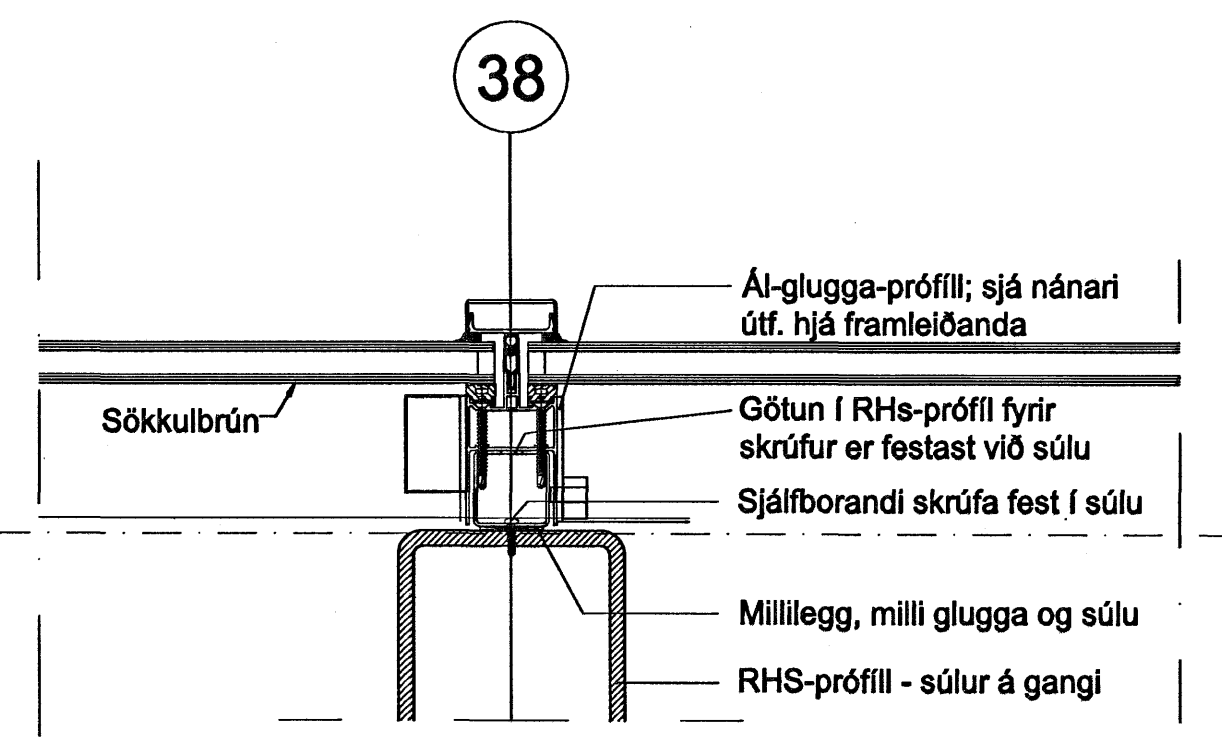
Deili 20 - sjá yfirlit á teikn A-VG1-002



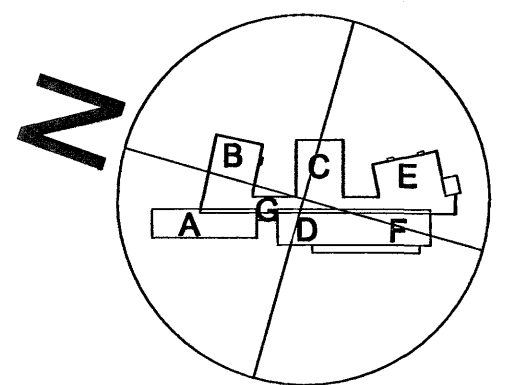
Deili 19 - sjá yfirlit á teikn A-VG1-009



Deili 21 - sjá yfirlit á teikn A-VG2-004



Deili 22 - sjá yfirlit á teikn A-VG2-004



á stofunni arkitektar
Bergstaðastræti 10. Rvk. Sími 551 1460. Stofa@stofunni.is

Finnur Björgvinsson, arkitekt FAJ	KT: 180946-3069
Hilmar Þór Björnsson, arkitekt FAJ	KT: 280845-3109
Sigrður Ólafsdóttir, arkitekt FAJ	KT: 071073-5069
DREKAVELLIR 9 HRAUNVALLASKÚLI - 2. ÁFANGI LÁRÉTT DEILI ÚTVEGGIR	HAHA/TEK 20 ATH SWP NOT TEL: 550589-1399
05-01	A-VD-005