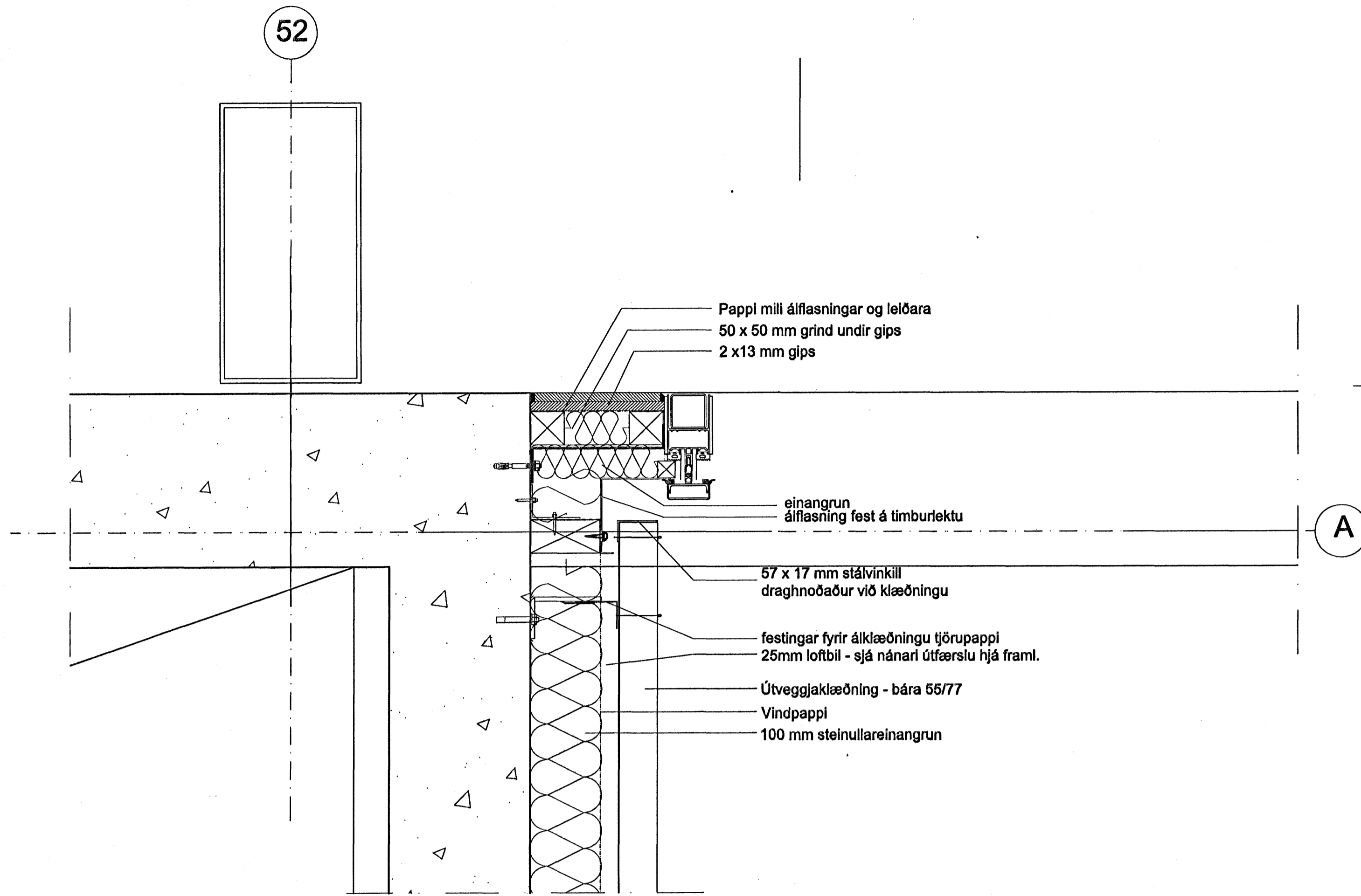
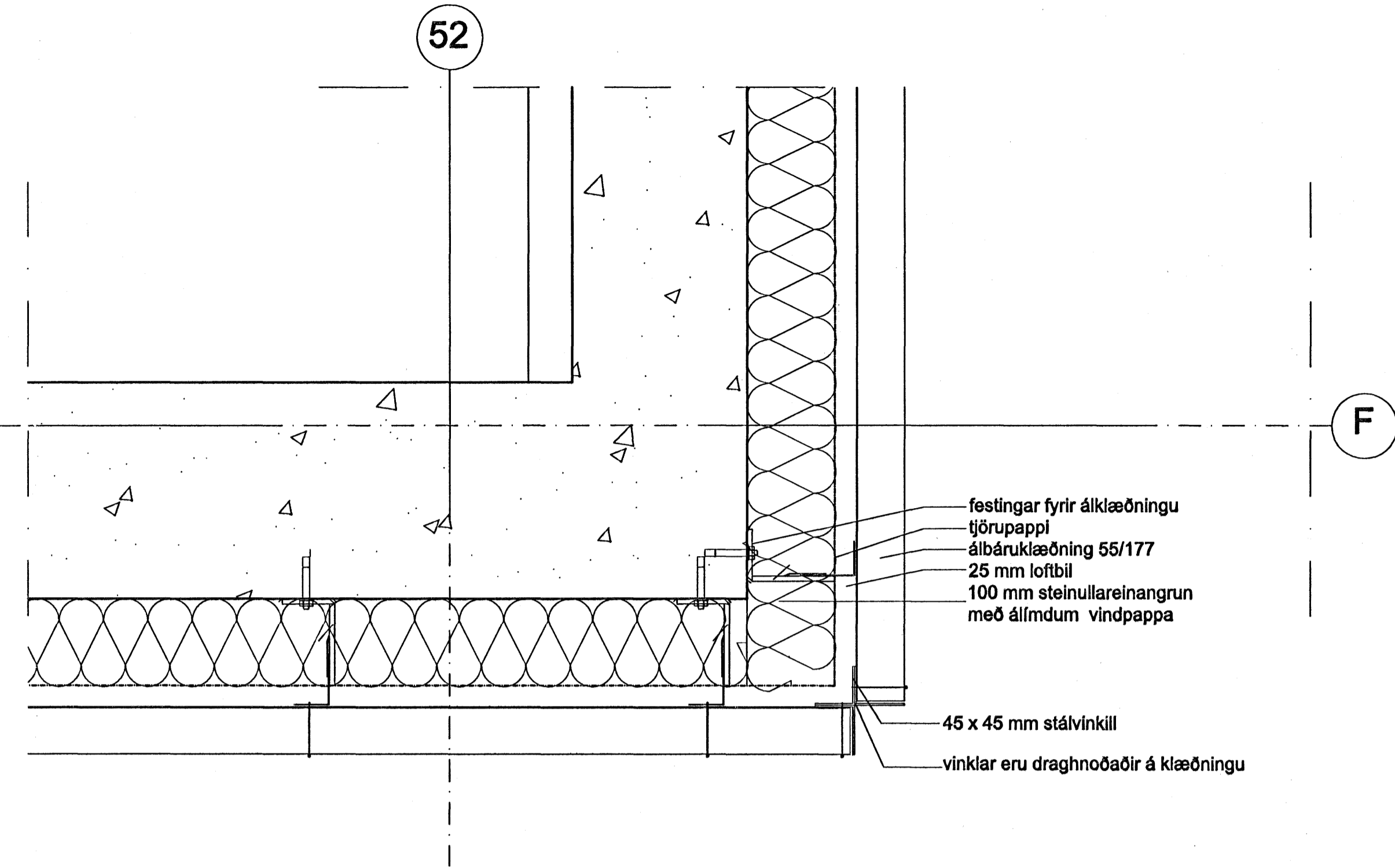


ATH !!  
Til yfirlits er hér bent á að skoða  
verkeikningar (50 - hluta - A-VG1-2-3)

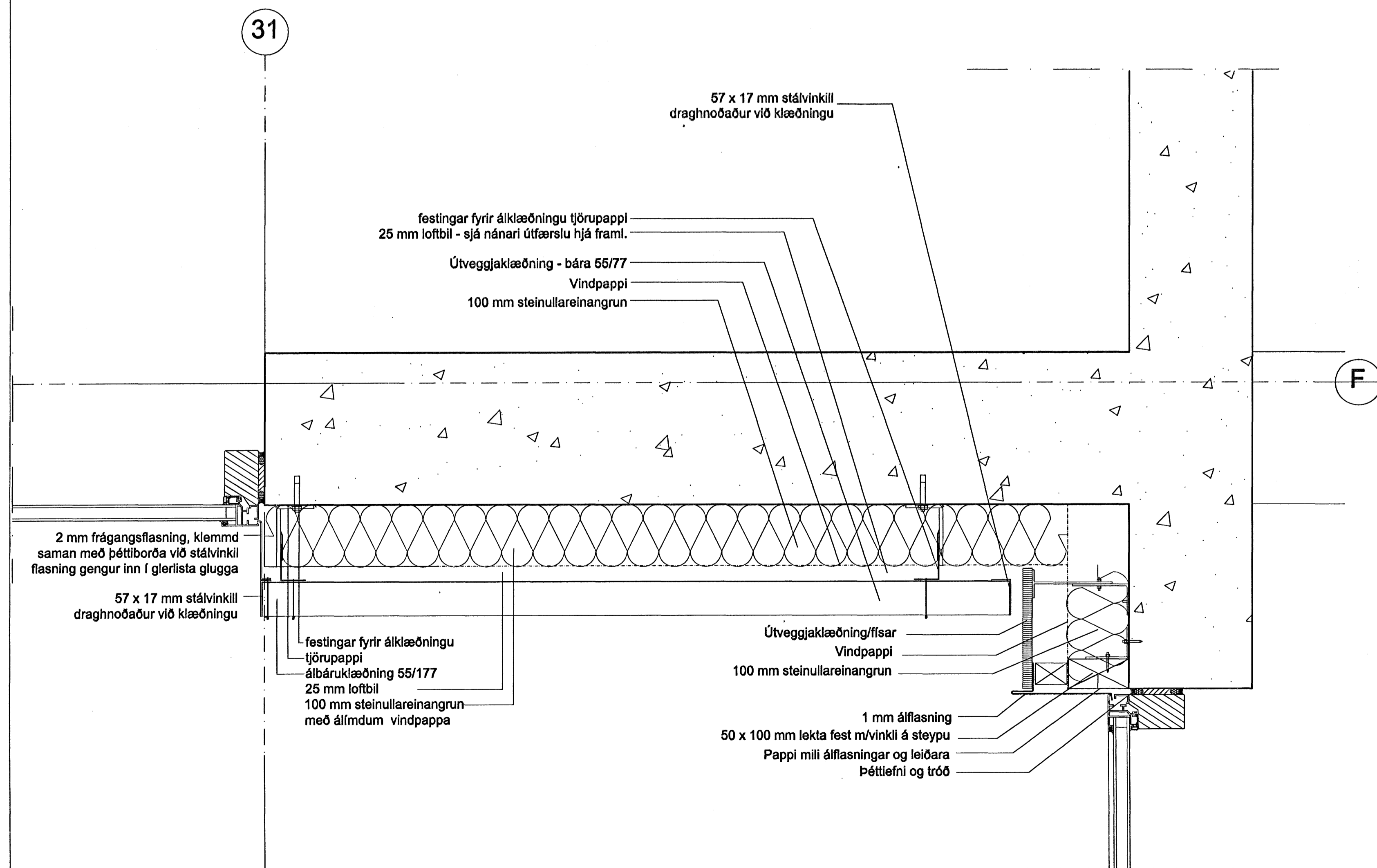
Hér á þessari teikningu er aðeins  
prinsíp, en ekki eða endanlegur  
frágangur upphengi kerfa - sjá skal  
útfærslu framleiðanda.



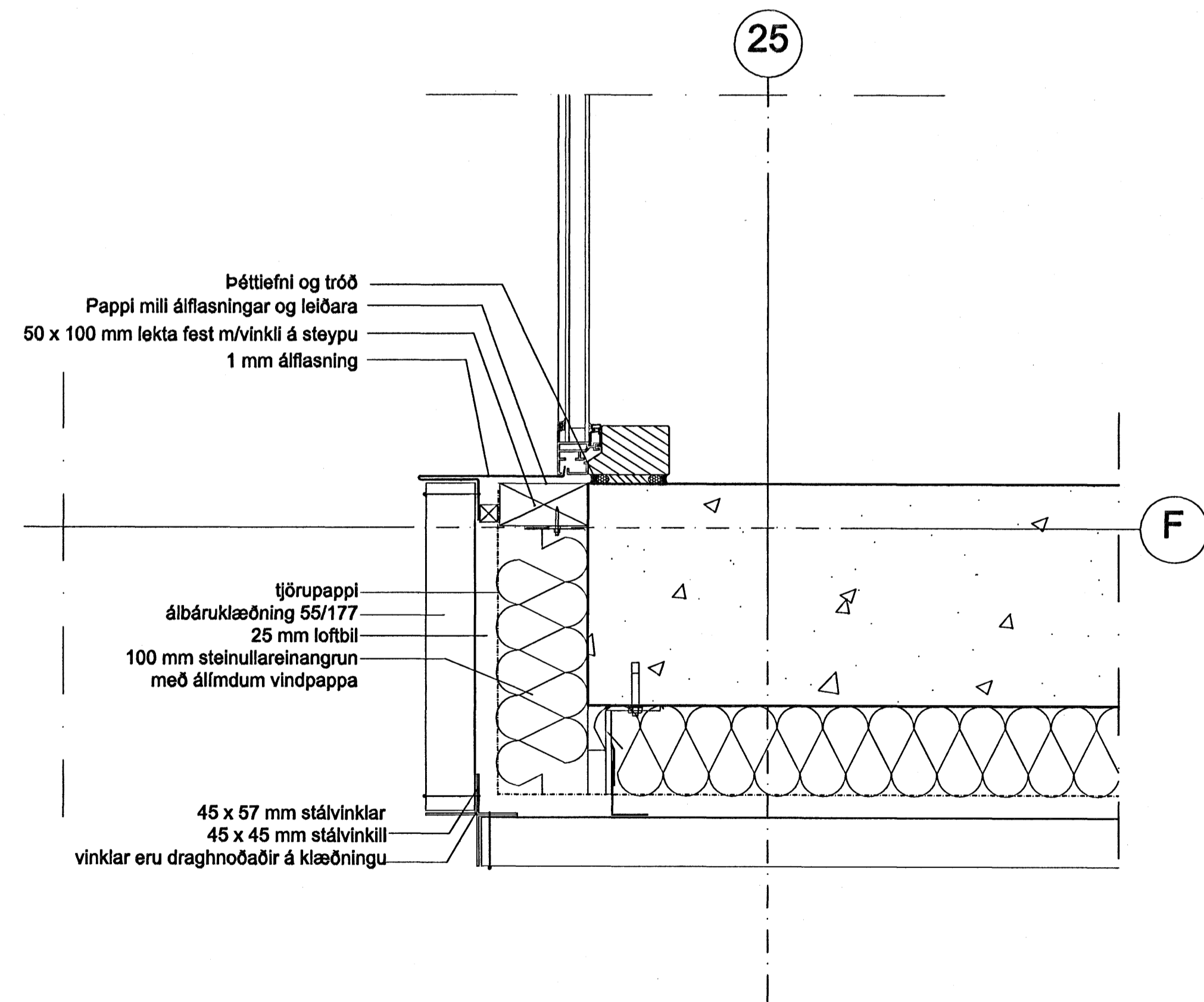
Deili 14 - sjá yfirlit á teikn A-VG2-006



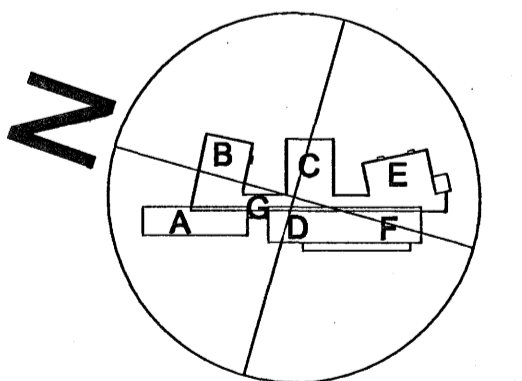
Deili 16 - sjá yfirlit á teikn A-VG2-009



Deili 15 - sjá yfirlit á teikn A-VG1-007



Deili 17 - sjá yfirlit á teikn A-VG2-007



á stofunni arkitektar  
Bergstaðstræti 10. Rvk. Sími 551 1460. Stofa@stofunni.is

Finnur Björgvinsson, arkitekt FAJ	KT: 180949-3069
Hálmur Þór Björnsson, arkitekt FAJ	KT: 280845-3109
Sigrður Ólafsdóttir, arkitekt FAJ	KT: 071070-5069
DREKAVELLIR 9 HRAUNVALLASKOLI - 2. ÁFANGI LÁRÉTT DEILI ÚTVEGGIR	HAHAH/TEKH 50 AKK Dagf. 10/11 SÍ. 550589-1399
SKAÐUR 1:5	TEKNA NÚM. 05-01
05-01	A-VD-004