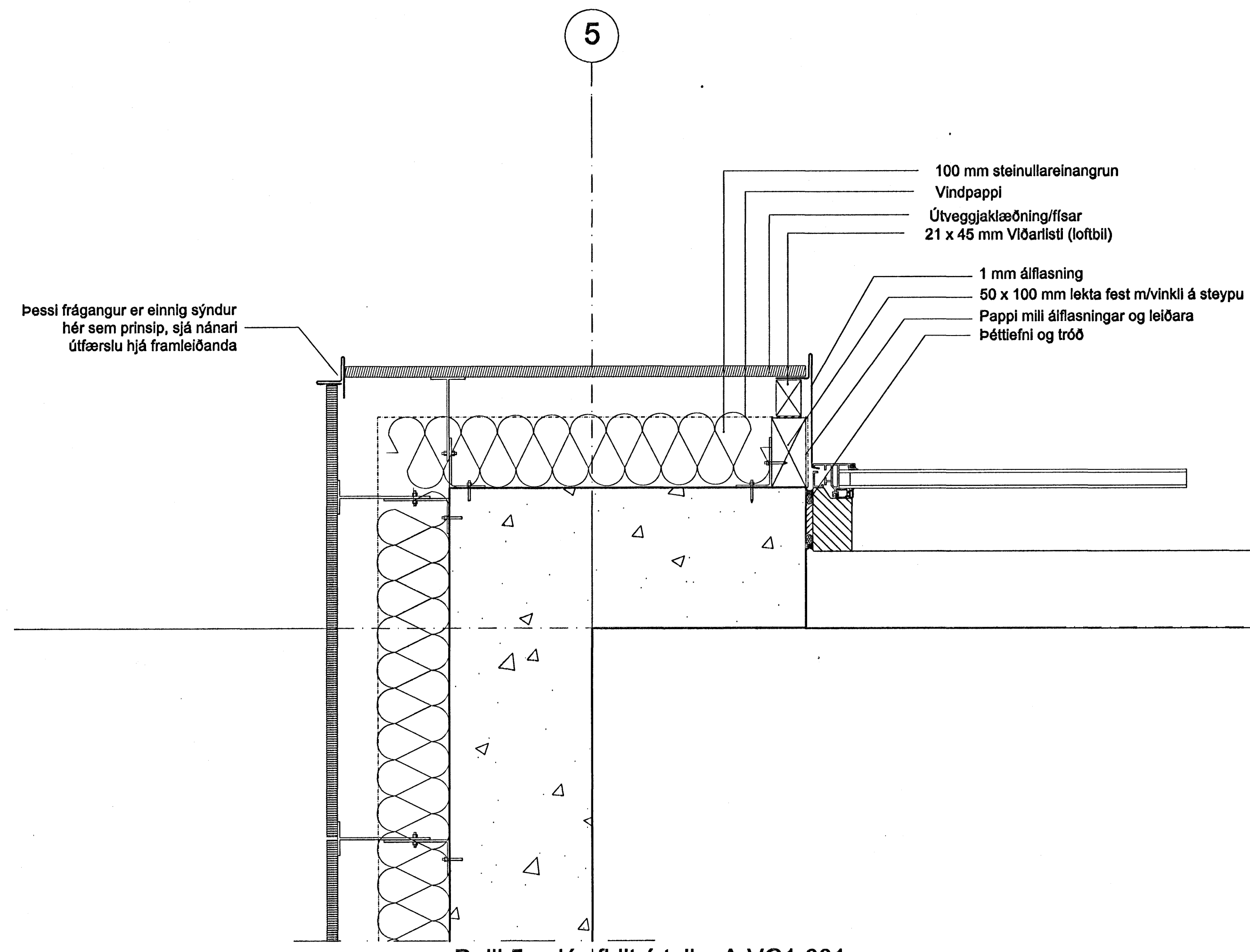
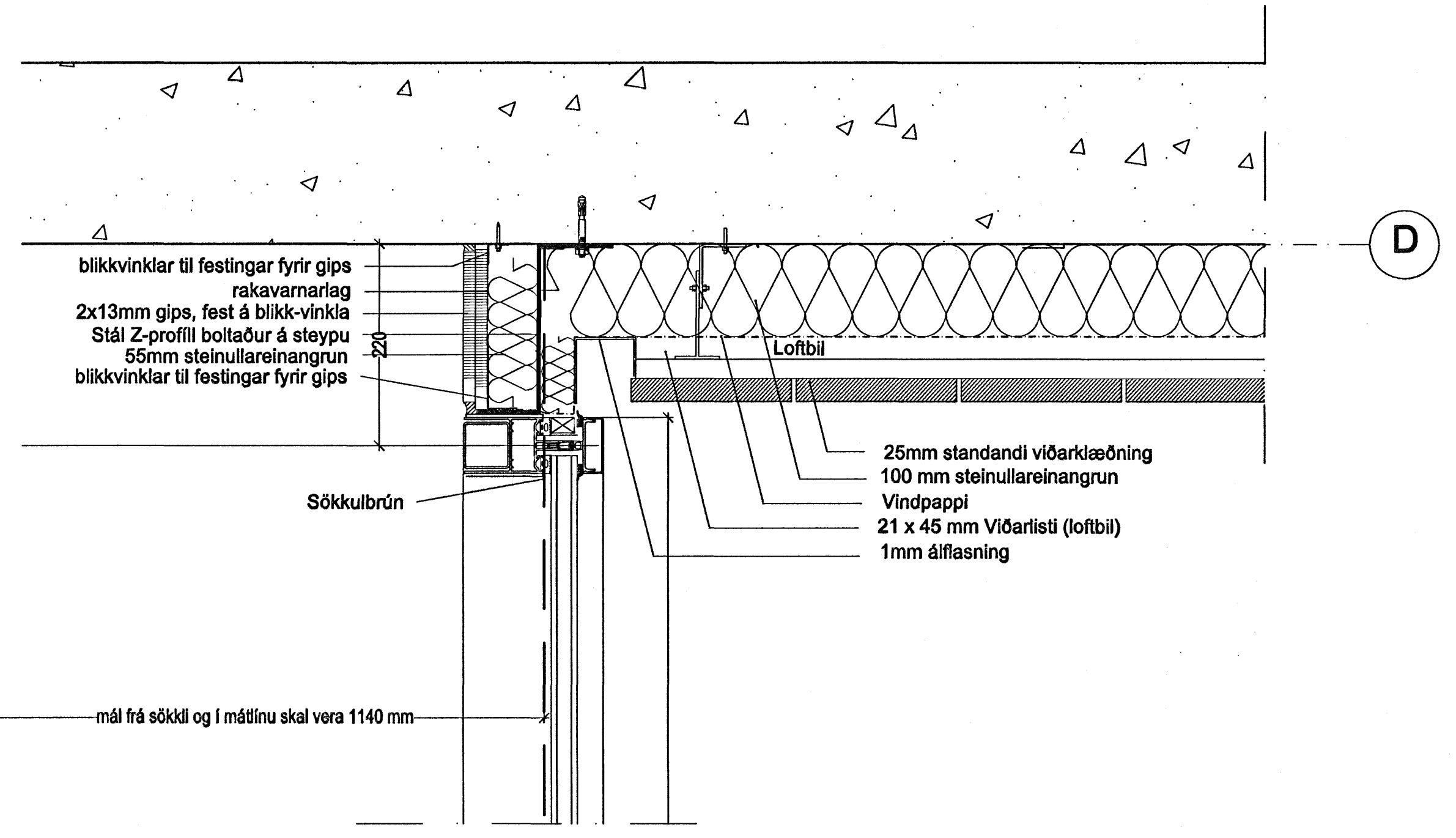


ATH !!
Til yfirlits er hér bent á að skoða
verkeikningar (50 - hluta - A-VG1-2-3)

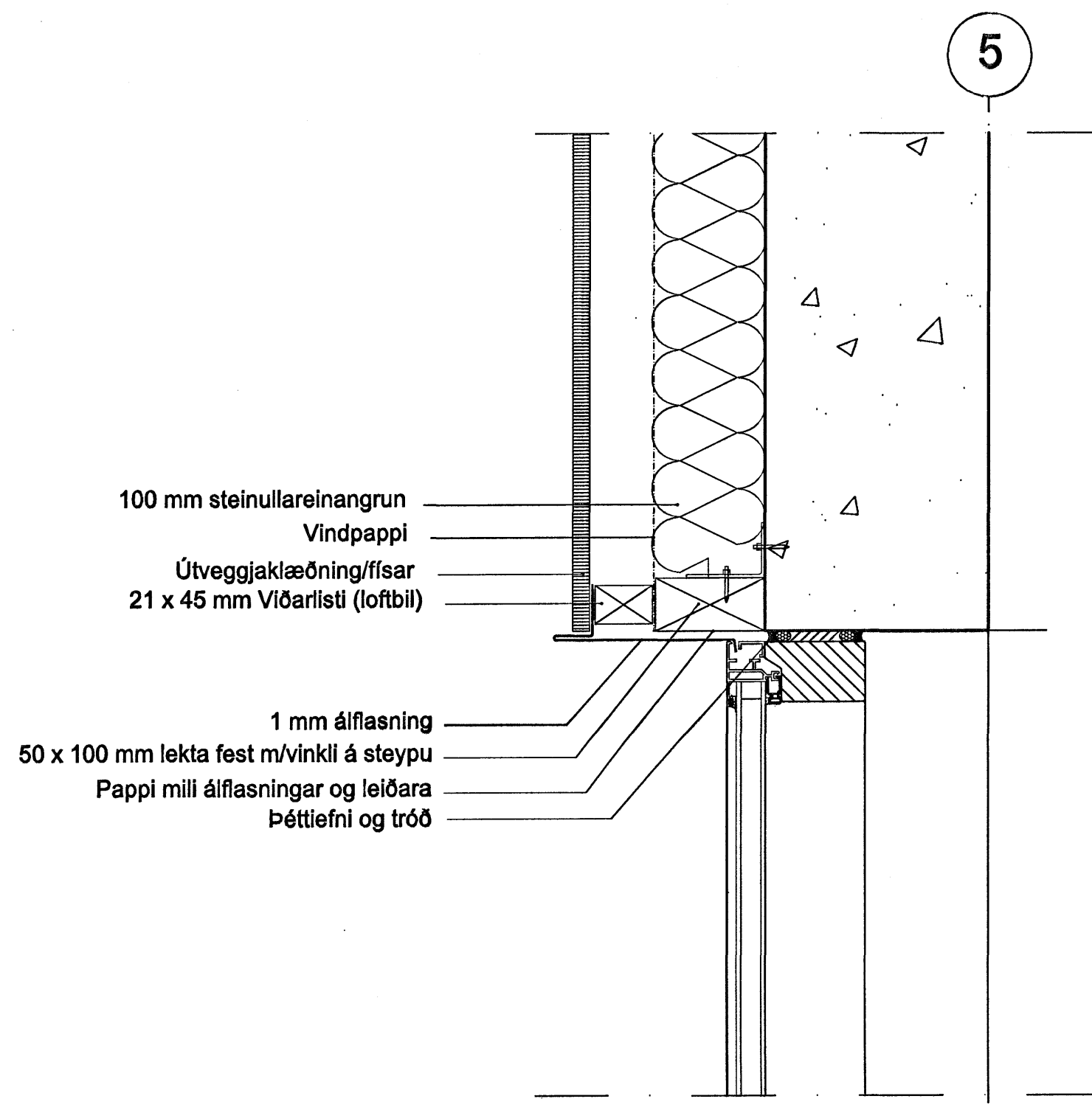
Hér á þessari teikningu er aðeins
prinsíp, en ekki eða endanlegur
frágangur uppheingi kerfa - sjá skal
útfærslu framleiðanda.



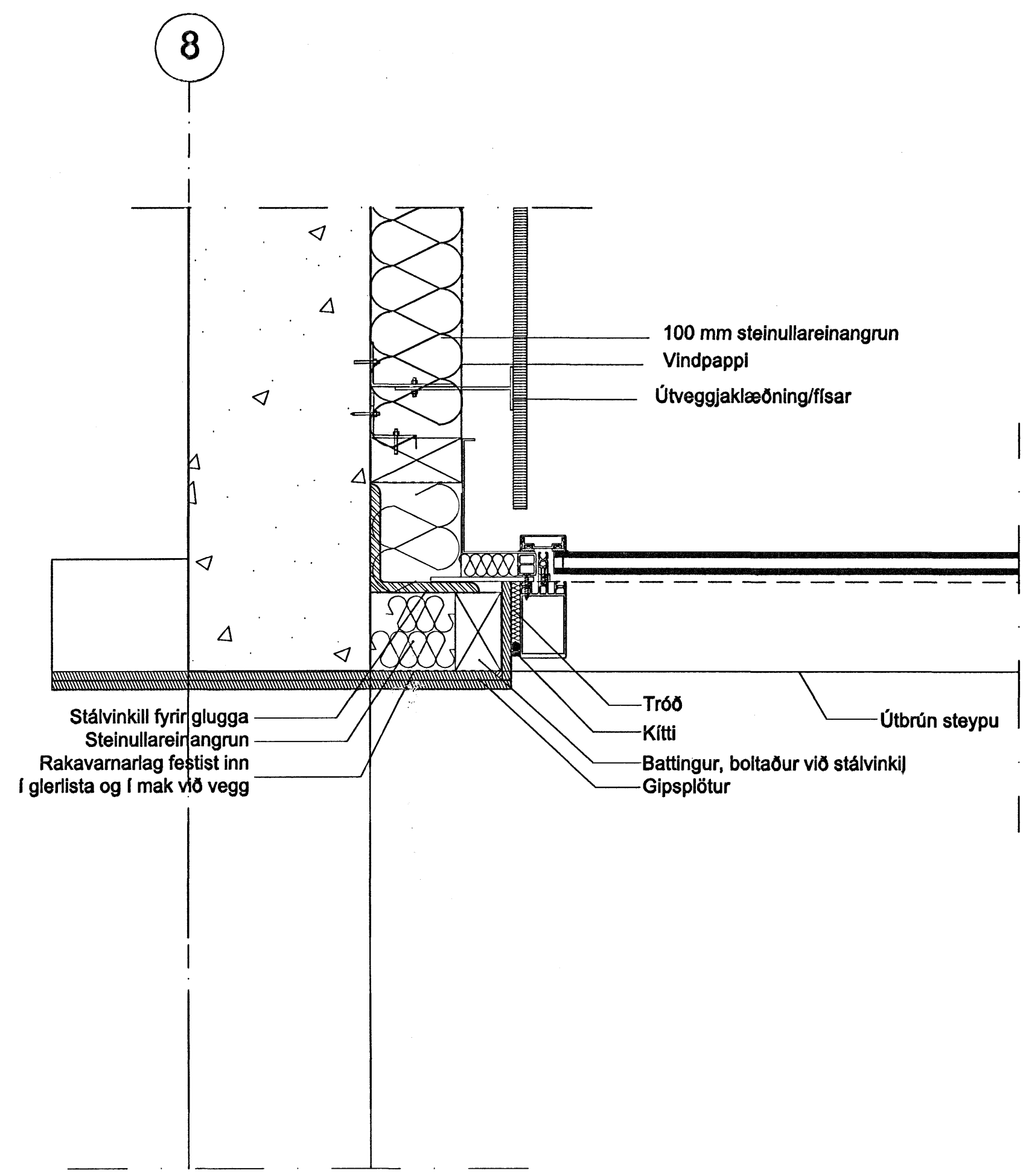
Deili 5 - sjá yfirlit á teikn A-VG1-001



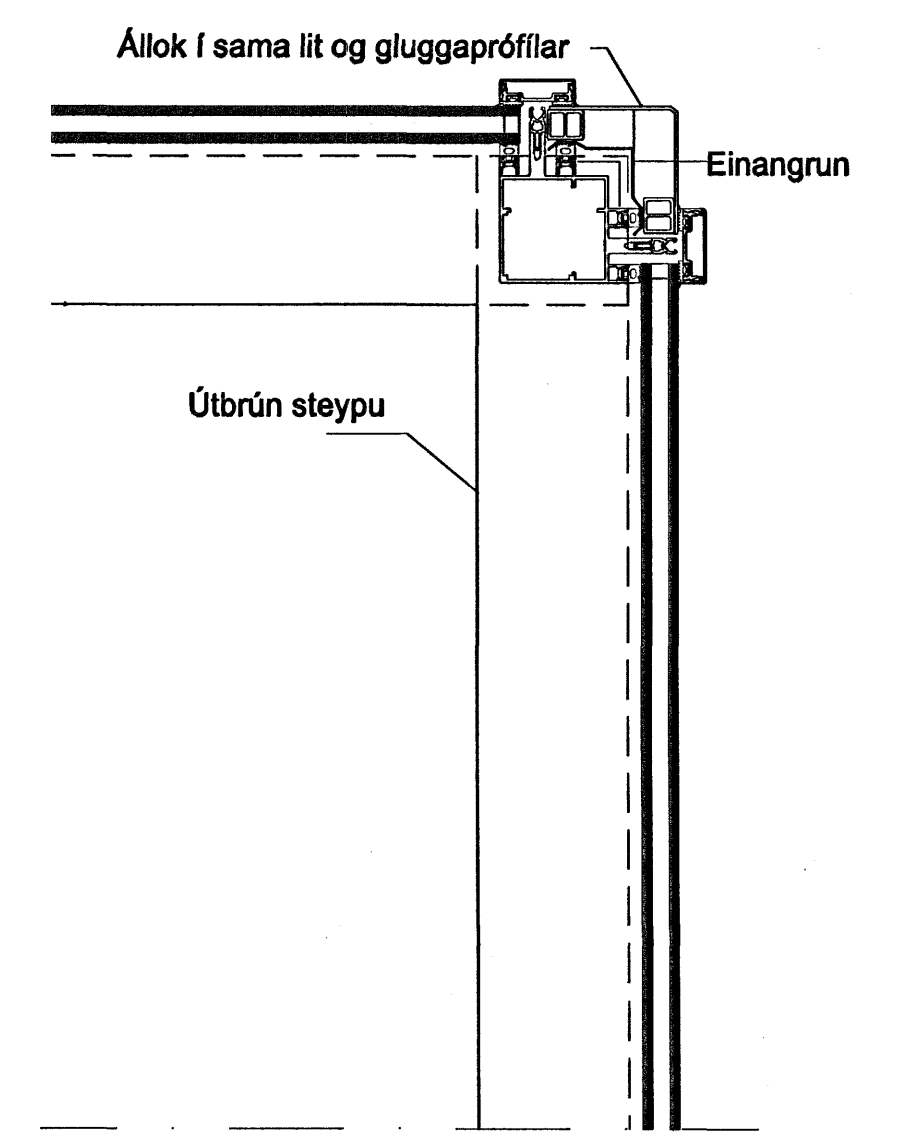
Deili 7 - sjá yfirlit á teikn A-VG2-004



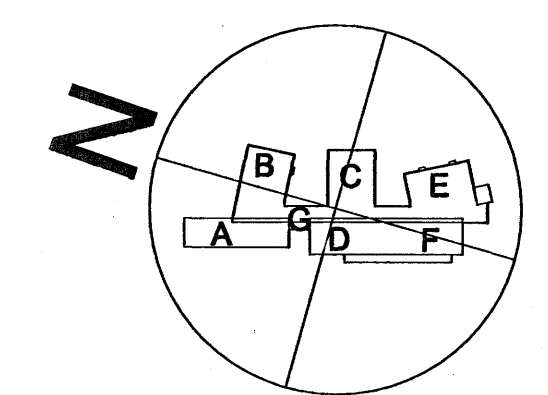
Deili 6 - sjá yfirlit á teikn A-VG1-001



Deili 8 - sjá yfirlit á teikn A-VG3-001



Deili 9 - sjá yfirlit á teikn A-VG3-001



á stofunni arkitektar
Bergalaðstræð 10. Rvk. Sími 551 1460. Stofa@stofunni.is

Finnaur Björgvísson, arkitekt FAI	KT: 180948-3069
Hámar Þór Björnsson, arkitekt FAI	KT: 280845-3109
Sigríður Ólafsdóttir, arkitekt FAI	KT: 071070-5069
DREKAVELLIR 9 HRAUNVALLASKÚLI - 2. ÁFANGI LÁRETT DEILI ÚTVEGGR	HANNA/TEKNI 50 ARK DAGMYR SÍ. 660589-1399
COVER 1:5	REYKJANIR 30.10.2008
05-01	A-VD-002