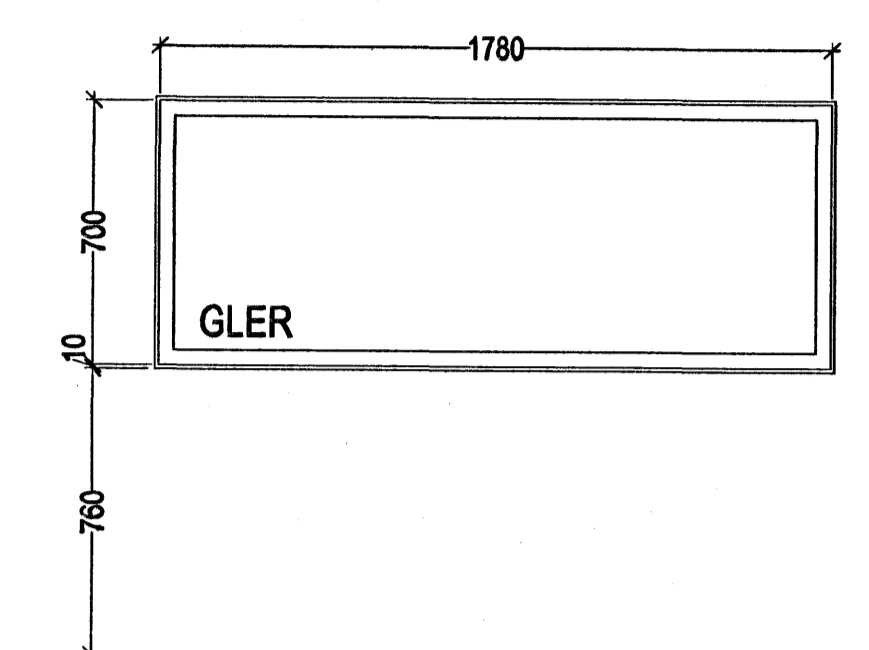


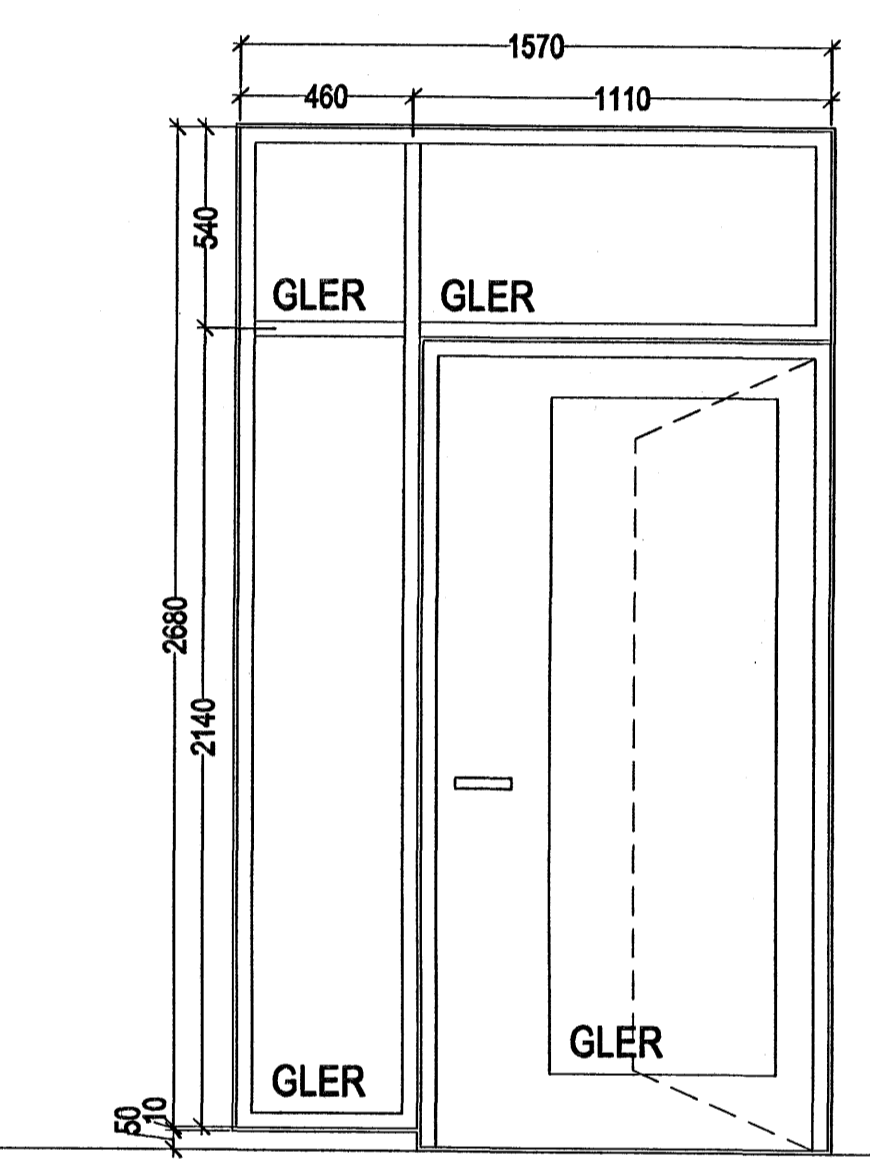
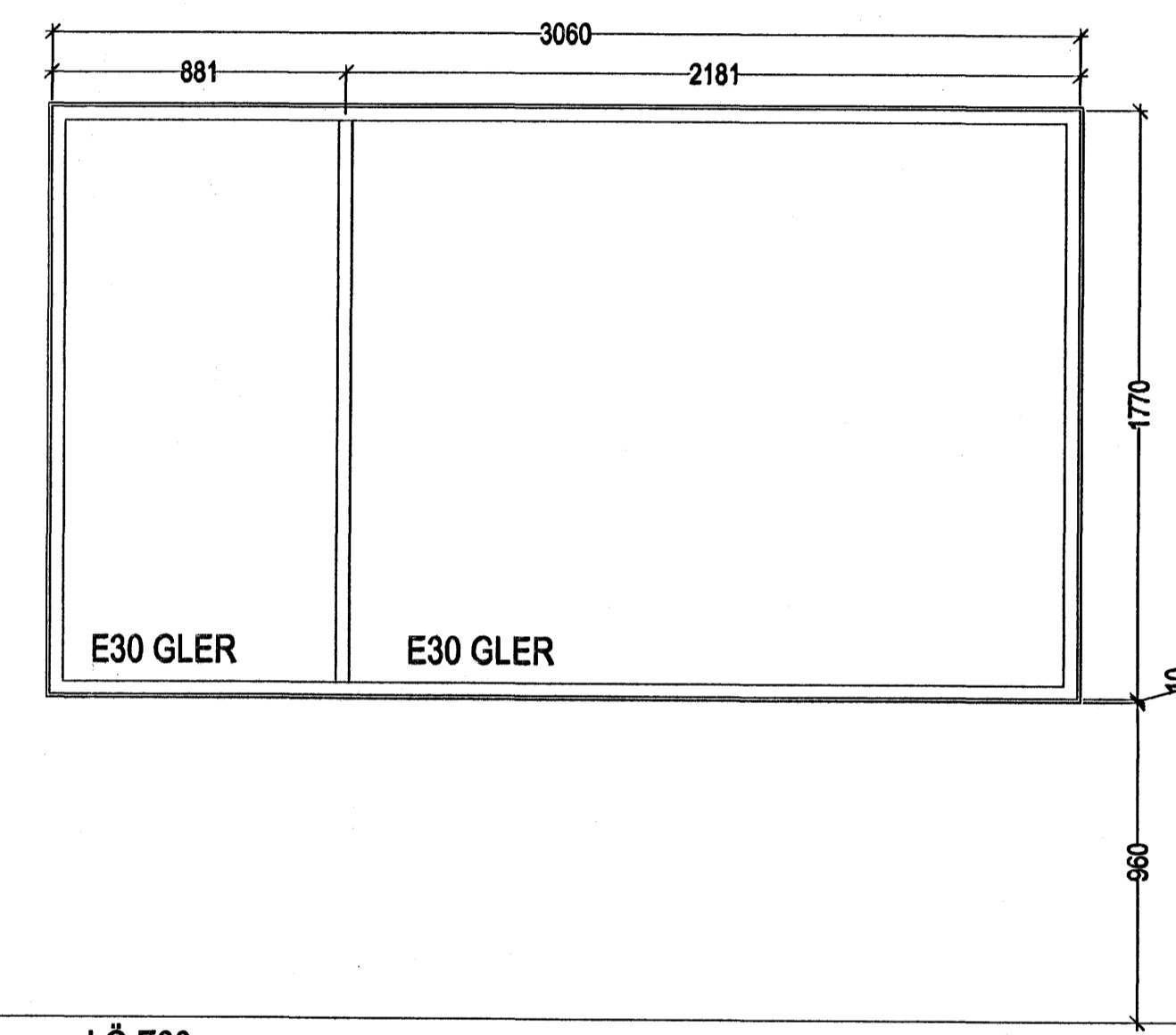
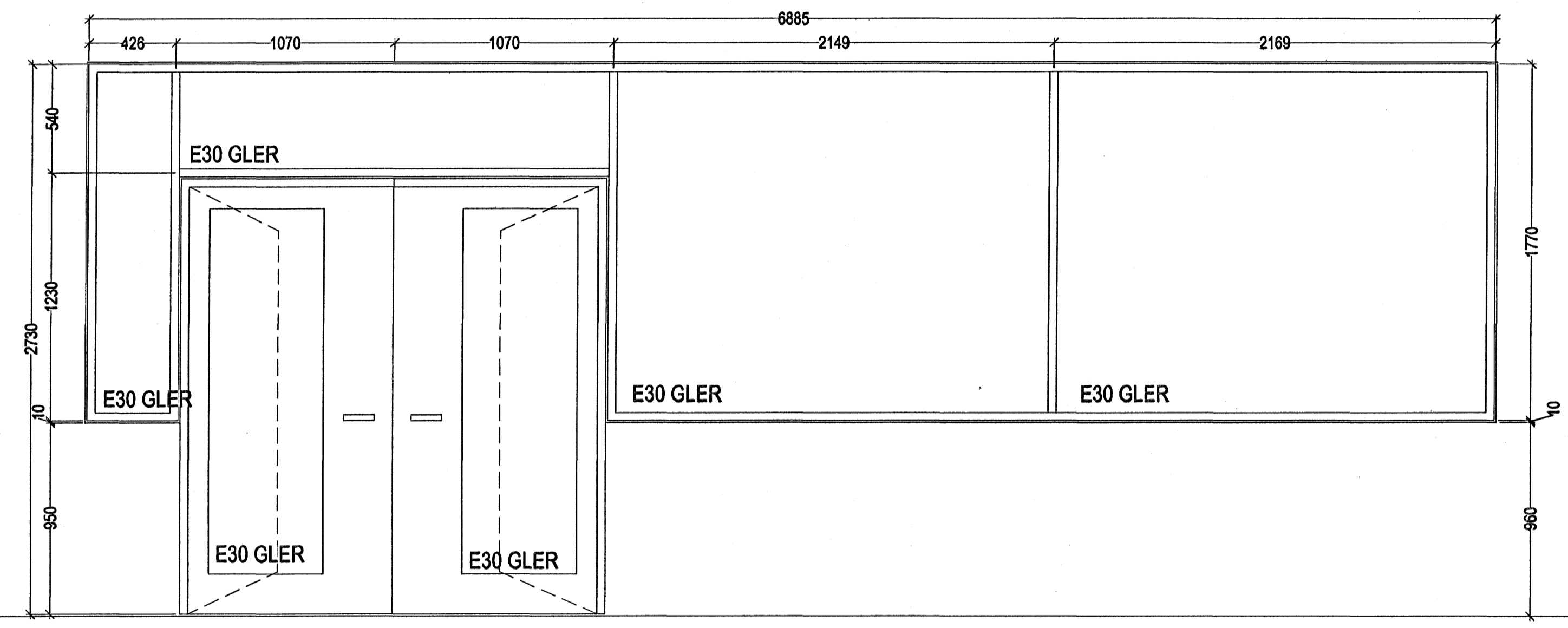
Samþykkt  
18 JUNI 2007  
Byggingafrádráttur í Hafnarfirði  
F.h. Sigurbjartur Halldórsson

ATH!  
"UH" = Yfirstraumur  
undir hurð.



I-Z  
1 stk.

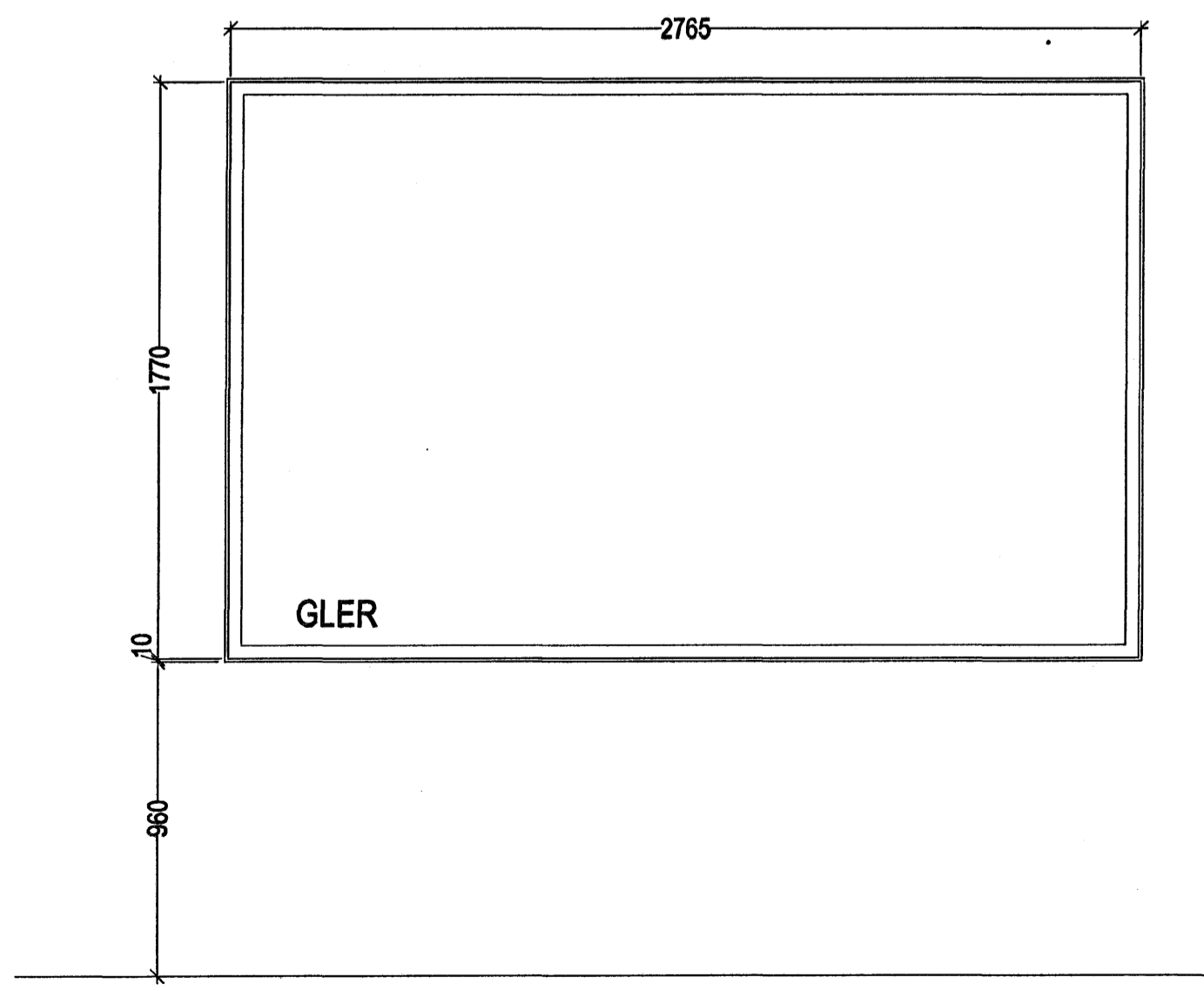
I-b  
1 stk.



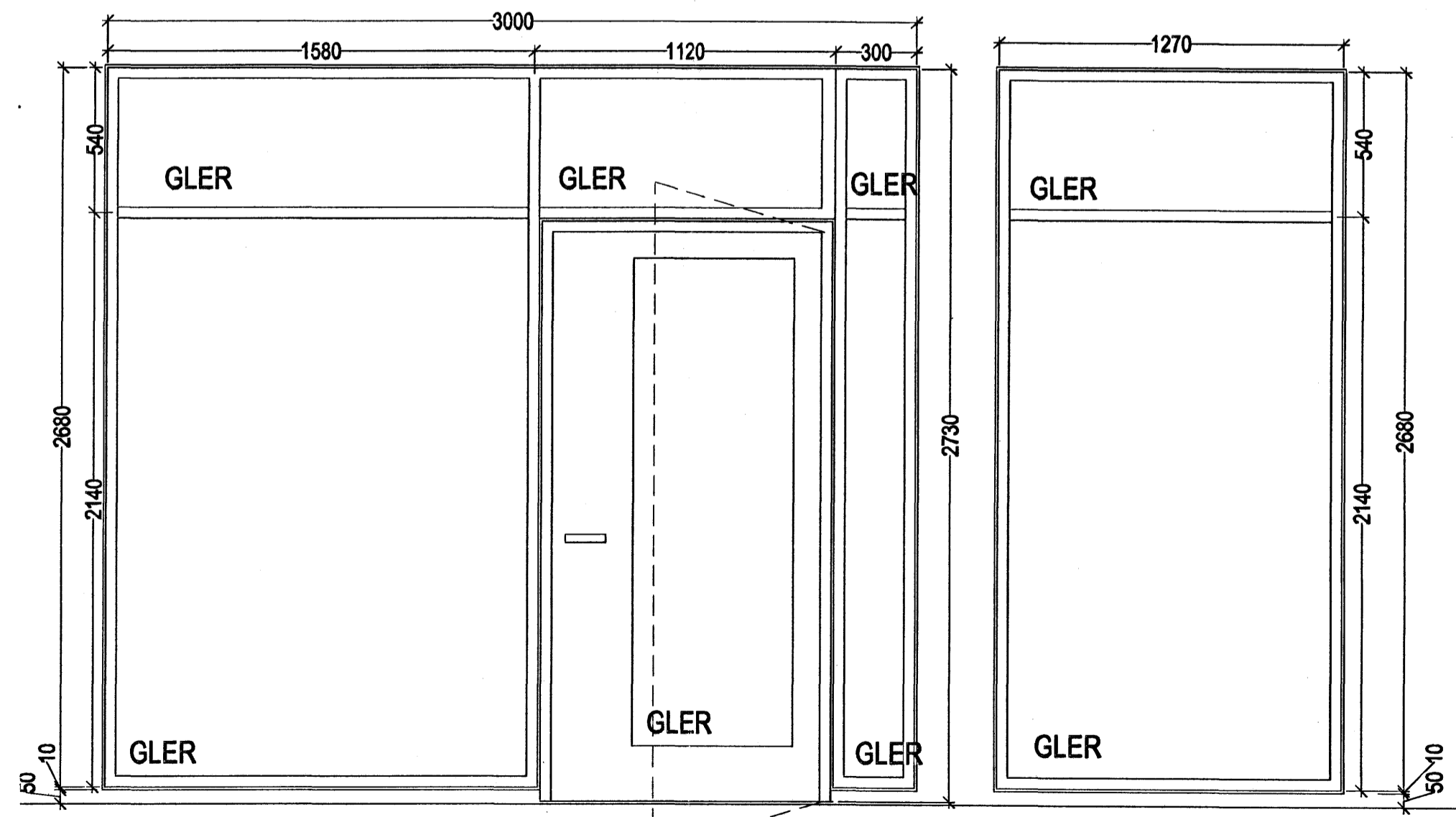
I-Æ ES-30  
1 stk.

I-Ö E30  
1 stk.

I-CC  
1 stk.

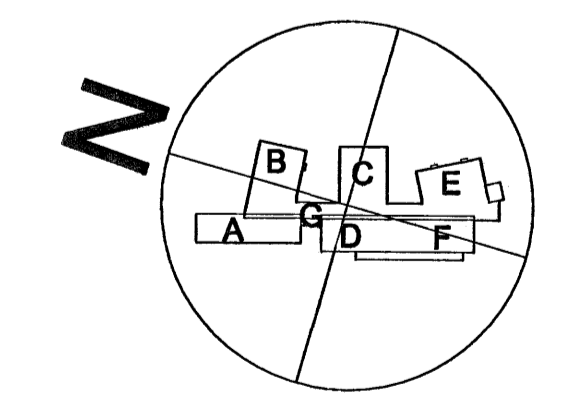


I-DD  
1 stk.



I-FF  
UH - 2 stk.

I-GG  
4 stk.



á stofunni arkitektar  
Bergstaðastræti 10, Rvk. Sími 551 1460. Stofna@stofunni.is

Flórunir Björgvínsson, arkitekt FAI KT: 180948-5089  
Hilmur Þór Björnsson, arkitekt FAI KT: 280845-5109  
Sigríður Ólafsdóttir, arkitekt FAI KT: 071070-5089

DREKAVELLIR 9  
HRAFNANVALLASKÚLI - 2. OG 3. ÁFANGI  
INNIFURDA- OG GLUGGAFRILT  
KVAÐI 120  
VERJA

05-01 A-VF-020