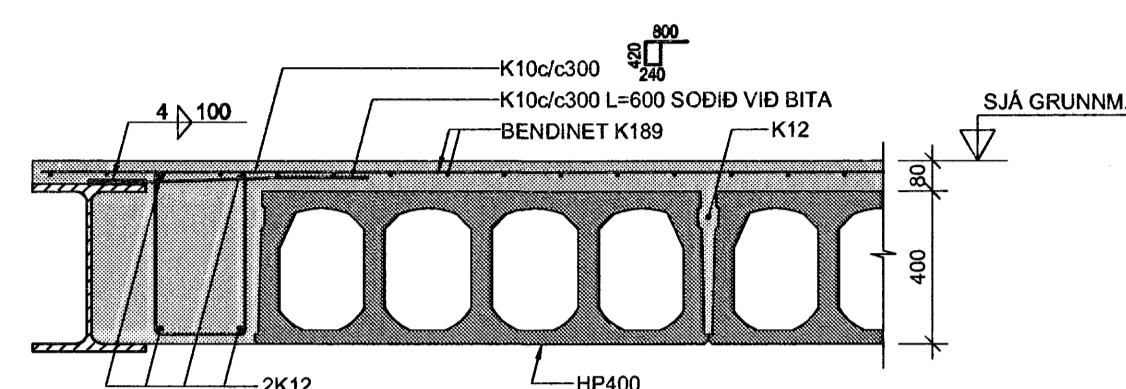
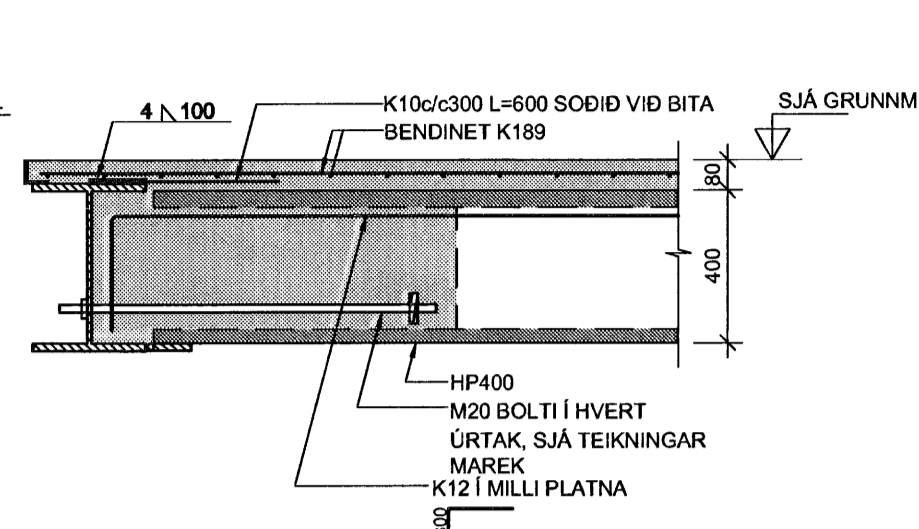


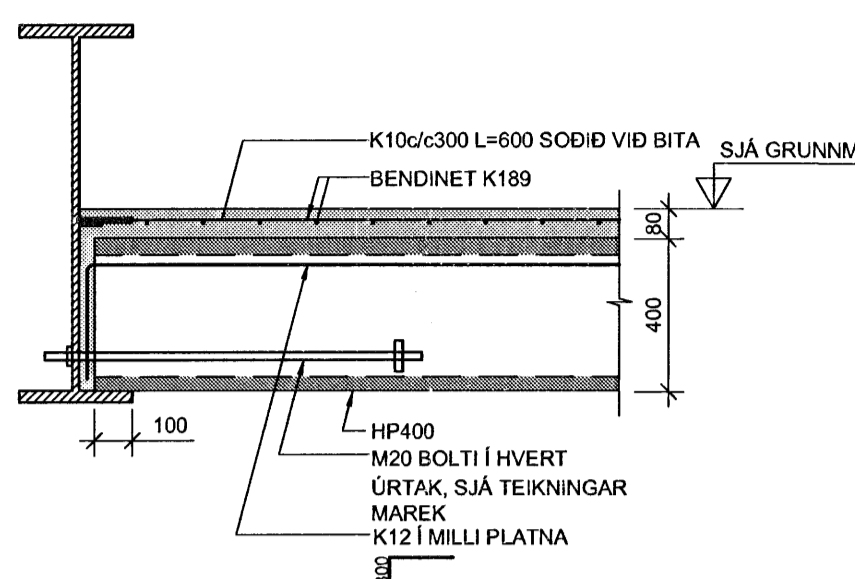
1 SNID 1:20  
B-110  
B-111



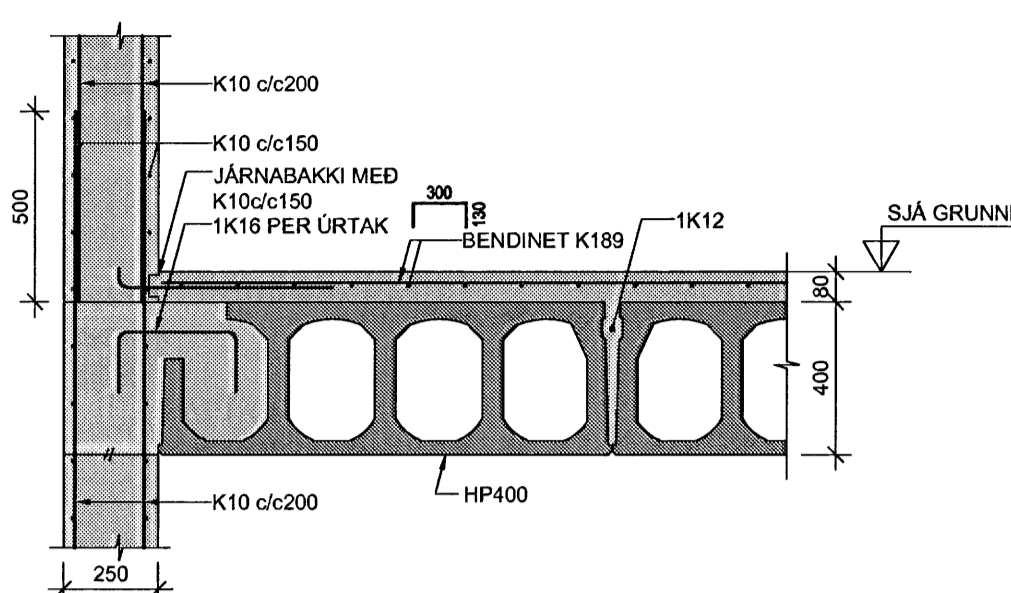
2 SNID 1:20  
B-110  
B-111



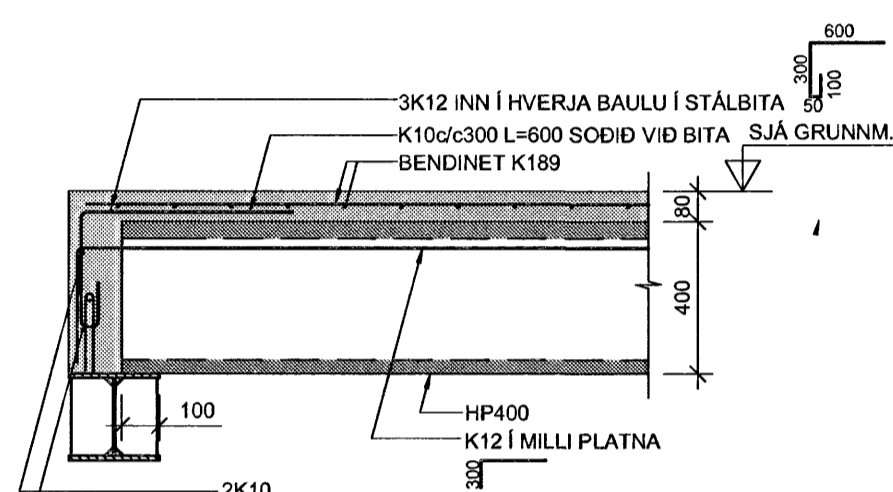
3 SNID 1:20  
B-110  
B-111



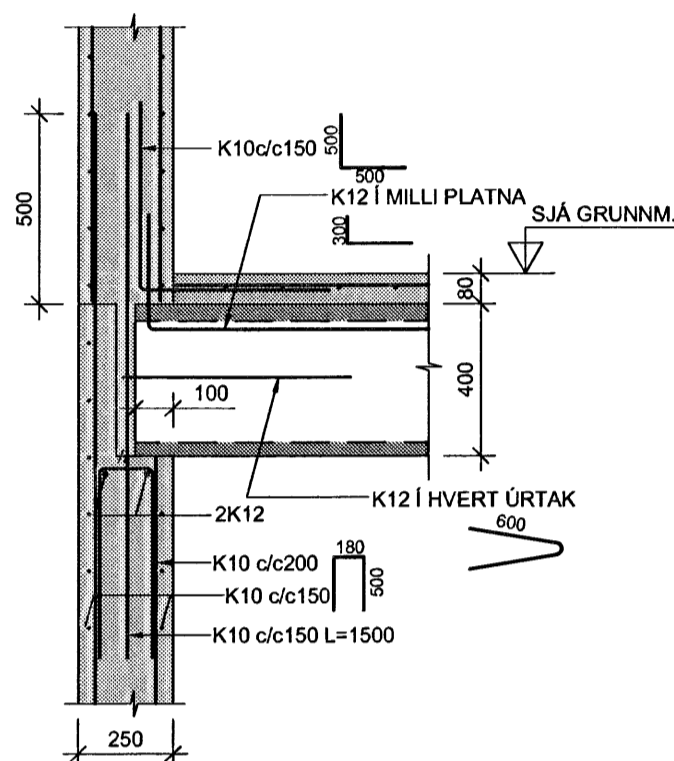
4 SNID 1:20  
B-110  
B-111



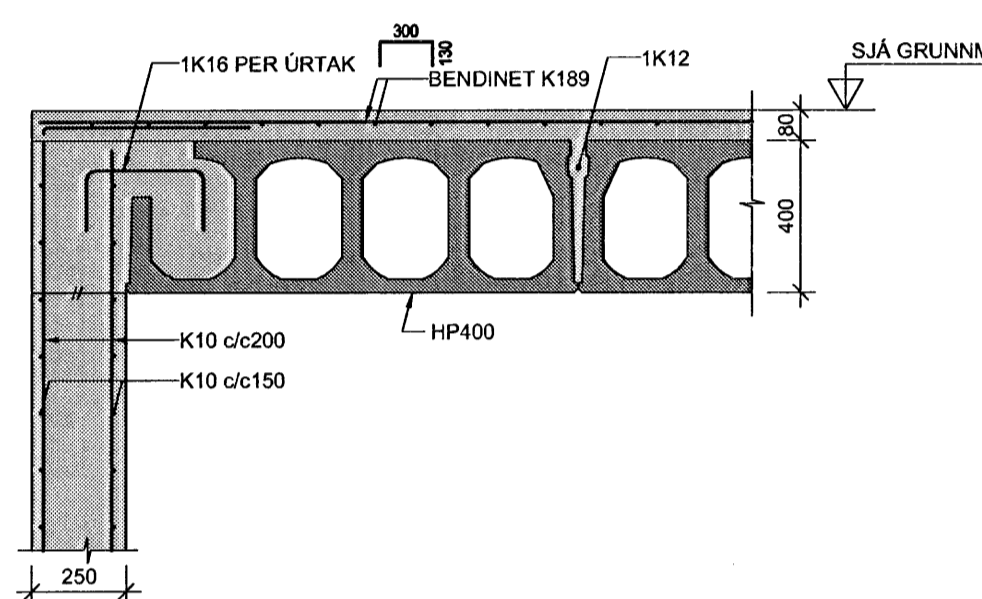
5 SNID 1:20  
B-110  
B-111



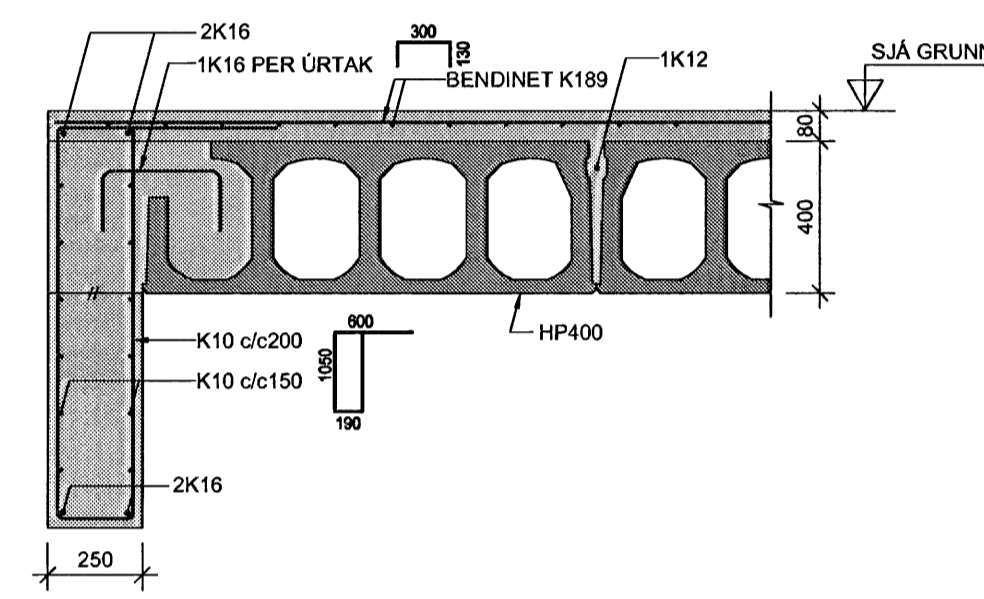
6 SNID 1:20  
B-110  
B-111



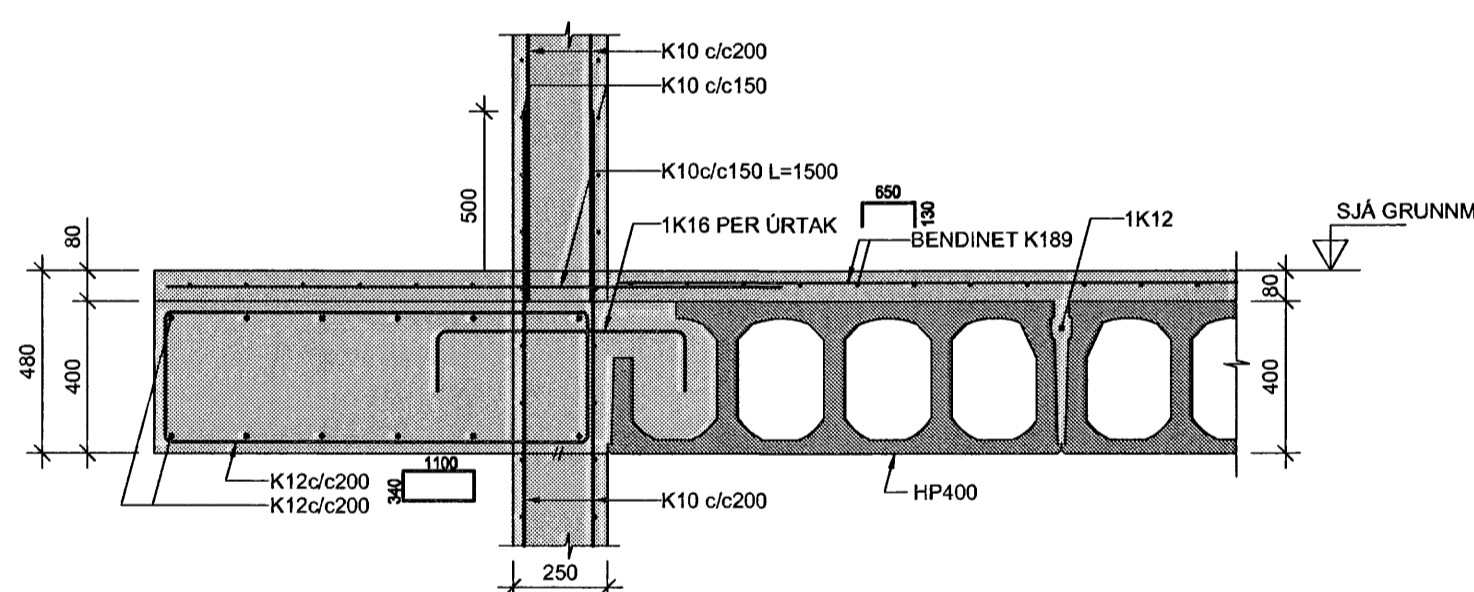
7 SNID 1:20  
B-110



8 SNID 1:20  
B-111



9 SNID 1:20  
B-110  
B-111



SKÝRINGAR:

- ÖLL MÁL ERU Í MILLIMETRUM, ALLIR KÓTAR ERU Í METRUM
- ÖLL MÁL SKAL SANNREYNA VID STEYPU TEIKNINGAR ARKITEKTA
- BEYJUMÁL Á JÁRNUM SEM ERU SETT INNAN SVIGA ERU EINGÖNGU TIL VIÐMIÐUNAR, SANNREYNA SKAL MÁL Á STAÐNUM

TILVÍSANIR:

ALMENNAR SKÝRINGAR . . . . . B-001

A	23.07.2007	YM SAR BREYTINGAR FRÁ ÚTBOÐSSETTI	HÓ	HÓ
BR.	DAGS.	BREYTING	REKNI	TEKNI.
<b>TJARNARVELLIR 11</b>				
BURDARVIRKI				
PLÖTUR OG VEGGIR				
SNID				
MRV.	1:20			
DAGS.	01.03.2007			
HANNAÐ/TEKNI.	HÖGIG			
VERKNR.	06112			