

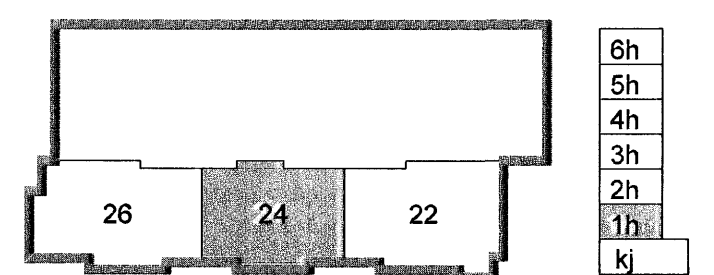
SKÝRINGAR

SVERLEIKI LAGNA

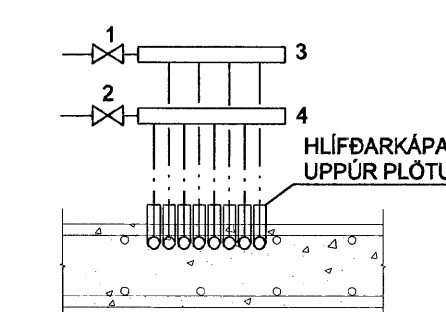
Neysluvatnslagningar sem eru steyptar í plötu skulu vera Ø16mm rör í rör kerfi.

Ns = Neyslvatnsstammi

SKIPALÓN 22-26



DEILIGRIND RÖR Í RÖR



SKÝRINGAR

1. STOPPLOKI Ø20
2. STOPPLOKI Ø20
3. DEILIKISTA FYRIR HEITT VATN
4. DEILIKISTA FYRIR KALT VATN

A. 26.03.07 Bætt við útkrönum
 Úlg. Dags. Skýring



VERKFRÆÐISTOFA

BÆJARHRAUN 20 · 220 HAFNARFJÖRDUR · KENNIT. 710796-2899
 vsb@vsb.is · Sími 585 8600 · Fax 585 8610 · www.vsb.is

Aritun sérhönnuðar		Sveinn Áki Sværissón Kl. 230855 5609		Björn G.	
Verkefni		SKIPALÓN 22-26		HAFNARFIRÐI	
Verkhúsi		LAGNIR		NEYSLUVATN 1. HÆÐ	
Hannað		Teknað		Kvarði	
JGR	JGR	Yfirfarið SÁS	SÁS	1:50	I/A1
Dags.	02.05.2006	Verkefni	05857	Teikning	24 P311
				Síða	
				Útgáfa	
				A	