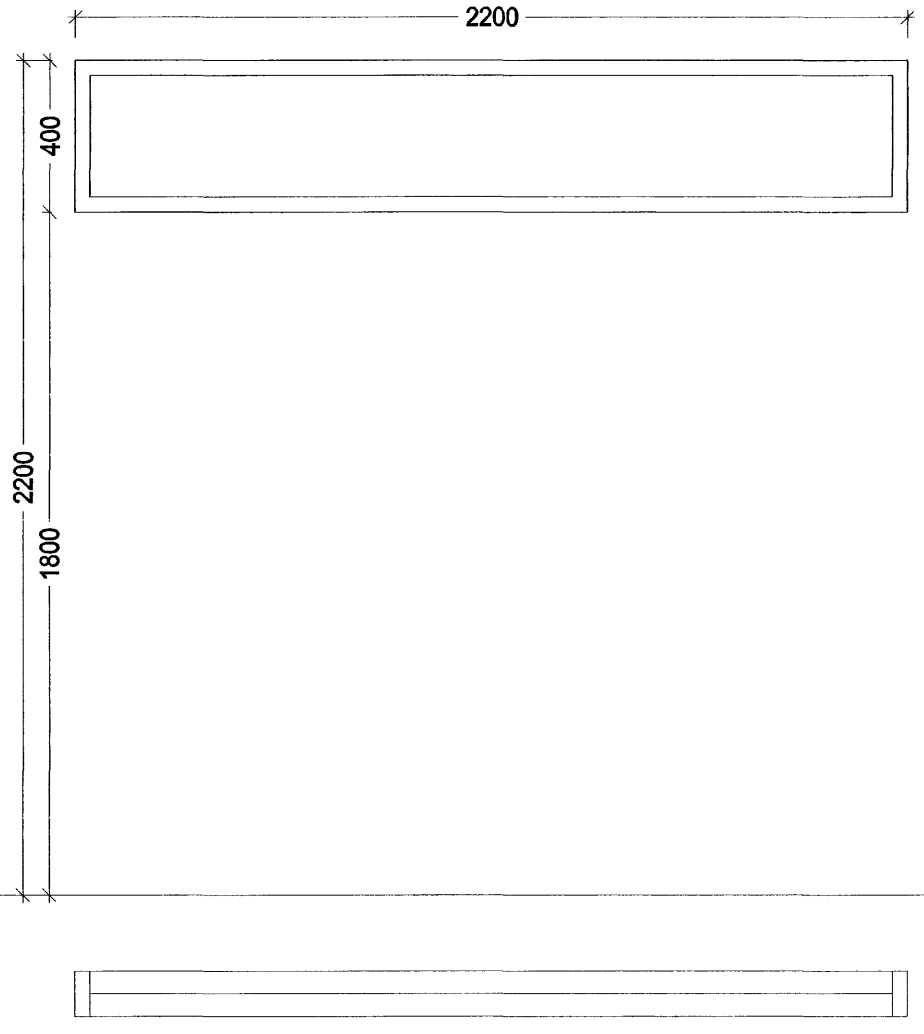
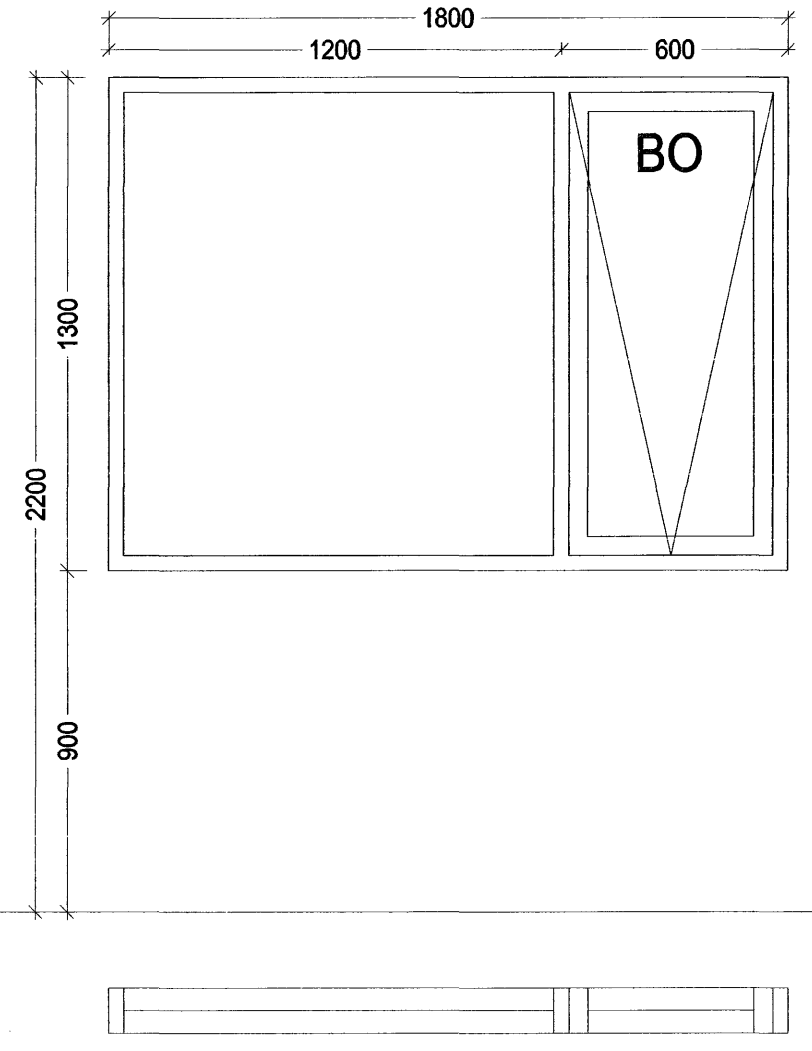


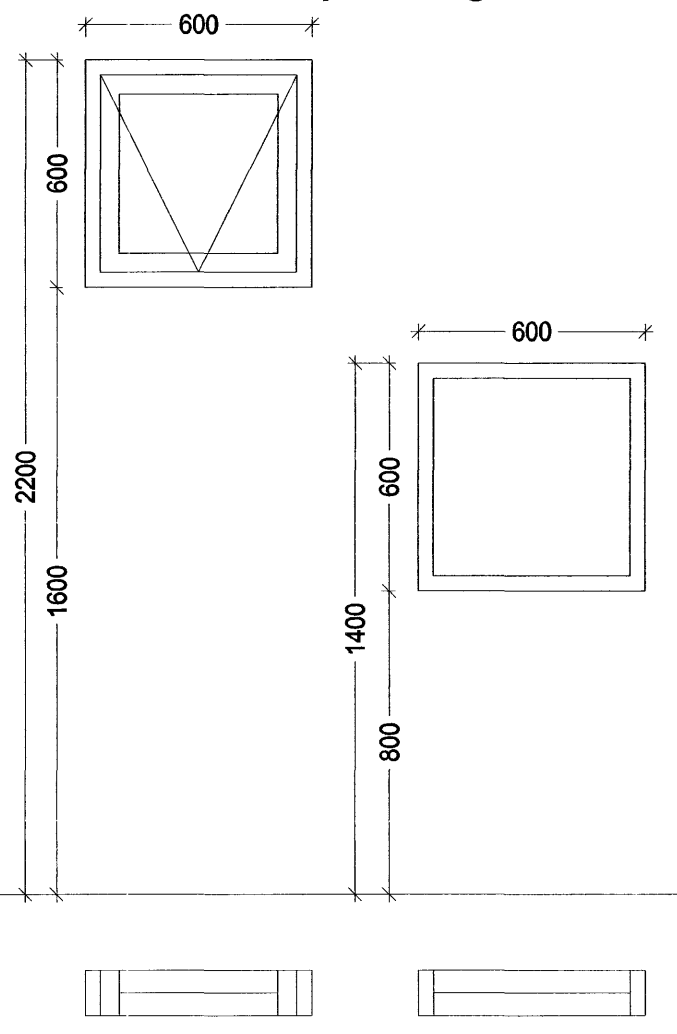
G1
1 stk.



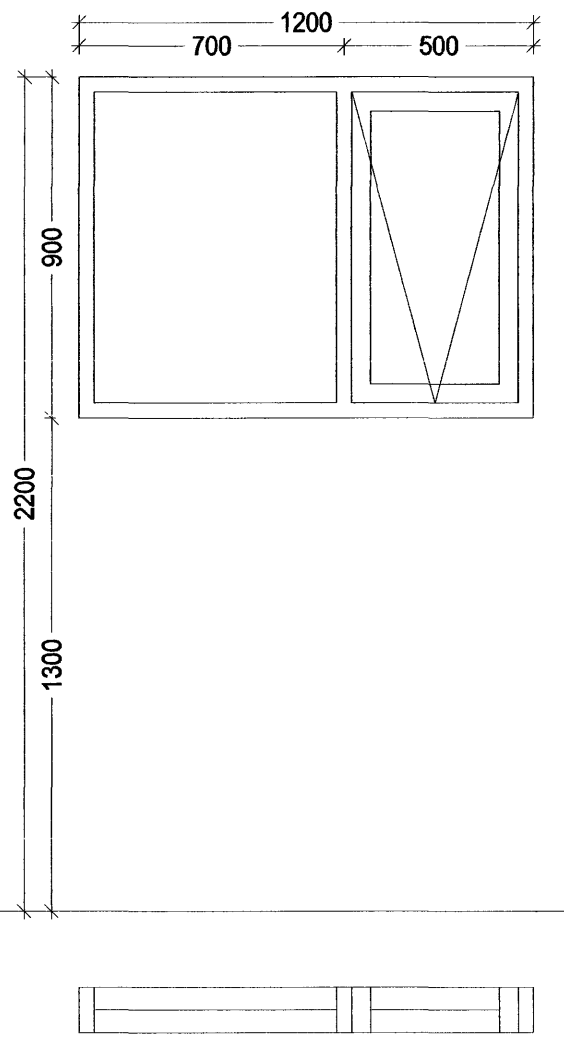
G2
4 stk.



G3
3 stk. opnanlegir
4 stk. óopnanlegir



G4
1 stk.



HURÐIR:
VINSTRI OG HÆGRI MIÐAST VIÐ LAMIR
PEGAR STAÐIÐ ER UTAN HÚSS.

ÖLL MÁL SKULU TEKIN Á STAÐNUM.

HURÐIR AÐ EIGIN VALI.

GLUGGAR MIÐAST VIÐ ENDANLEGT GÓLF.

GLUGGAMÁL ERU STÍF MÁL.

Samþykkt þann
15. DES. 2006
Byggingafulltrúinn í Hafnarfirði
F.h. Sigurbjartur Halldórsson

Góð hönnun er kjarni málsins
Sigrún Óla
SÓLARK-ARKITEKTAR EHF

SÓLARK
ARKITEKTAR
HUGVERKSHÚS

HLÍÐARÁS 47
221 HAFNARFJÖRÐUR
GLUGGATEIKNINGAR
GRUNNMYNDIR, ÚTLIT OG GLUGGAR
KVARDI. 1:100 / 1:150 / 1:20
DAGS. 25.09.06

TEIKN. G-01

SIGRÚN ÓLADÓTTIR ARKITEKT FAÍ
MARGRÉT CASSARO BYGGINGAFRÆÐINGUR
110753-4119 / 100572-5169

BÆJARHRAUN 2 220 HAFNARFJÖRÐUR
Sími: 561 2707 - 861 2707 - 899-2707 FAX: 561-2707
e-mail: arkitektar@solark.is