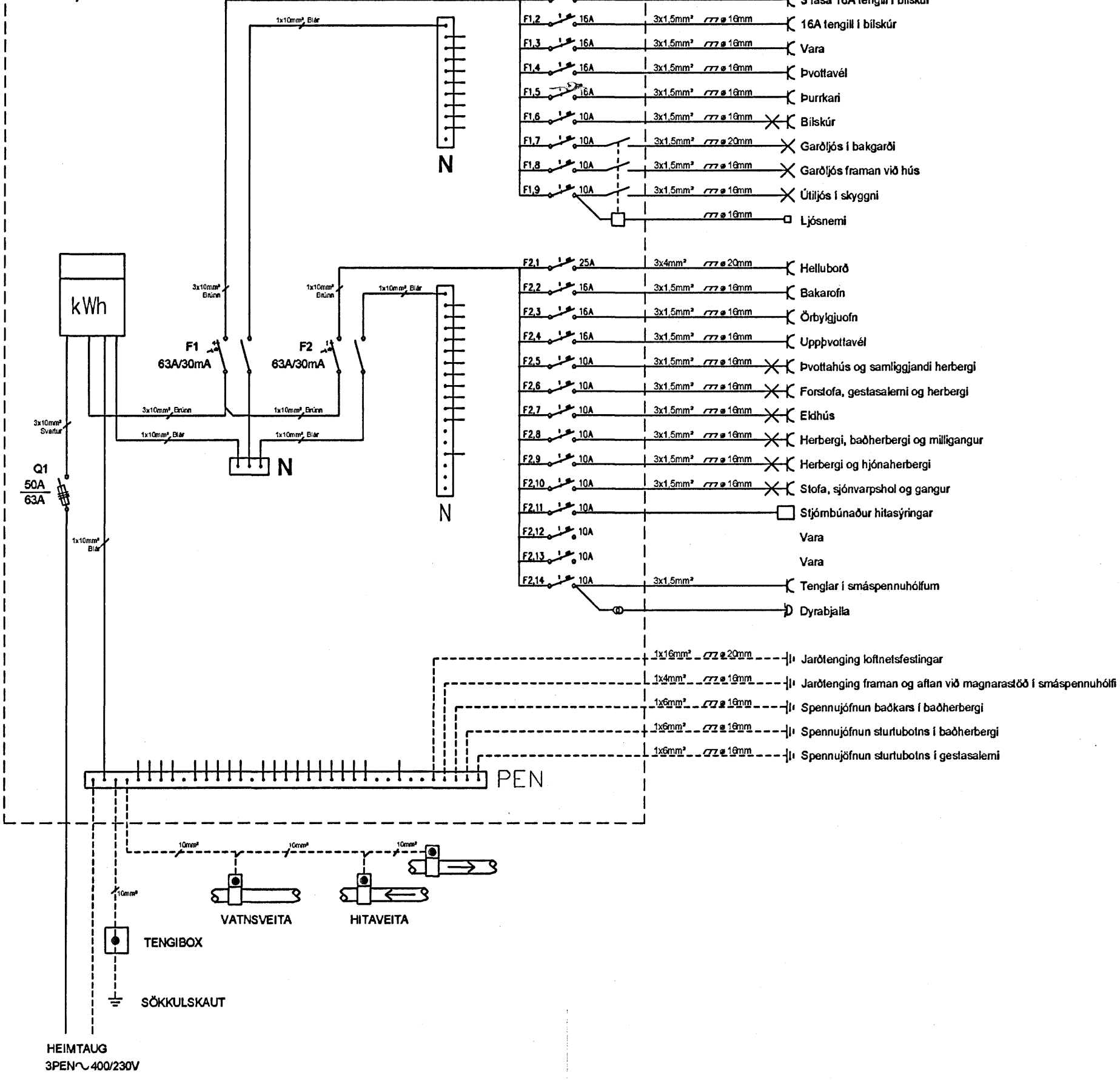
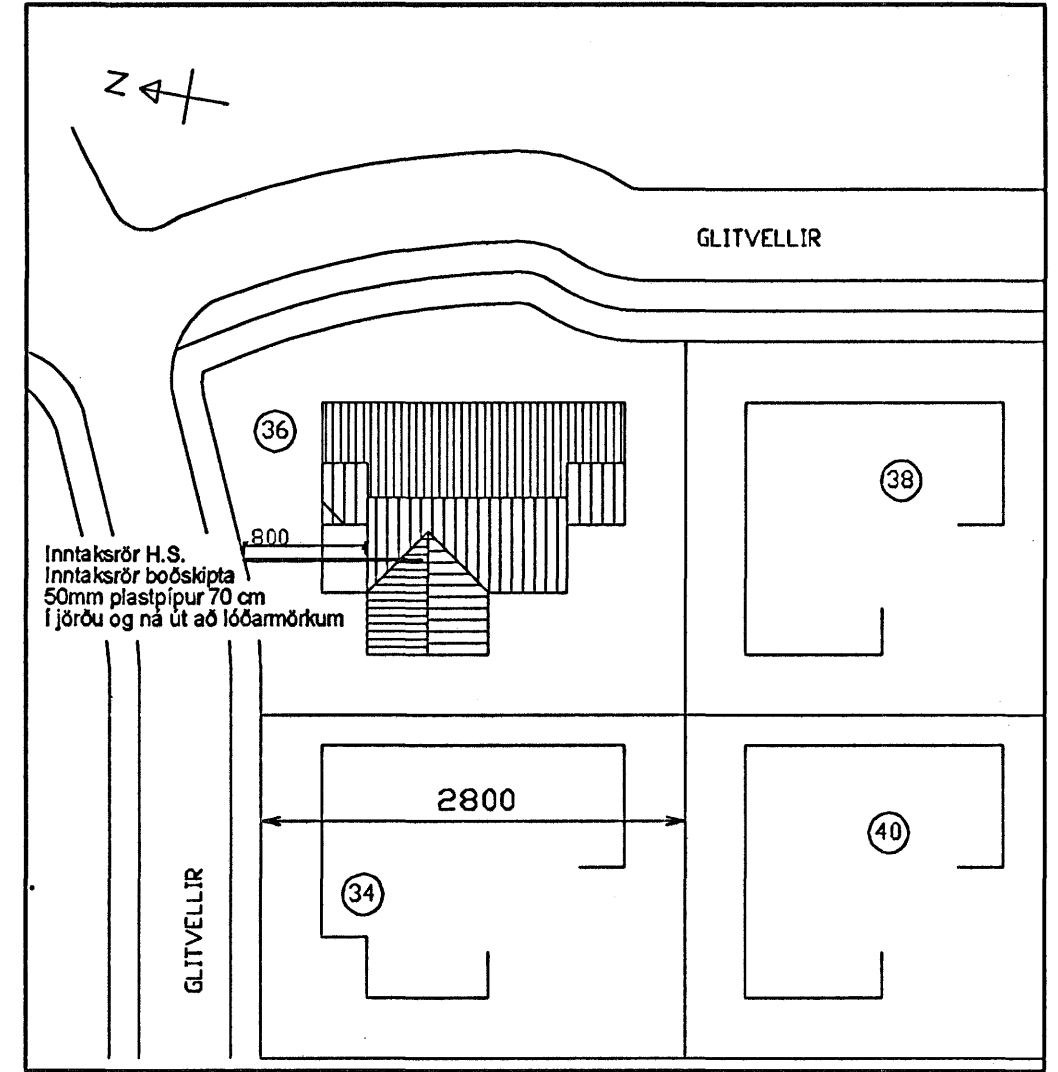


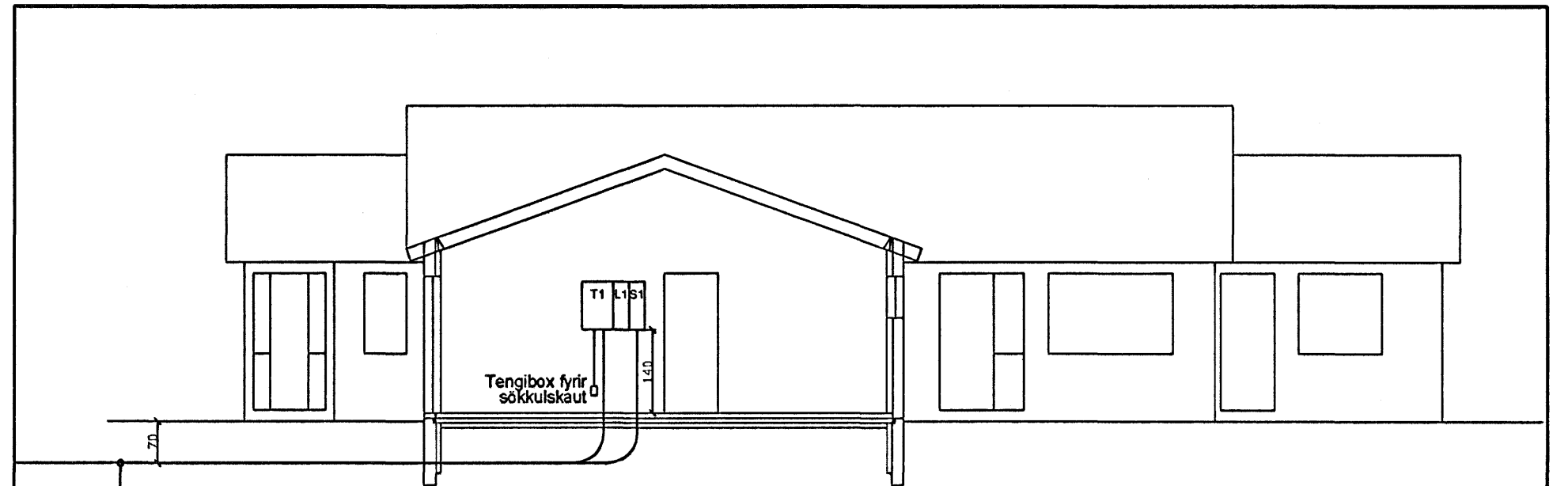
ADALTAFLA T1
3PEN~400/230V



Einlínunmynd töflu T1



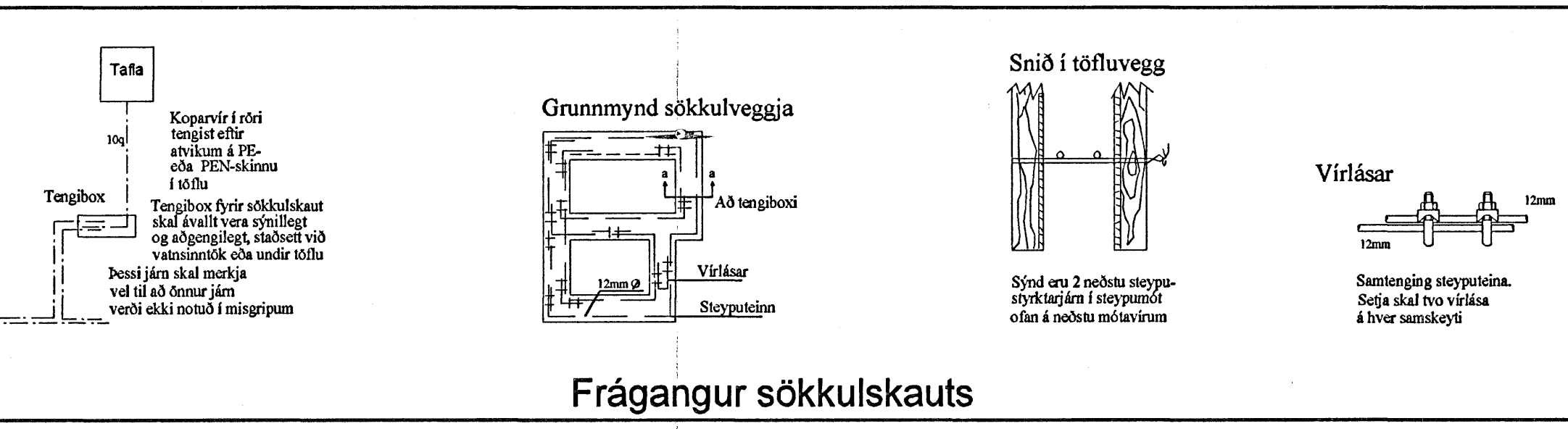
Afstaða 1:500



Að lóðarmörkum:
Inntaksrör H.S. Ø 50mm²
Inntaksrör boðskipta Ø 50mm²
Auka, Ø 32mm²

Snið A-A mkv 1:100

*Mótt
8/12 2006*



BREYTING	VERKEFNI	DAGS.
	GLITVELLIR 36	04.12.2006
	HAFNARFIRÐI	BLAÐ 4 AF 4
	SNIDMYND, AFSTAÐA OG EINLÍNUNYND TÖFLU	MKV. 1:50, 1:100
	TEIKNAD: <i>Einar Ólafsson</i>	BLAÐASTÆRD
	Einar Ólafsson Kt. 0801573559	A2