

GRUNNMYND VEGGJA OG ÞAKS BÍLSKÚR, 1:50

SKÝRINGAR:

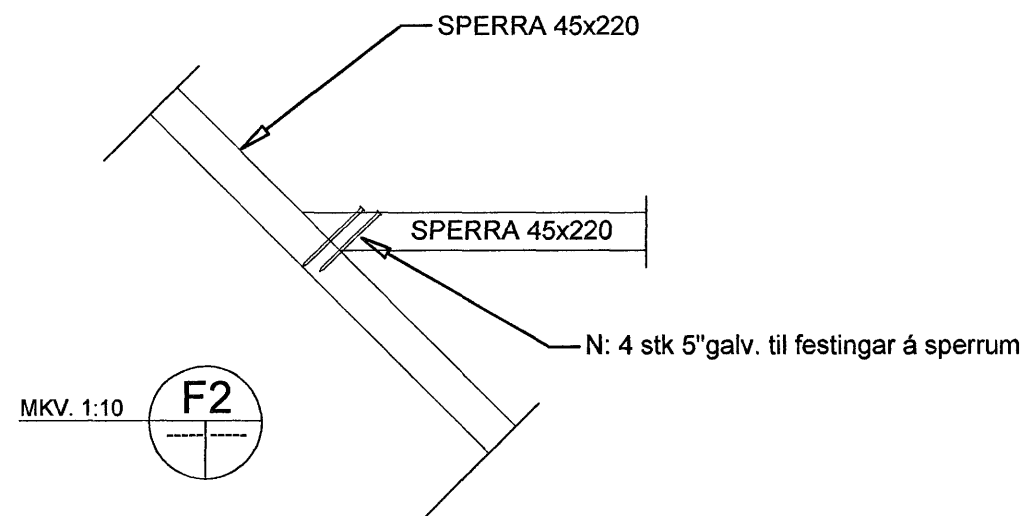
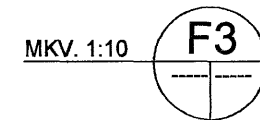
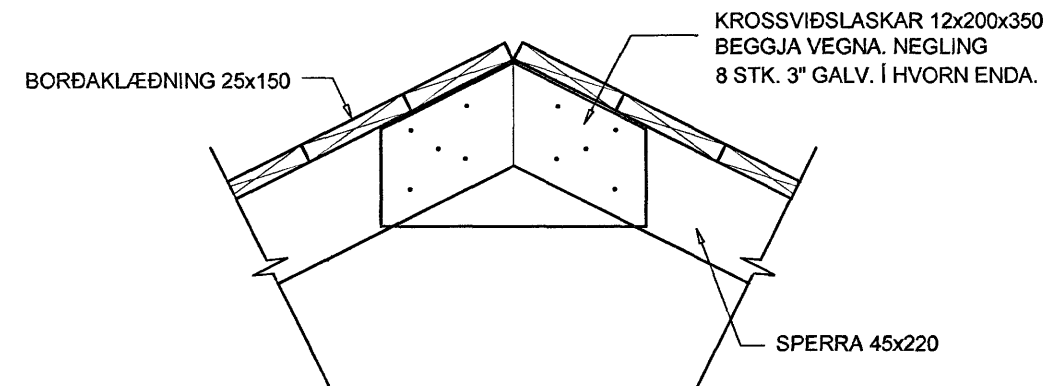
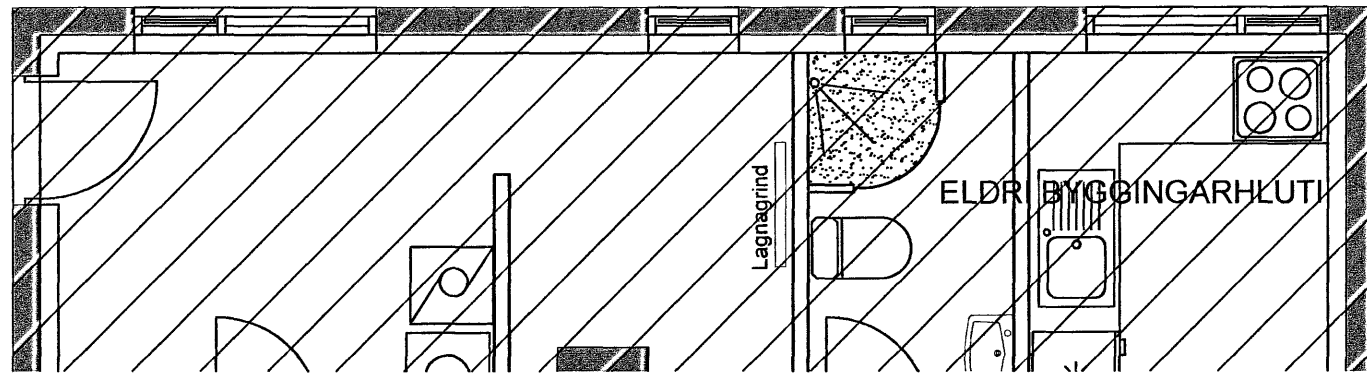
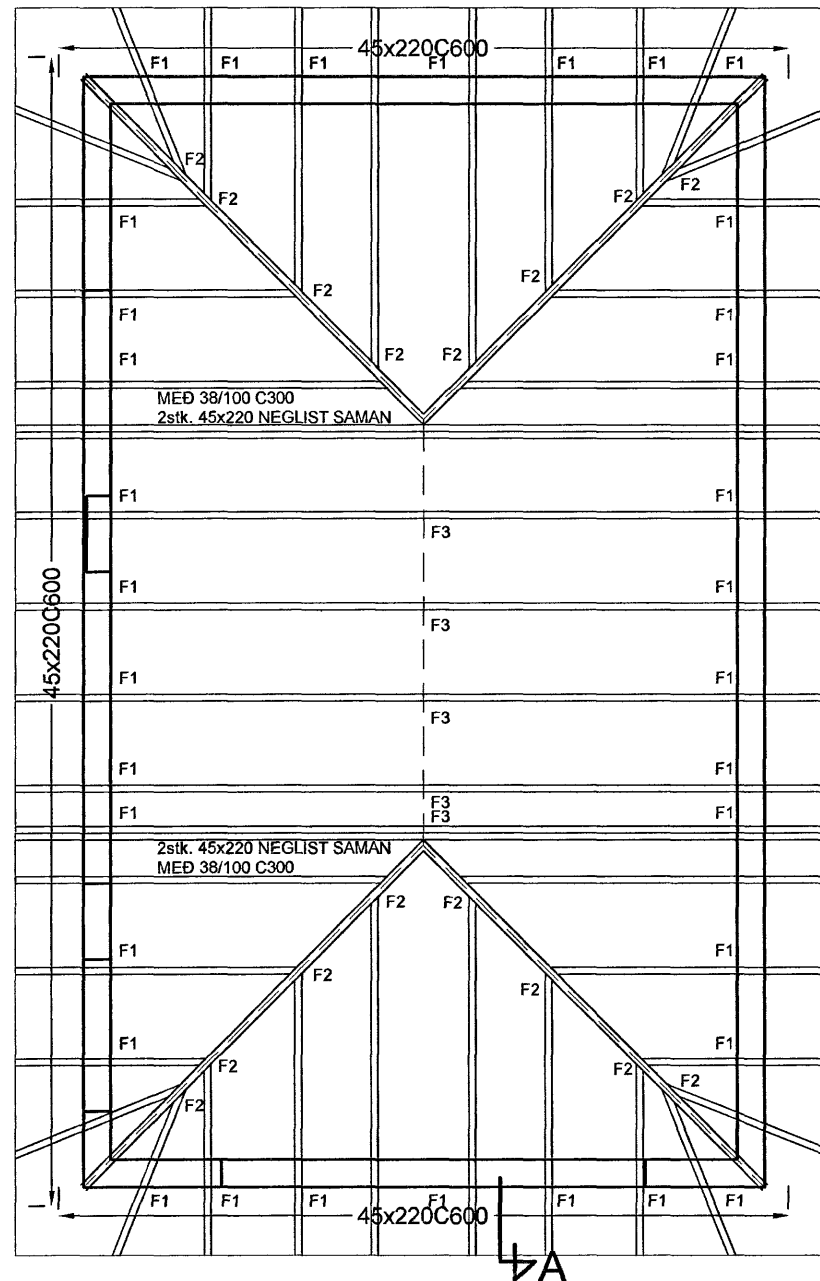
ÞAK KLÆÐIST MED 25*150 BORDAKLÆÐNINGU. NEGLA SKAL Í HVERJA SPERRU MED 3 STK. 3" GALV. NEMA GAFLSPERRUR OG 3 NEDSTU BORD SEM NEGLIST MED 4 STK. 3" GALV. Í HVERJA SPERRU. OFAN Á TIMBURKLÆÐNINGU KOMI ASFALTPAPPI OG BÁRUSTÁL EÐA BÁRÚJÁRN. NEGLA SKAL ÞAKJÁRN MED SNÚNUM ÞAKSAUM EÐA SAMBÆRILEGUM SAUM.
 ÞAKJÁRN SKAL NEGLA Á EFTIRFARANDI HÁTT. NEDSTA NAGLARÖÐ SÉ 10 CM OFAN VIÐ NEDRI BRÚN ÞAKS. NEGLT Í AÐRA HVERJA BÁRU. NÆSTA NAGLARÖÐ KOMI 10 CM OFAR OG NEGLIST EINNIG Í AÐRA HVERJA BÁRU. ÞAR FYRIR OFAN SKAL VERA 60 CM BIL MILLI NAGLARADA, NEGLT Í AÐRA HVERJA BÁRU. Í PLOTUKANT MILLI NAGLARADA SKAL SETJA EINN NAGLA. ÞESS SKAL GÆTT AÐ NAGLAR LENDI Í BORDAKLÆÐNINGU EN EKKI Á MILLI BORDA. EF NOTUÐ ER ÖNNUR GERÐ ÞAKSTÁLS SKAL ENDURSKOÐA NEGLINGU.

BERA SKAL FÚAVARNAREFNI Á ALLA SPERRUENDA OG SAMSKYEITI. EFNI SKAL VERA HÚSPURRT, BEINT OG LAUST VIÐ STÓRA KVISTI OG SPRUNGUR. FÚAVÖRN SKAL BERA Á Í TVEIMUR UMFERÐUM, OG ÞESS GÆTT A TIMBRID SÉ EKKI BLAUTT. EKKI MÁ SAGA Í SPERRUR EÐA SKERÐA Á NOKKURN

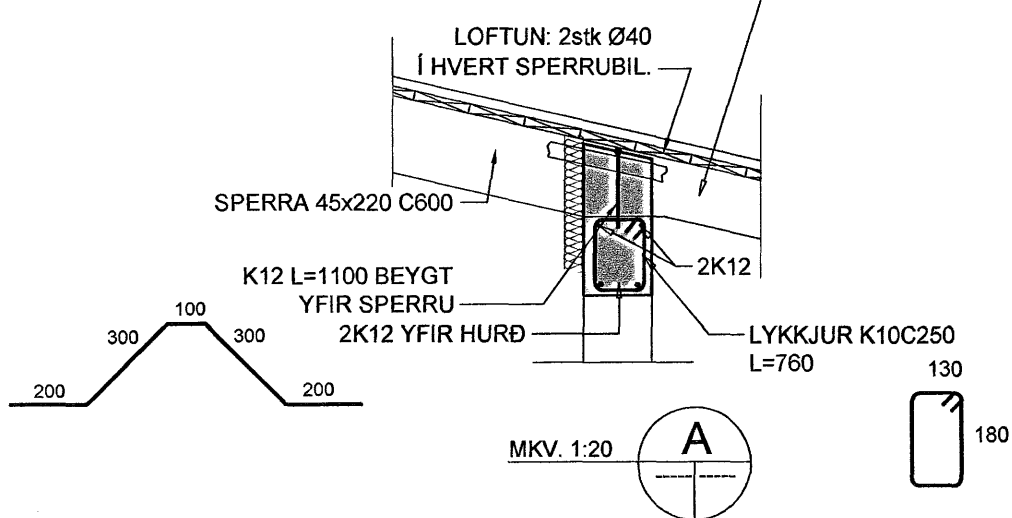
BERA SKAL BLÝMENJU (EÐA SAMBÆRILEGT) Á ALLAR STÁLFESTINGAR.

BENDING Í VEGGI:

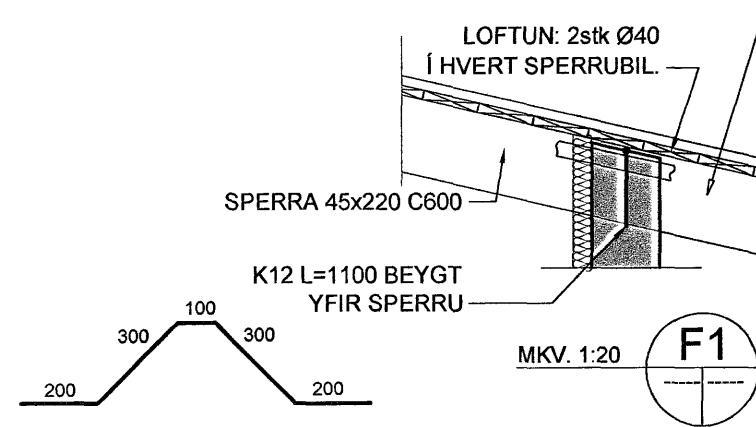
Í ALLA ÚTVEGGI KEMUR K10C200 LÁRÉTT OG K10C250 LÓÐRÉTT Í YTRI BRÚN, NEMA ANNAD SÉ TEKID FRAM. Í SÖKKULVEGGI SKAL SETJA 2K12 EFST OG NEDST Í SÖKKULVEGGI. UMHVERFIS OP SKAL SETJA 2K12 SEM NÁ 500 ÚT FYRIR BRÚNIR OPS, NEMA ANNAD SÉ TEKID FRAM.



EF ÞAKRENNNA VERÐUR STAÐSTEYPT SKAL BEYGJA K10C300 Ú Í RENNU ÚR VEGG. LANGSUM Í RENNU KOMI 3K10. SJÁ TEIKNINGAR ARKITEKTS VARDANDI FRÁGANG RENNU.



EF ÞAKRENNNA VERÐUR STAÐSTEYPT SKAL BEYGJA K10C300 Ú Í RENNU ÚR VEGG. LANGSUM Í RENNU KOMI 3K10. SJÁ TEIKNINGAR ARKITEKTS VARDANDI FRÁGANG RENNU.



Byggingarfræðistofa Hauks Ásgeirssonar e.h.f.
 21.11.2008

Verkfræðistofa Hauks Ásgeirssonar e.h.f.
 Lindasmári 12, 200 Kópavogur
 Sími 564-4337 Farsími 897-8132
 e-mail: haukurag@simnet.is
 Kennitala: 560600-3050

Hannað H.Á. Teiknað H.Á. Samþykkt: [Signature] Kennitala 301255-4629

ÖLDUGATA 35
 HAFNARFIRÐI
 BURÐARVIRKI
 GRUNNMYND ÞAKS
 SNIÐ OG DEILI, SKÝRINGARTEXTI

Mkv. 1:50	Teikn. nr. 2-1.1	Verk nr. 200
1:20 1:10	Skráningar nr.: 2003	
Áritun aðalhönnuðar: [Signature]	Útgáfa Dags. A NOV 06	