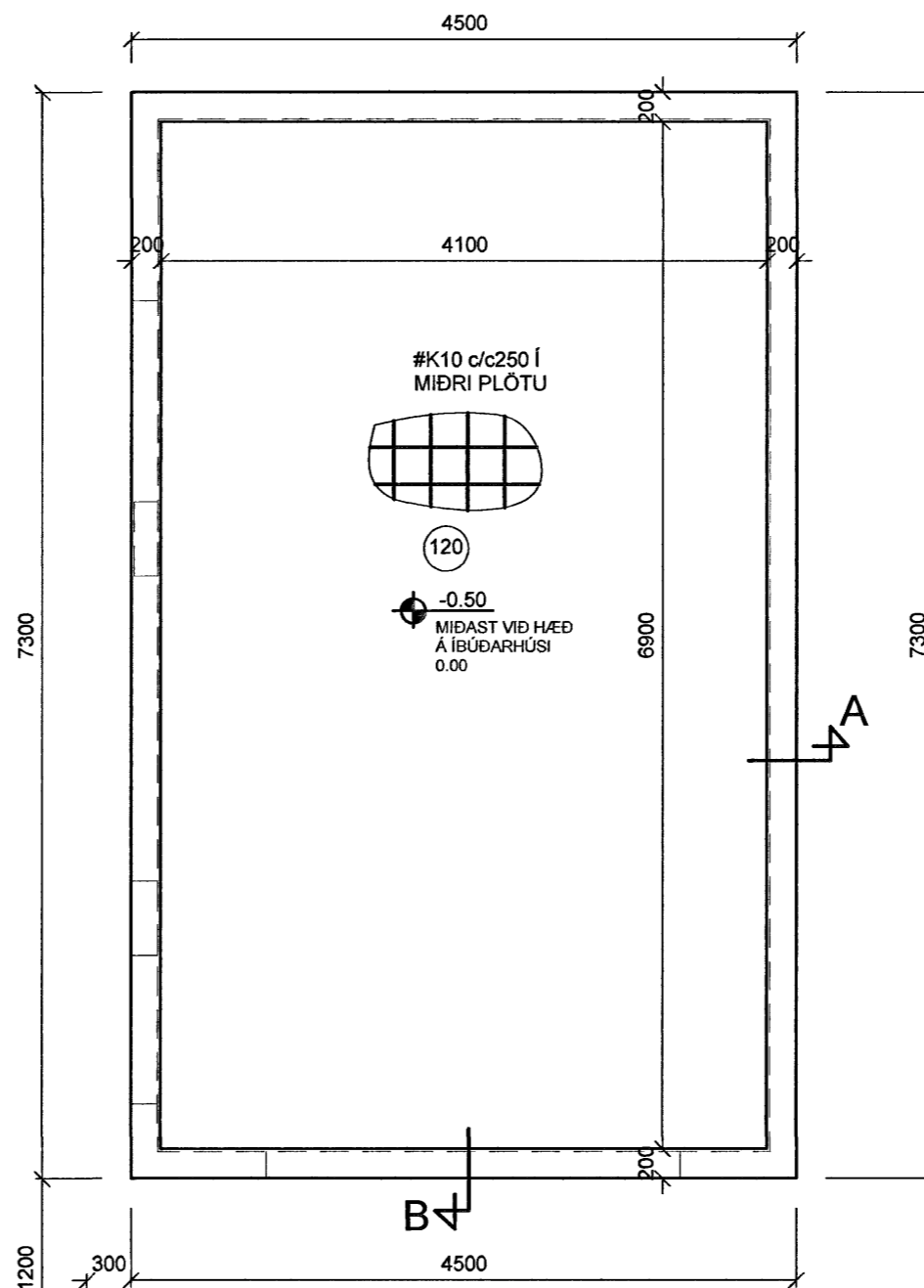


Almennar skýringar:  
 Önefnd mál eru í millimetrum.  
 Kótar eru í metrum.  
 Undirstöður: Miðað er við að undirstöður standi á þjappaðri fyllingu, mesta ölag <0.5MPa.  
 Aðflutt burðarfylling í og að sókklum og vera frostþolin og slitsterk og skal kornadreifingin vera þannig að góð þjöppun náist.  
 Mesta steinstærð í hverju fyllingalagi má ekki vera meiri en 1/3 af fyllingalagi hvers lags.  
 Gerð er krafa til þess að sérhvert fyllingarlag standist eftirfarandi kröfur miðað við þjöppuþröf  $E2 \geq 125 \text{ Mpa}$  og  $E2/E1 \leq 2,2$ .

Steypa: Öll steypa skal uppfylla kröfur IST14 og IST10 svo og eftirfarandi:  
 Útisteypa :  $VS < 0,5$   
 Sementsmagn > 300 kg/m<sup>3</sup>  
 Fjarlægðarstuðull lofta < 0,25 mm  
 Loft : 5-6 %  
 Styrkleiki : S 250

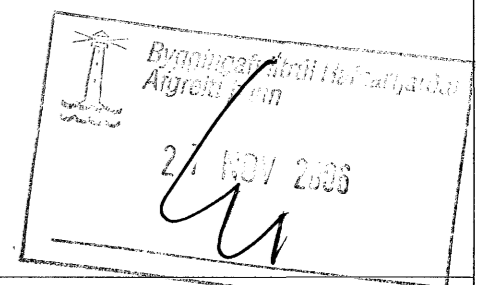
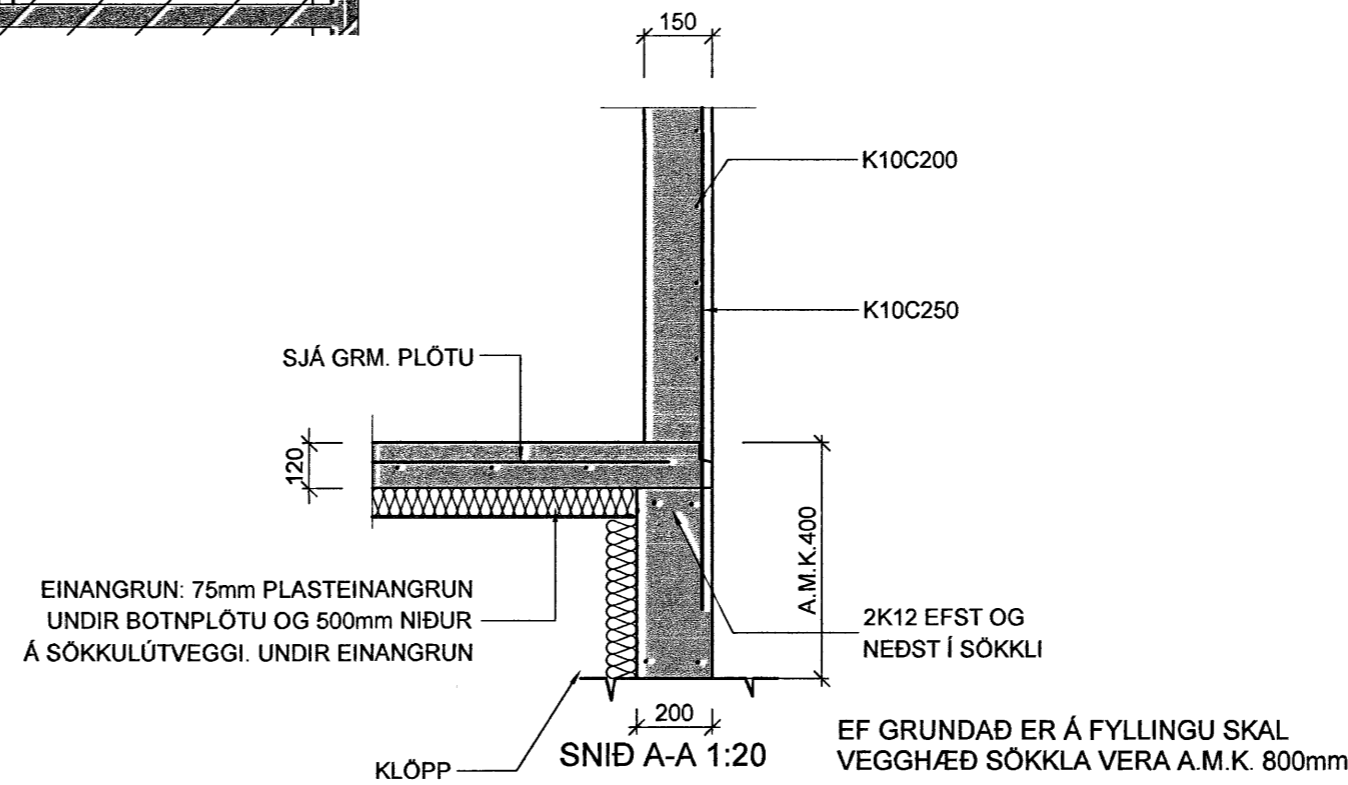
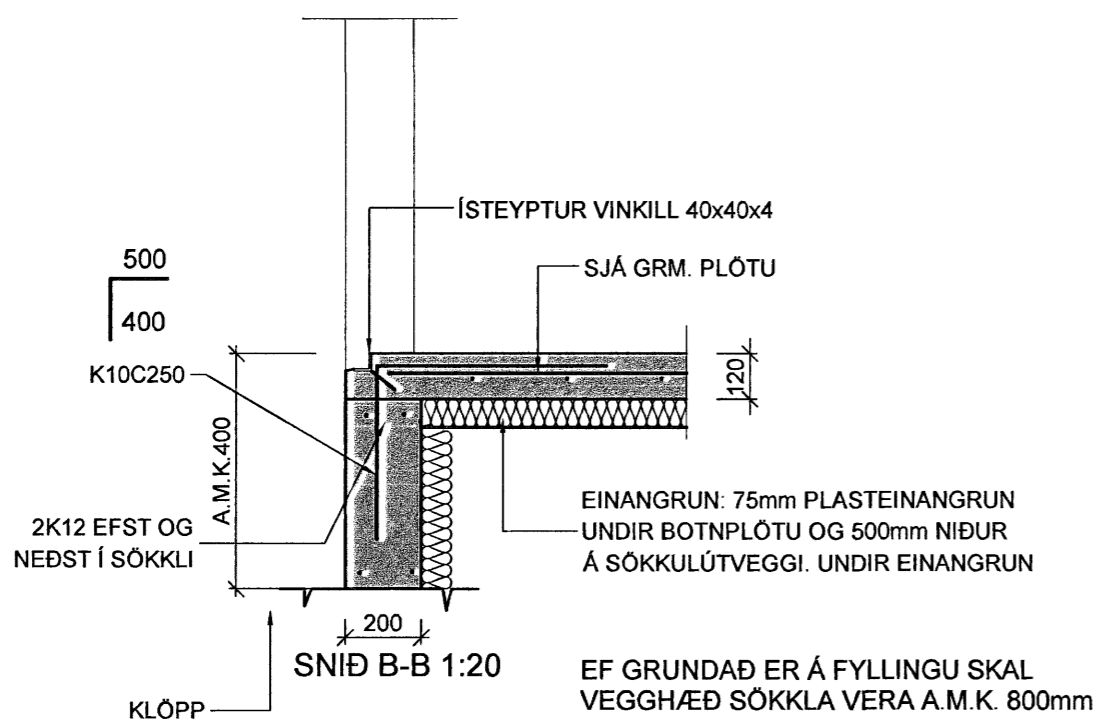
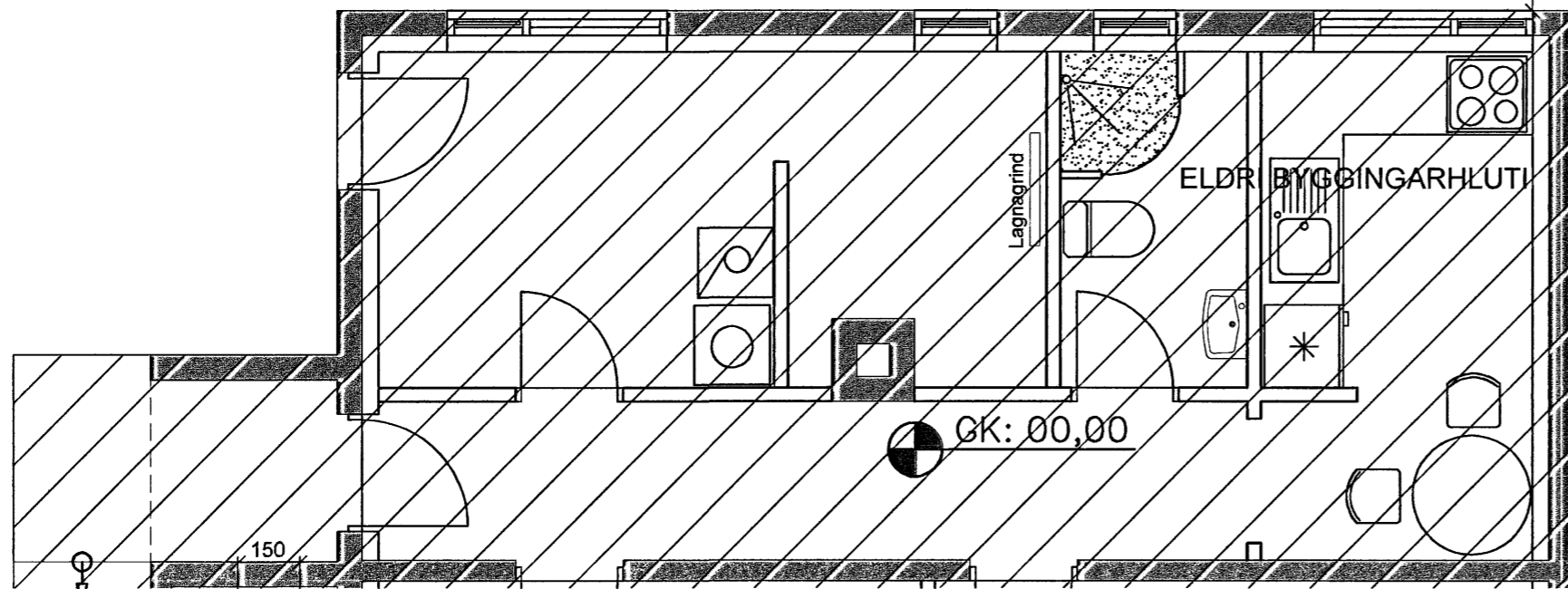
Steyput.stál: K10 og K12 skulu vera úr KS40 en þó skulu lykkjur vera úr suðuhefu KS40. K16 og stærri jörn skulu vera úr KS40.  
 Mál á lykkjum eru utanmál. Ekki má skeyta meira en þriðja hvert jörn í sama sniði. Upp með og undir öll op skal setja 2K12. Yfir op skal setja 2K12 nema annað sé tekið sérstaklega fram. Í ytri brún útvegga skulu jörn liggja 3,5 sm frá steypufirborði en annarsstaðar gilda ökvæði IST10.



GRUNNMYND SÖKKLA 1:50

BENDING Í VEGGI:

Í ALLA ÚTVEGGI KEMUR K10C200 LÁRÉTT OG K10C250 LÓÐRÉTT Í YTRI BRÚN, NEMA ANNAD SÉ TEKIÐ FRAM. Í SÖKKULVEGGI SKAL SETJA 2K12 EFST OG NEDST Í SÖKKULVEGGI. UMHVERFIS OP SKAL SETJA 2K12 SEM NÁ 500 ÚT FYRIR BRÚNIR OPS, NEMA ANNAD SÉ TEKIÐ FRAM.



Verkfræðistofa Hauks Ásgeirssonar e.h.f.  
 Lindasmári 12, 200 Kópavogur  
 Sími 564-4337 Farsími 897-8132  
 e-mail: haukasg@simnet.is  
 Kennitala: 560600-3050

Hannað H.Á. Teiknað H.Á. Samþykkt: Kennitala 301255-4629

ÖLDUGATA 35  
 HAFNARFIRÐI  
 BURÐARVIRKI BÍLAGEYMSLU  
 GRUNNMYND SÖKKLA, SNÍÐ  
 SKÝRINGARTEXTI

Mkv. 1:50 1:20 Teikn. nr. 2-0.1 Verk nr. 200 Skráningar nr. 2002 Áritun aðalhönnuðar: Útgáfa Dags. A NOV 06