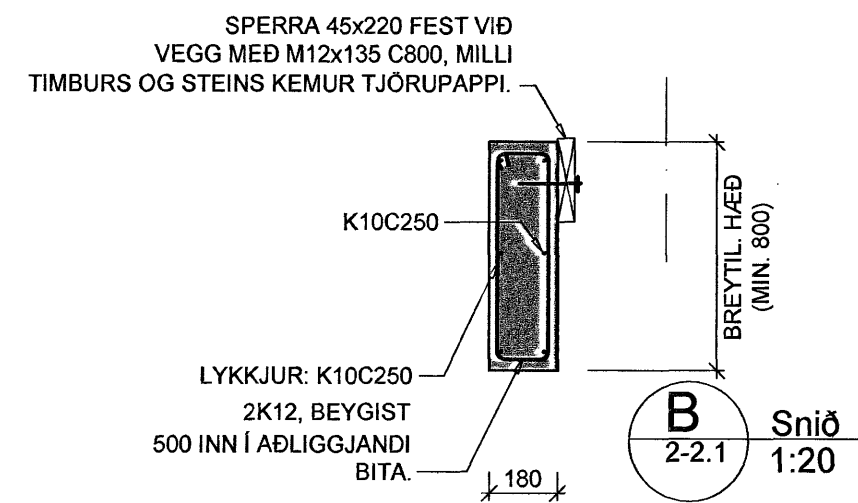
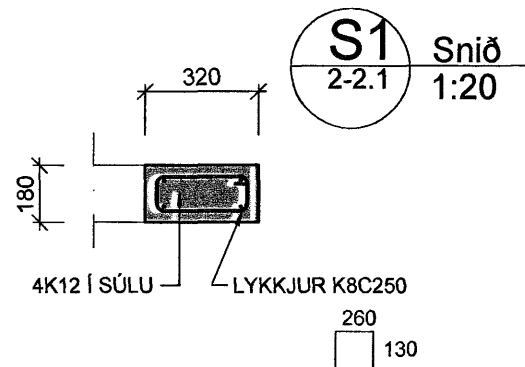
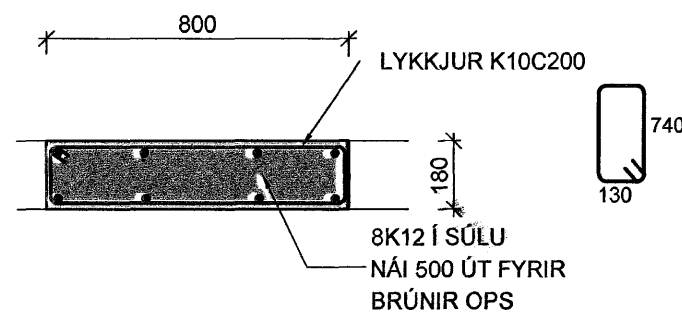


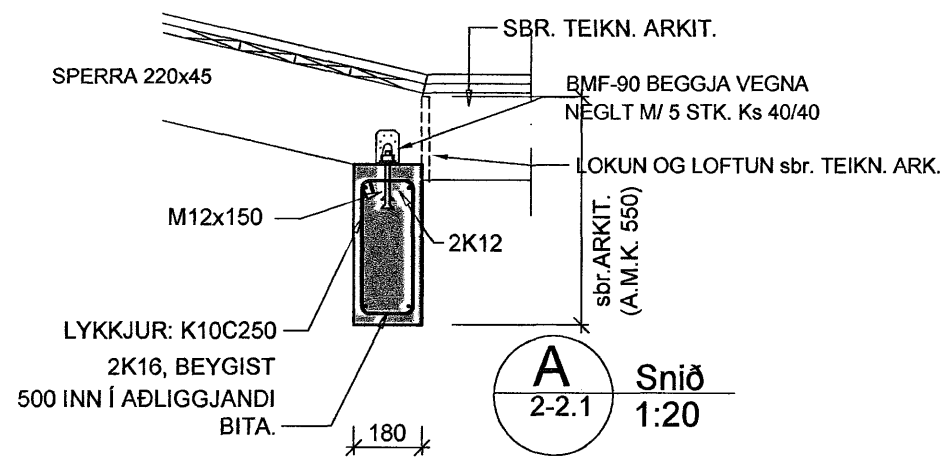
Festing F1
mkv. 1:20



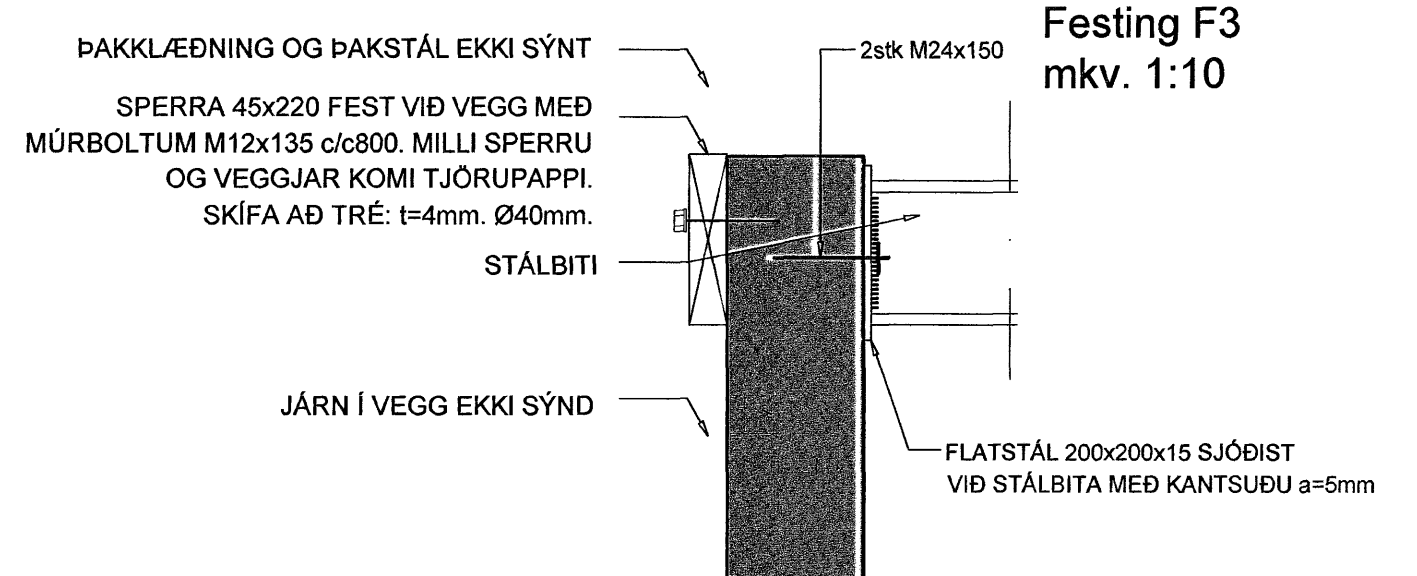
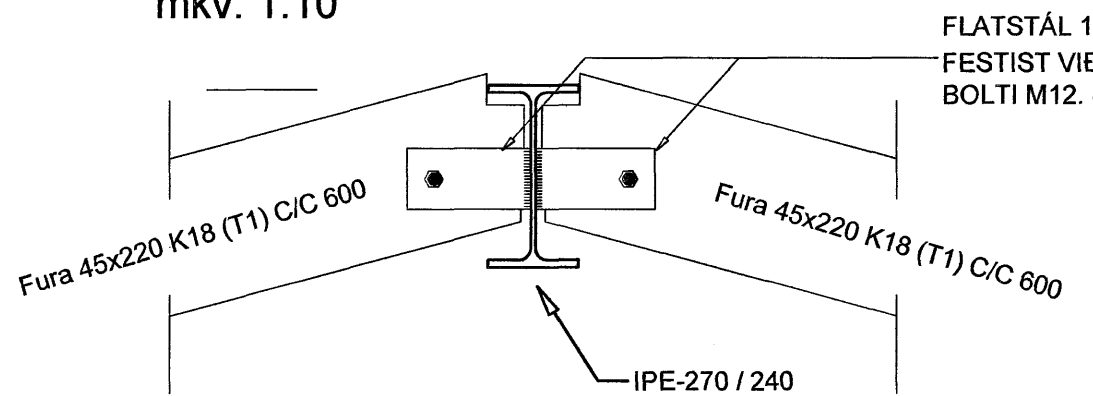
S2 Snið
2-1.1 1:20



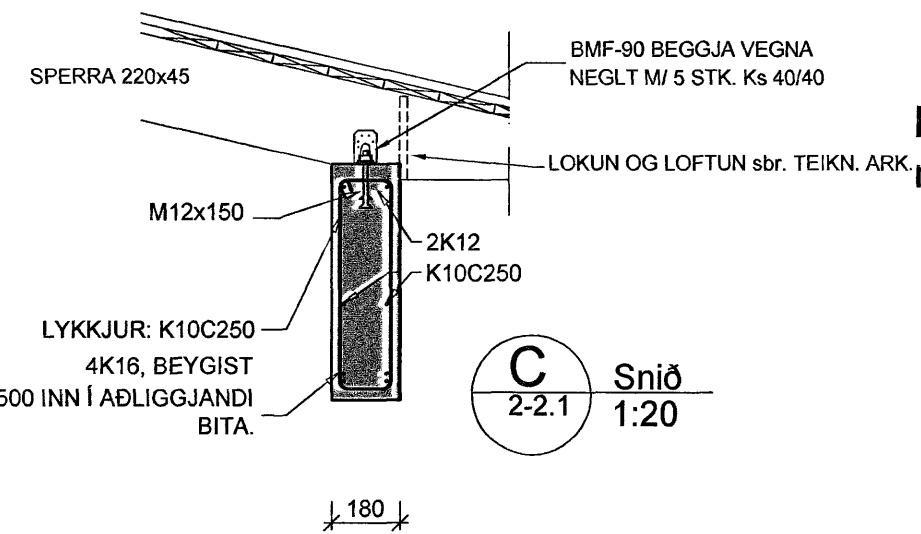
Festing F2
mkv. 1:10



A Snið
2-2.1 1:20

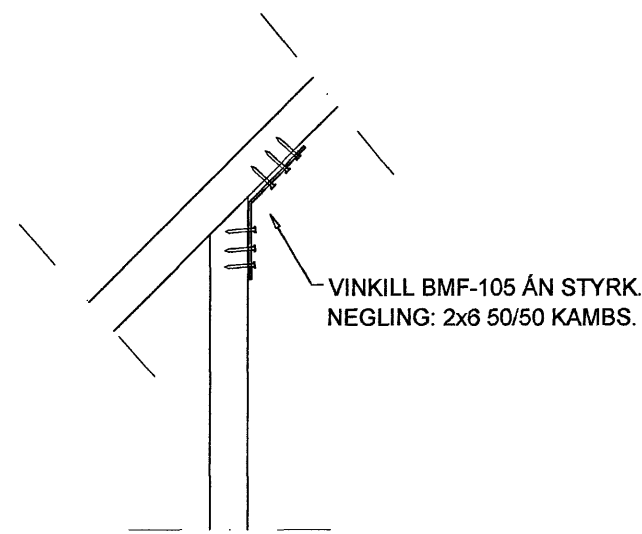


Festing F3
mkv. 1:10

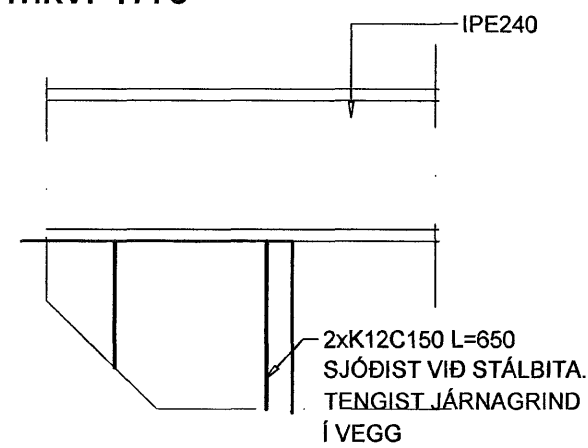


C Snið
2-2.1 1:20

Festing F4
mkv. 1:10



Festing F5
mkv. 1:10



Byggingafræðingur
Afgreitt þann
27. NOV 2016

Verkfræðistofa Hauks Ásgeirssonar e.h.f.
Lindasmári 12, 200 Kópavogur
Sími 564-4337 Farsími 897-8132
e-mail: haukurasg@simnet.is
Kennitala: 560600-3050

Hannað H.Á. Teiknað H.Á. Samþykkt: Kennitala 301255-4629

FURUVELLIR 22
HAFNARFIRÐI
BURÐARVIRKI
ÞAKVIRKI, DEILI OG SNIÐ

Mkv. 1:20 Teikn. nr. 2-2.2 Verk nr. 200
1:10 Skráningar nr.: 2021
Útgáfa Dags. A DES 04