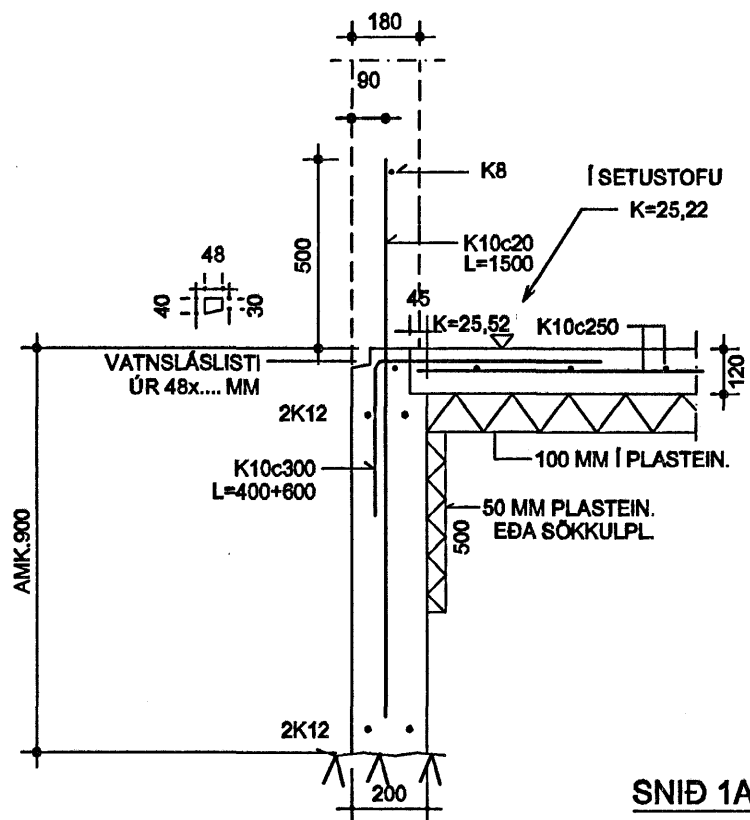
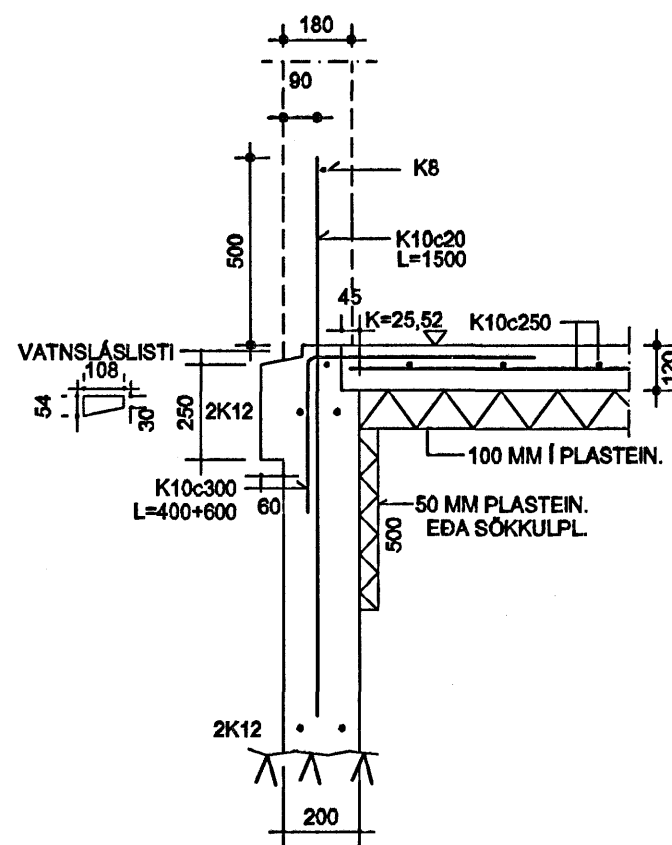


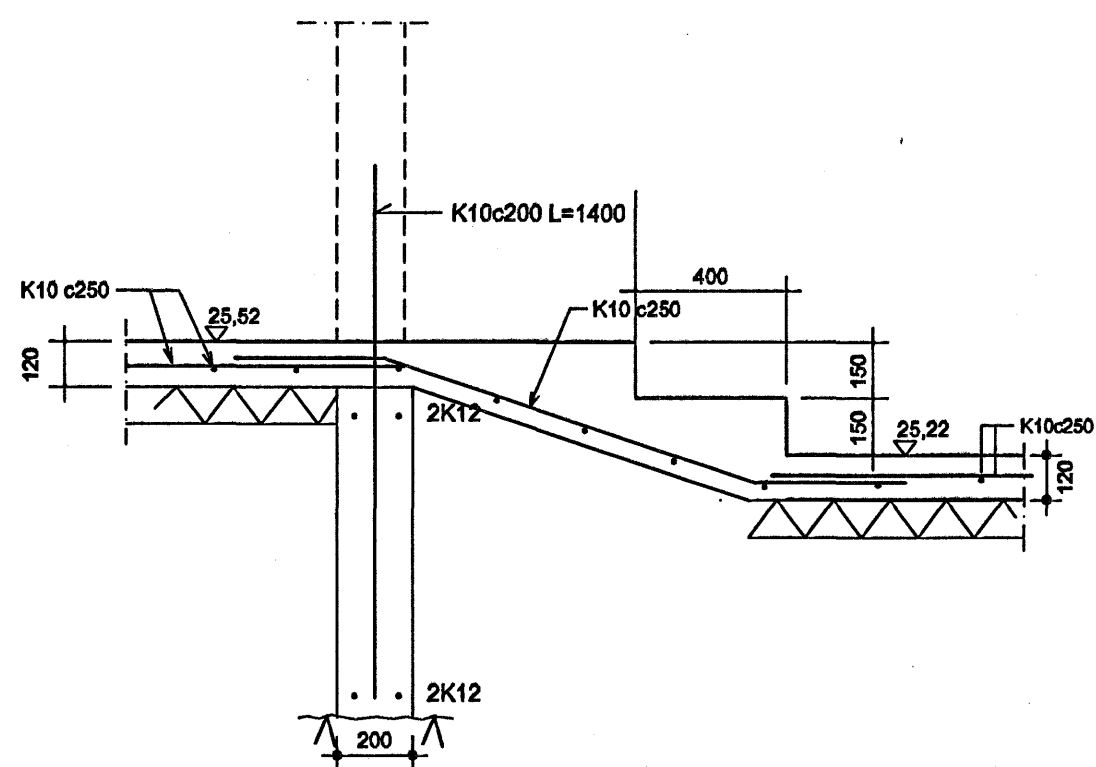
SNID 1-1 1:20  
PÚSSAÐIR ÚTVEGGIR



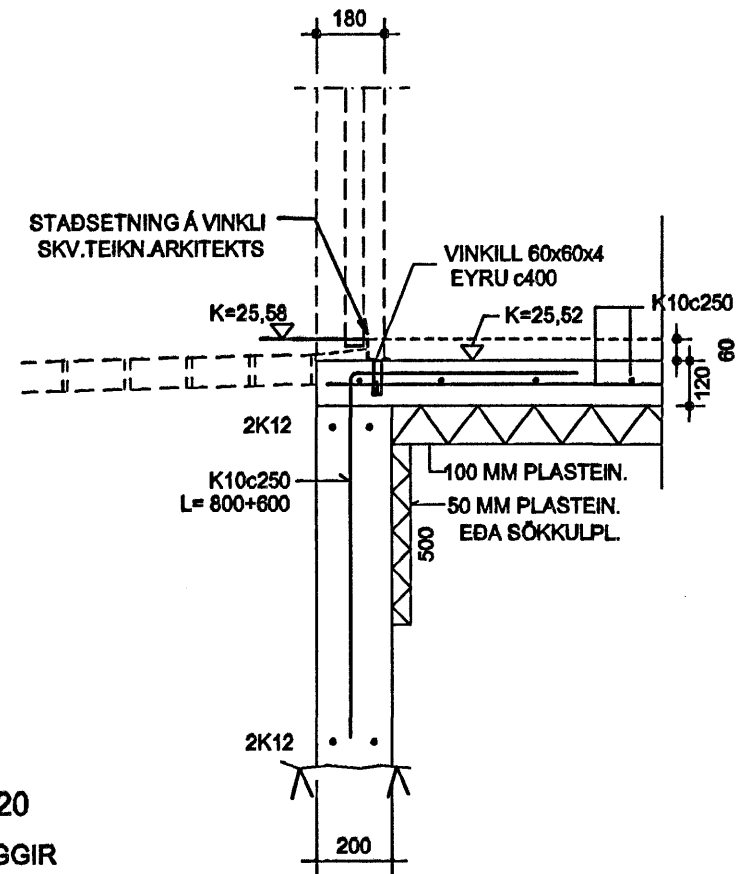
SNID 1A-1A 1:20  
KLÆDDIR ÚTVEGGIR



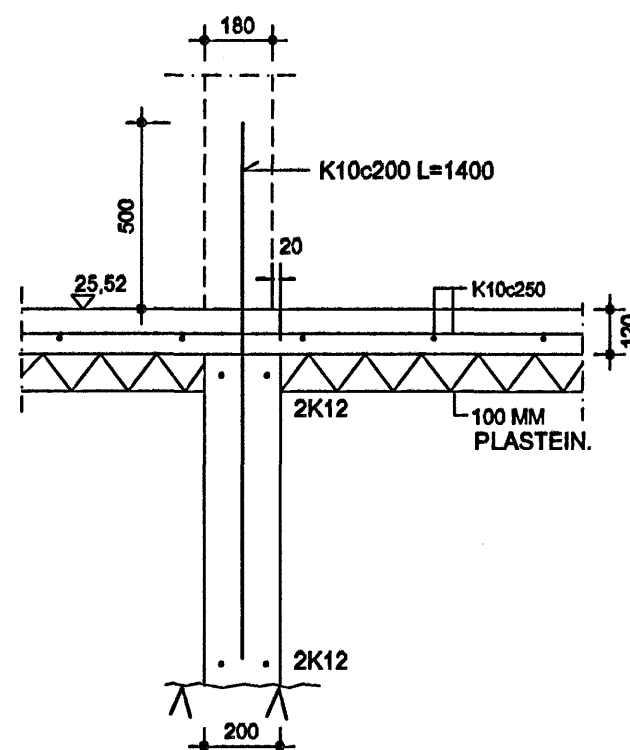
SNID 6-6 1:20  
SNID Í TRÖPPUR



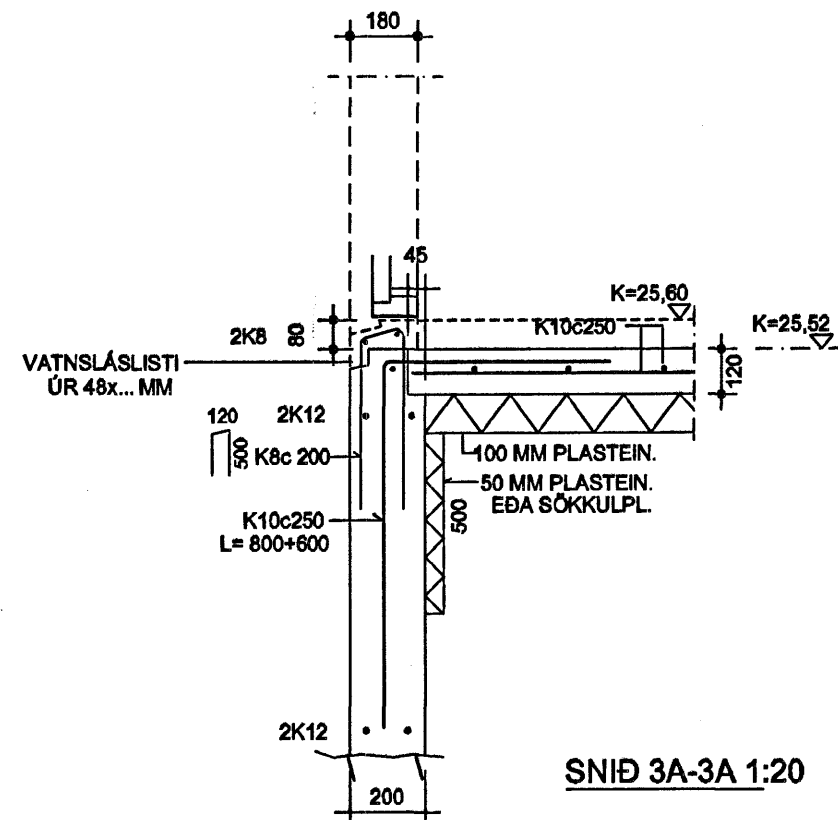
SNID 2-2 1:20  
BÍLSKÚRSDYR



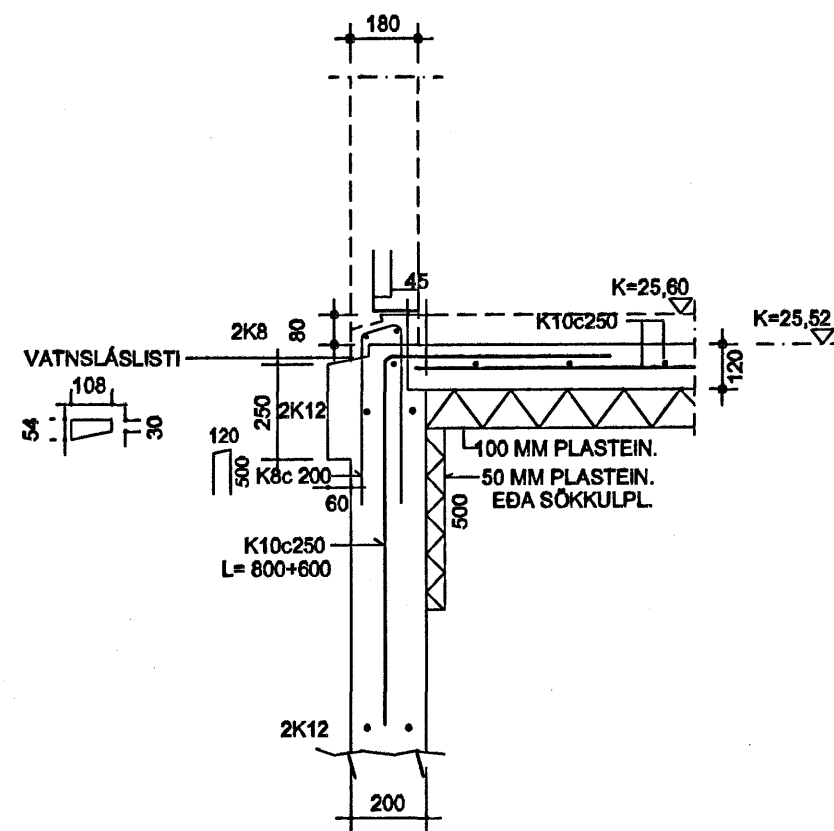
SNID 7-7 1:20  
STEYPTIR INNVEGGIR 180 MM  
(Í DYRAOPUM SKAL BEYGJA K10 Á VÍXL INN Í PLOTU)



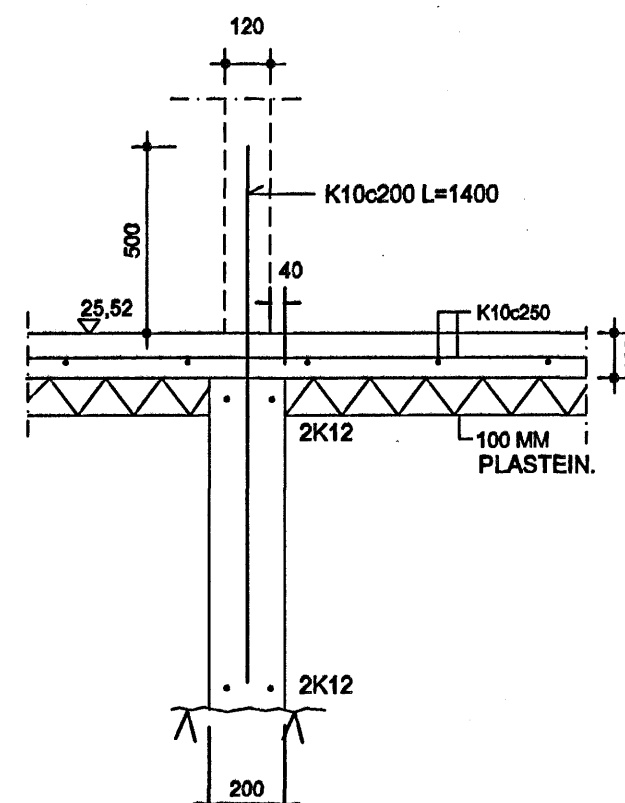
SNID 3-3 1:20  
VIÐ SÍÐA GLUGGA OG GÖNGUDYR  
(EF ANNAD EKKI SYNT HJÁ ARKITEKTI)



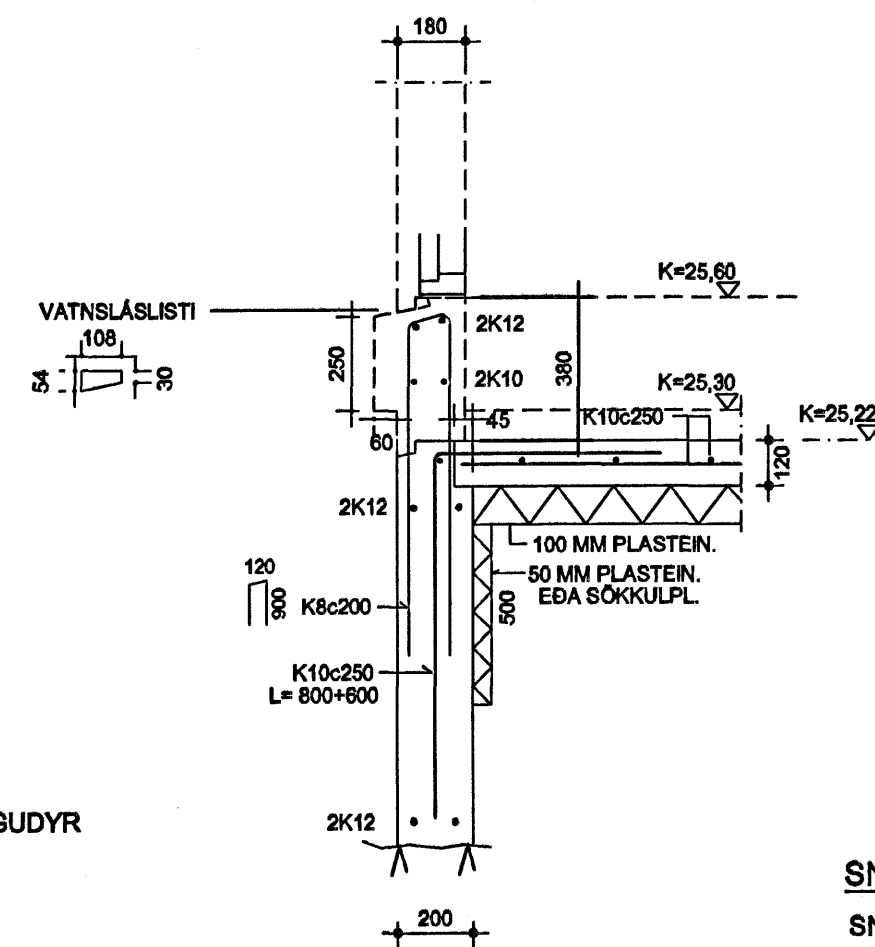
SNID 3A-3A 1:20  
VIÐ SÍÐA GLUGGA OG GÖNGUDYR  
KLÆDDUR VEGGUR



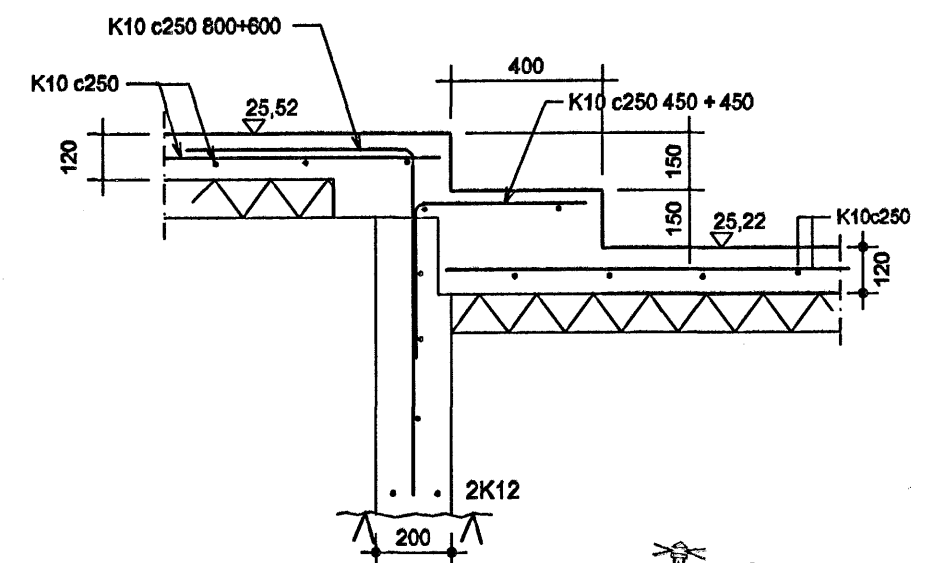
SNID 8-8 1:20  
STEYPTIR INNVEGGIR 120 MM



SNID 4-4 1:20  
SÍÐUR GLUGGI Í SETUSTOFU



SNID 5-5 1:20  
SNID Í TRÖPPUR



SKÝRINGAR, SJÁ BLAÐ 201

Sambýkkt þann

12. DES. 2006

Byggingafulltrúinn í Hafnarfirði  
F.h. Sigurbjartur Halldórsson

UNDIRSKRIFT AÐALHÖNNUBAR

ARTUR:	K1 280439-3129	VERK NR.:	0622
VERGIETI:	Drekavelli 31, Hafnarfirði	HANNAÐUR:	ÞM
TEKINGI:	UNDIRSTÖÐUR SNID	TEKNAÐUR:	ÞM
		DAGSETNING:	18.11.06
		SVARDEI:	1:20
		VIÐFARDEI:	ÞM
		TEKINGI NR.:	202
ÞORSTEINN MAGNÚSSON - BYGGINGARVERKFRÆÐINGUR VERKFRÆÐISTOFA AUÐBREKKU 6 200 KÓPAVOGI SÍMI 551 9940 FAX 551 9945			