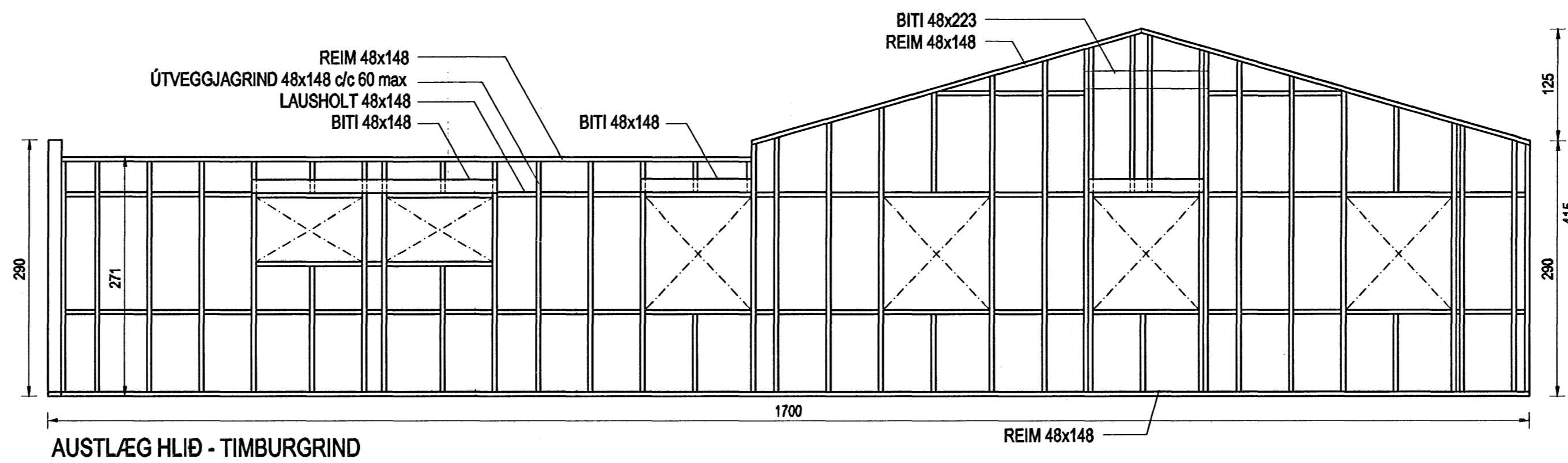
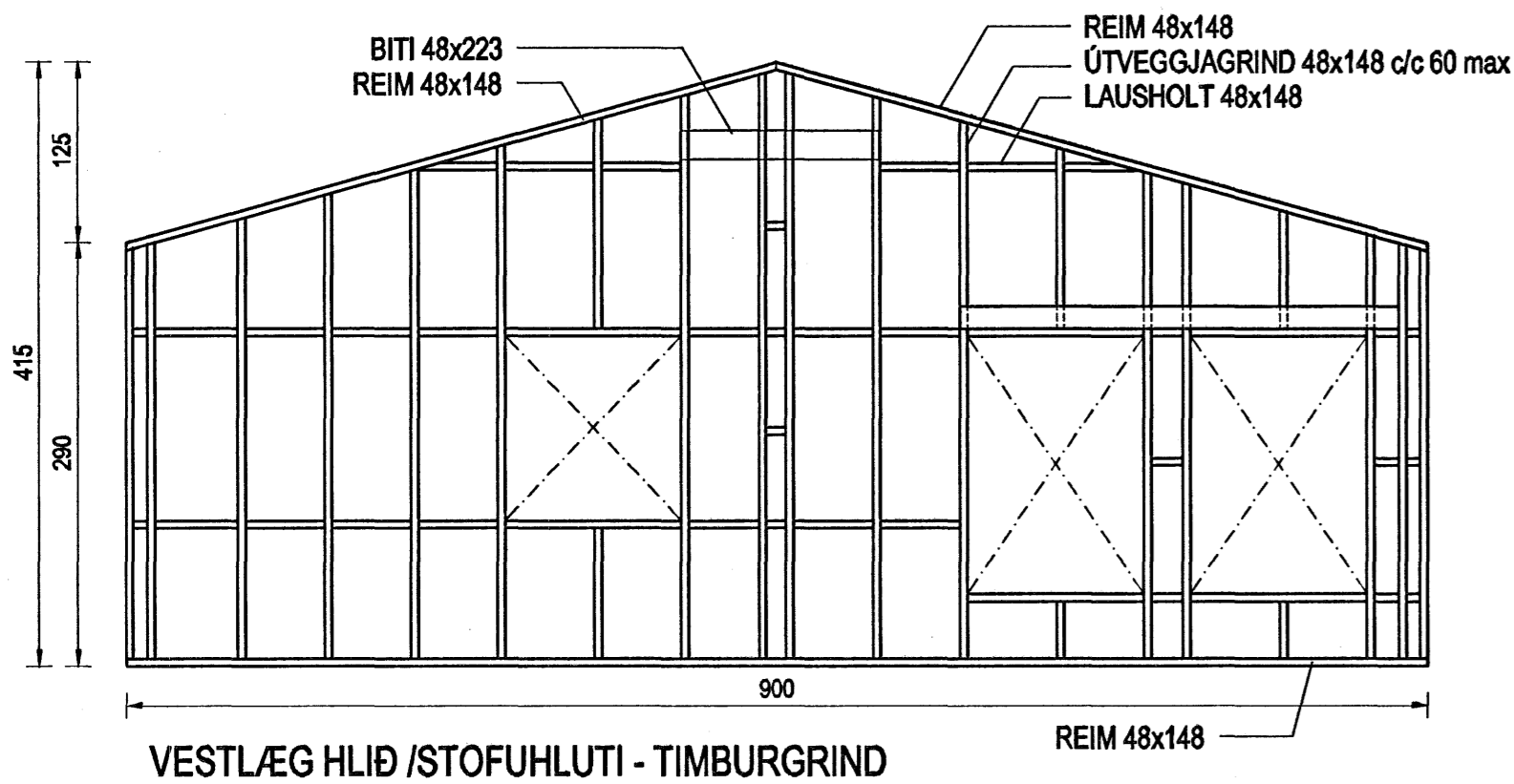


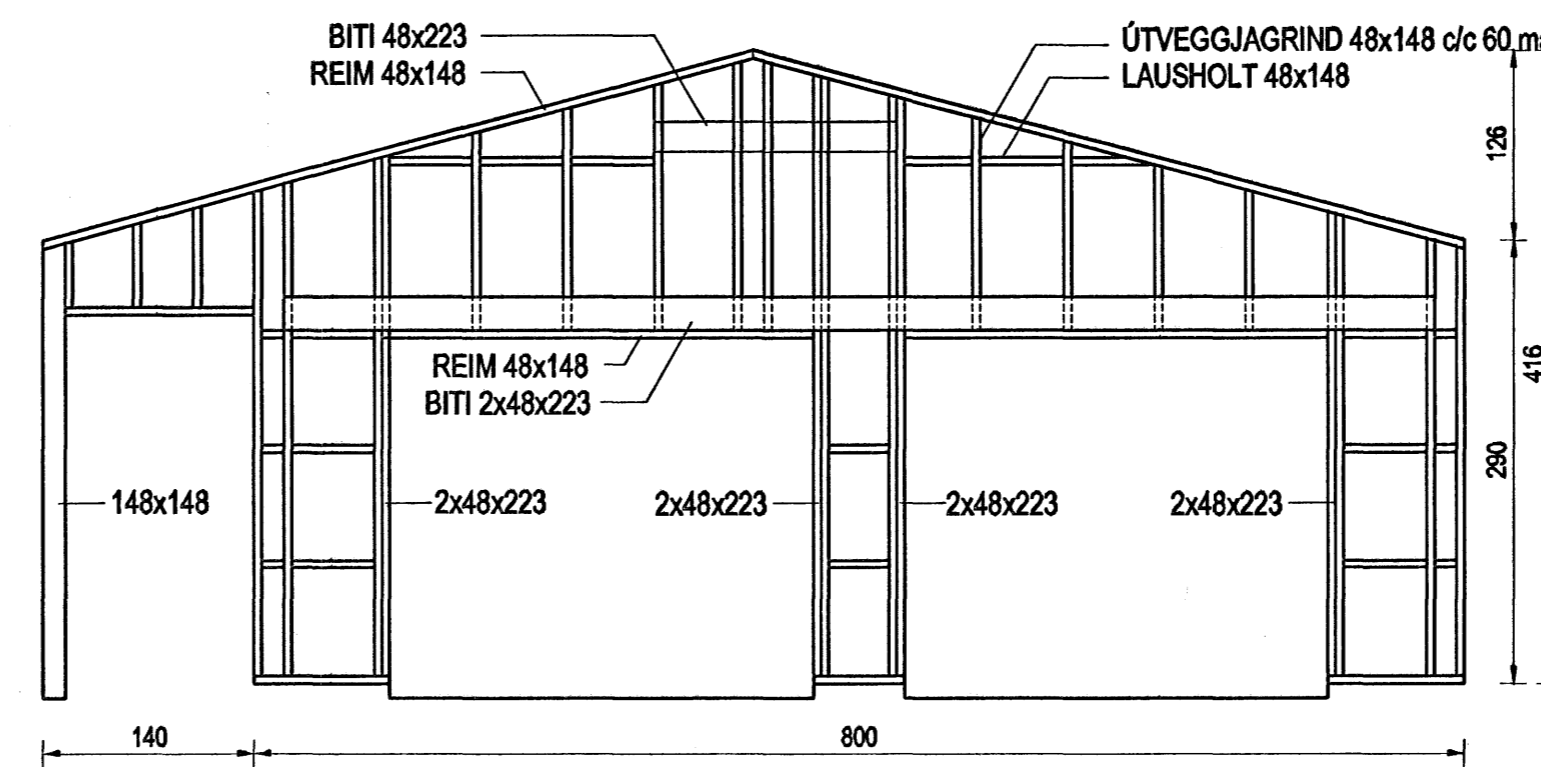
VESTLÆG HLIÐ/BÍLGEYMSLUHLUTI HÚSS - TIMBURGRIND



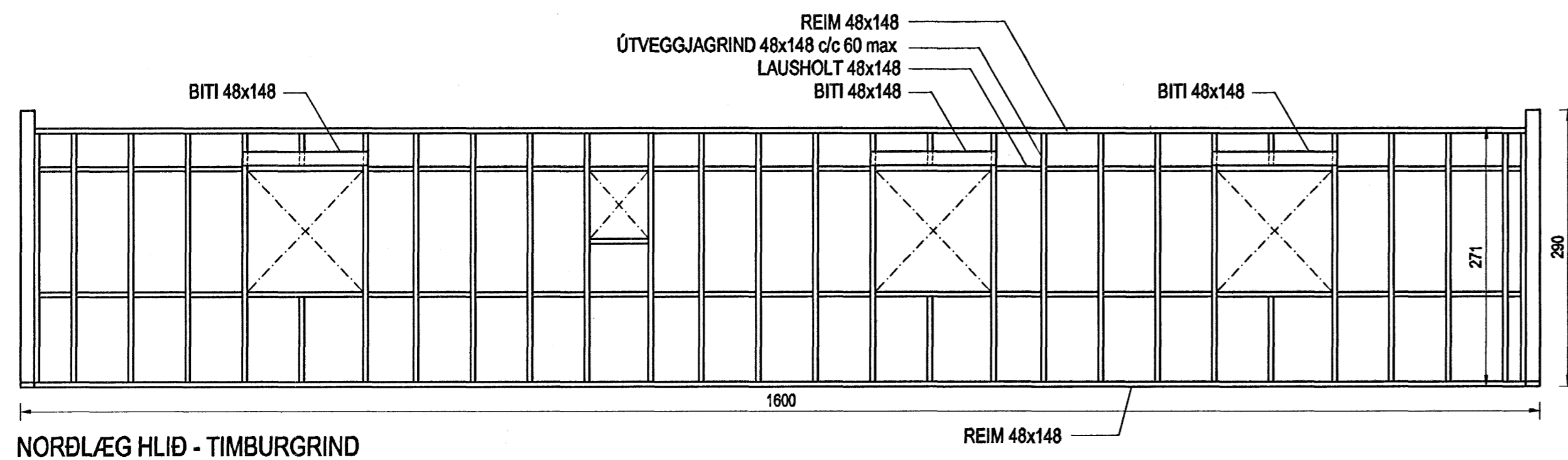
AUSTRÆG HLIÐ - TIMBURGRIND



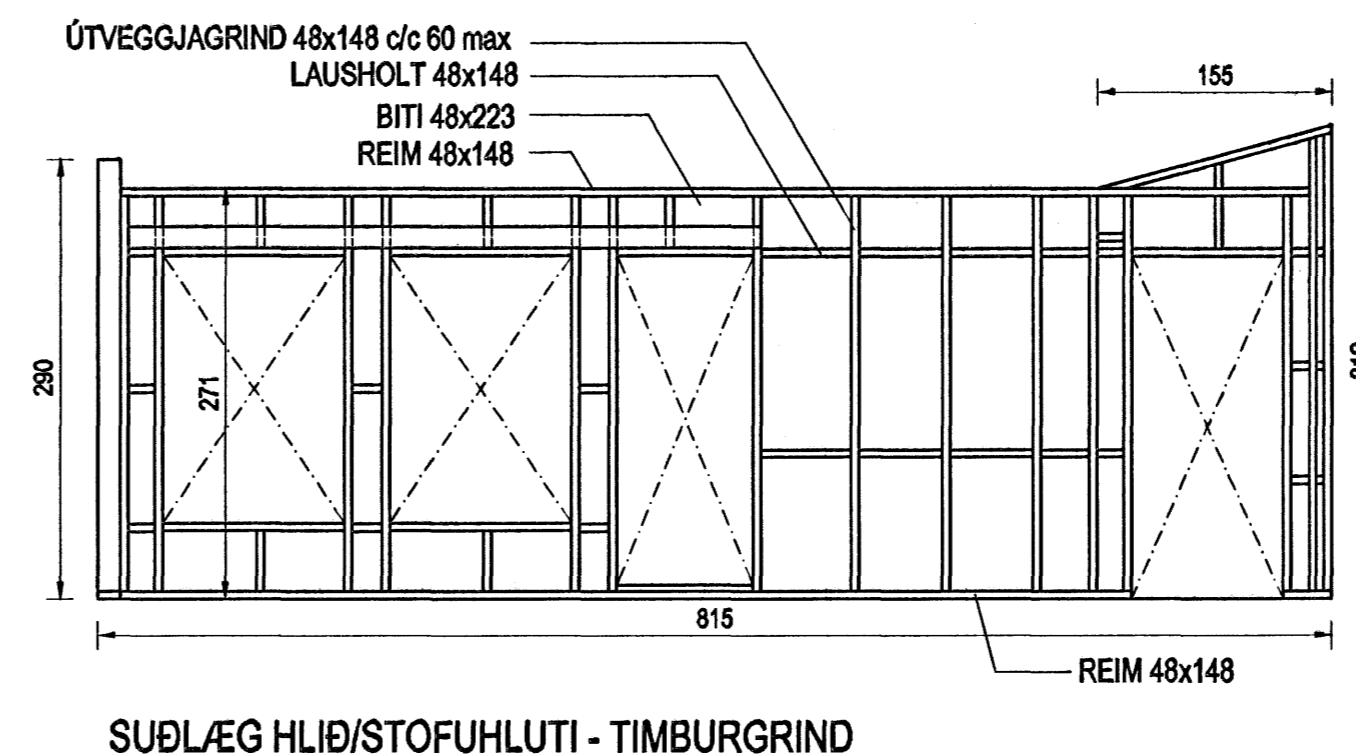
VESTLÆG HLIÐ/STOFUHLUTI - TIMBURGRIND



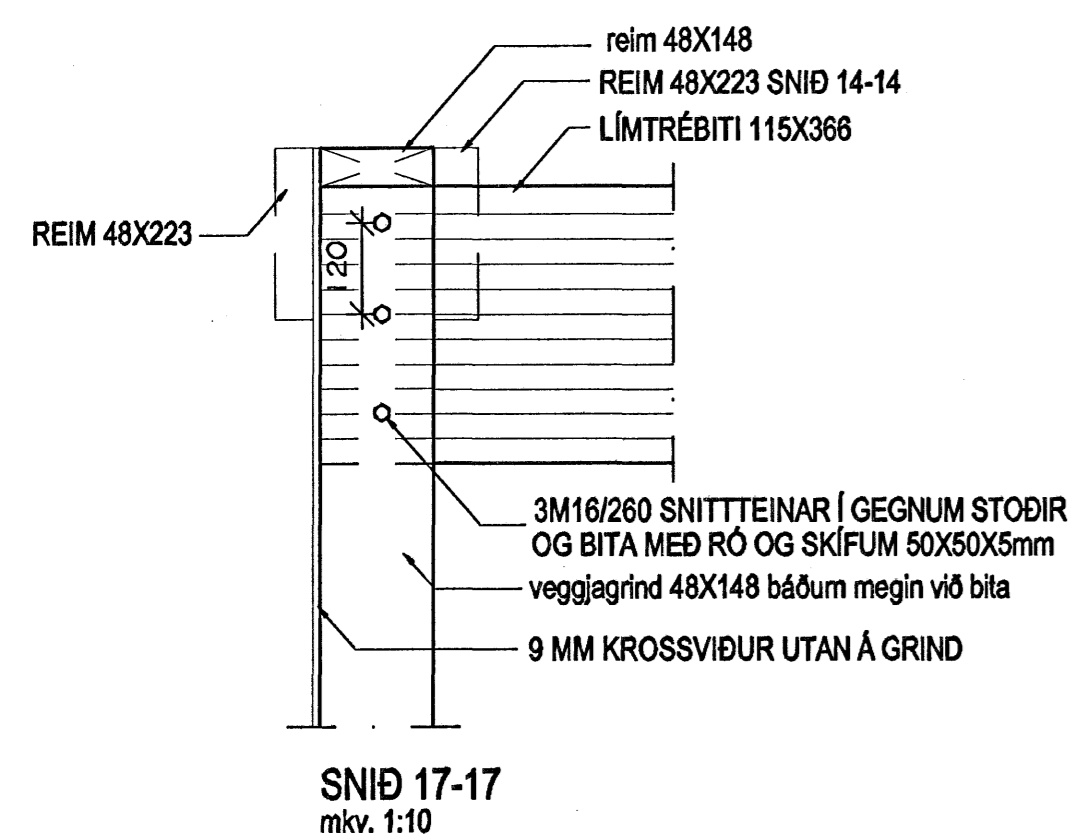
SUÐLÆG HLIÐ/BÍLSKÚRSHLUTI - TIMBURGRIND



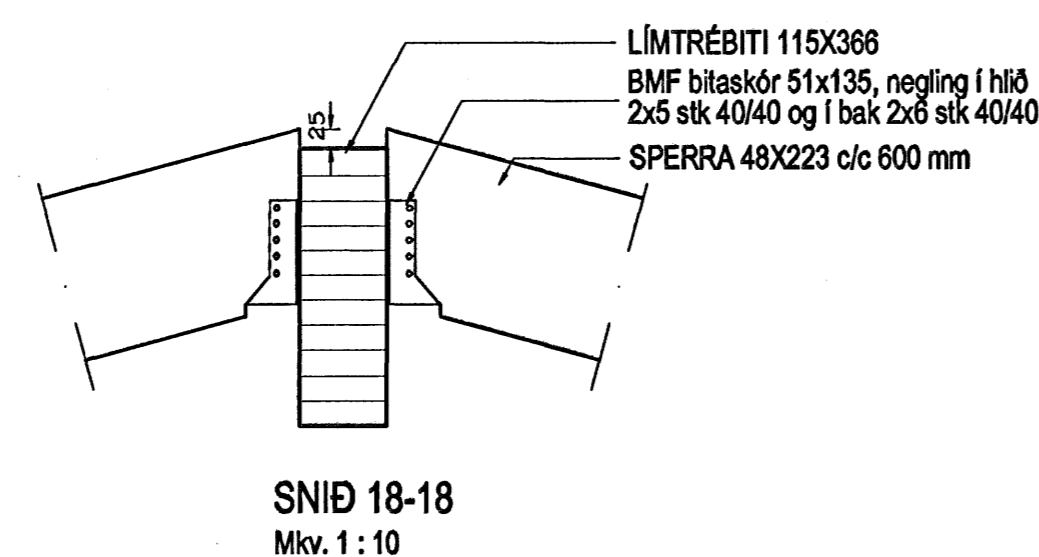
NORÐLÆG HLIÐ - TIMBURGRIND



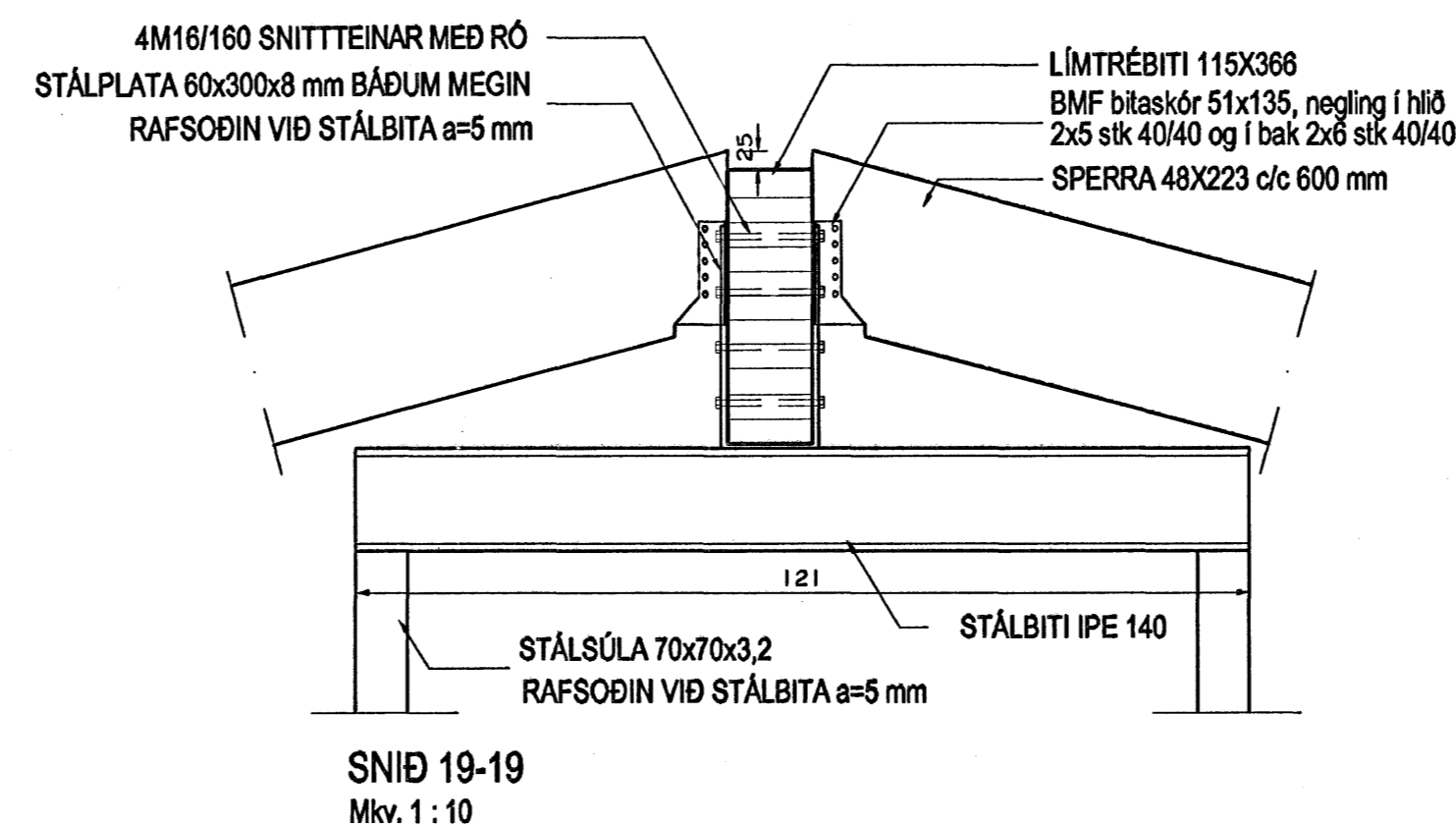
SUÐLÆG HLIÐ/STOFUHLUTI - TIMBURGRIND



SNID 17-17
Mkv. 1:10



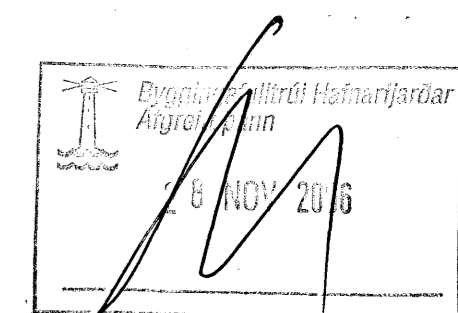
SNID 18-18
Mkv. 1:10



SNID 19-19
Mkv. 1:10

SKÝRINGAR:
 Allt burðartimbur skal standast kröfur um K18.
 Límré standist kröfur um L40.
 Allar festingar skulu vera galvaniseraðar eða ríðfrar.
 Utan á útveggjagrind skal setja 9 mm krossvið.
 Hann skal negla við útveggjagrind með 2 1/2" nógum c/c 25.
 Lausholt skal negla við stoðir með 2 stk 4" nógum í hvorn enda.
 Í öll úthorn gluggagata skal setja BMF 90 vinkil og negla hann með 2x6 stk 40/40.
 Allar stálsúlur og stálbita skal eldverja E160 með eldvarnarmálinu.

Sjá almennar skýringar á teikningu 600.
 Sjá þakviði á teikningu 602.



Br. nr.	Dags.	Af.	Breyting
(A)			
(B)			
(C)			
(D)			

Höfundur höfð:
ALTEIKNING ehf
ÖLL ALMENN TÆRÐIÞJÓUSTU
 MÍÐSALIR 7, 201 KÓPAVOGUR, SÍMI 897-4588
 Þorsteinn Friðbjósson, byggingateknifræðingur
 Kt. 211055-5299 netfang: midsalir@alnet.is

DREKAVELLIR 27
HAFNARFJÖRÐUR

Teikningarheiti: ÚTVEGGJAGRINDUR
 HLIÐARMYNDIR
 SNID I BURÐRÁVRKI
 Daga: 16.11.2006. Kvöld: 1:50/10
 Hannab: jF Teiknað: jF Samb. *[Signature]*
 Verkur: 06-813 Telkn.nr: 603 Breyt.nr.