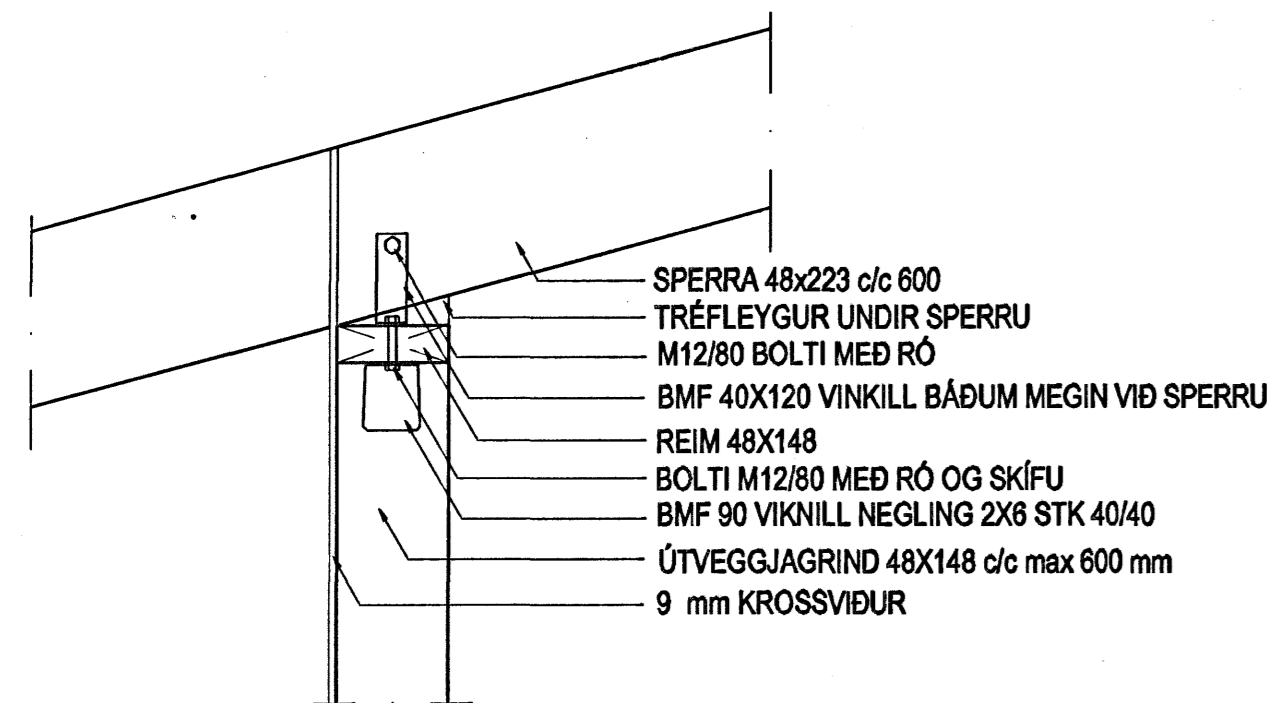
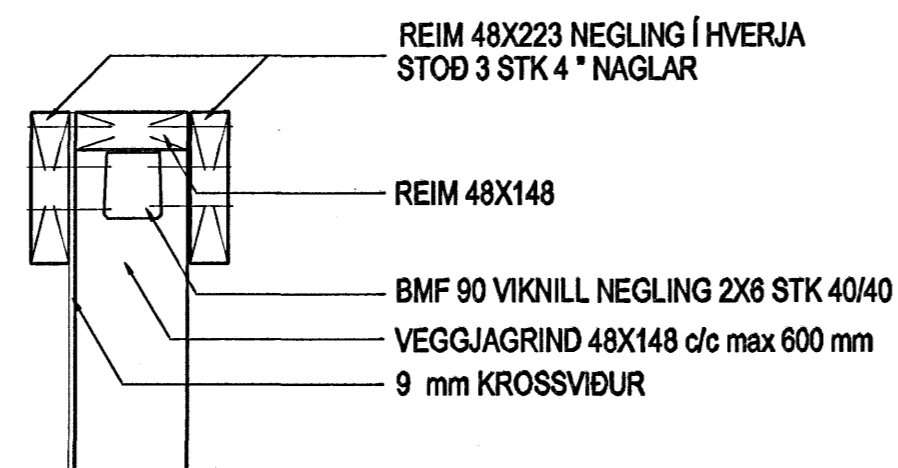


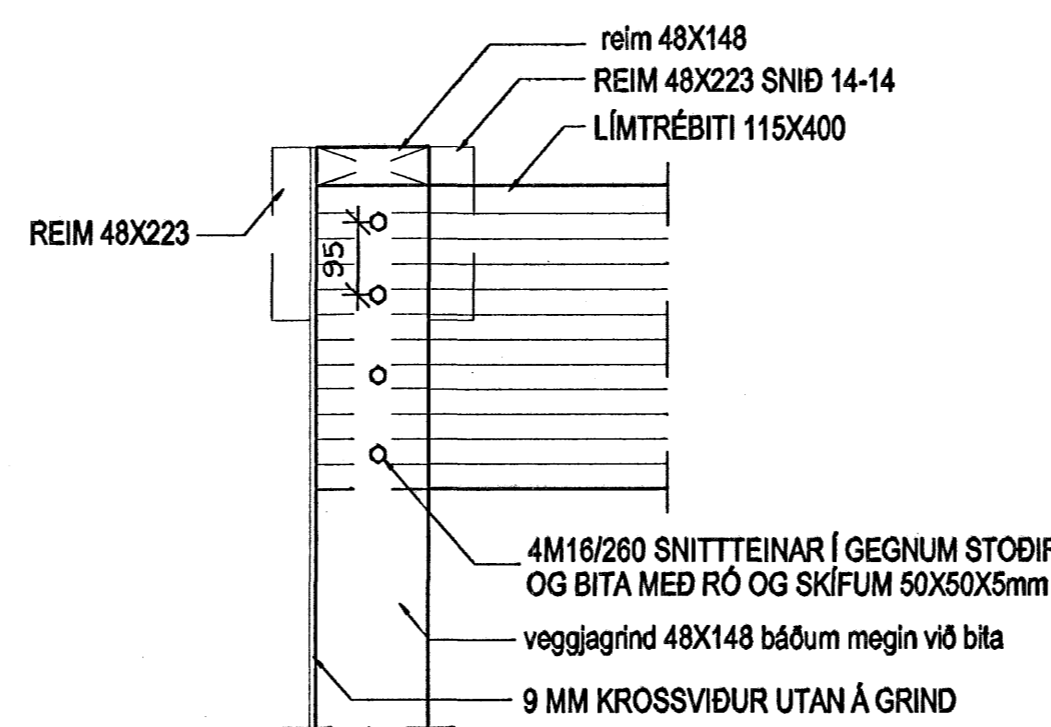
ÞAKVIÐIR, GRUNNMYND
Mkv. 1:50



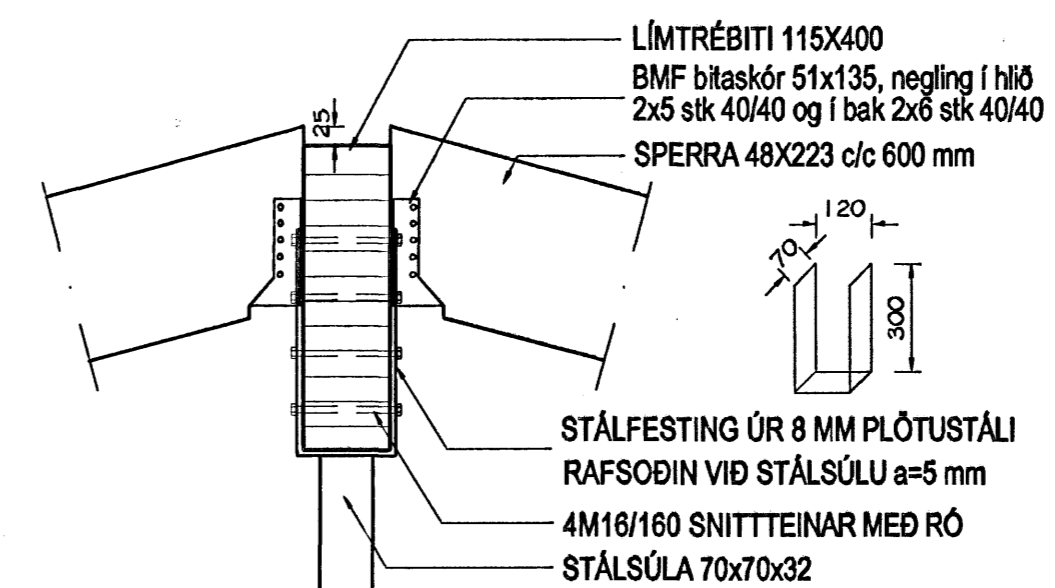
SNID 13-13
Mkv. 1:10



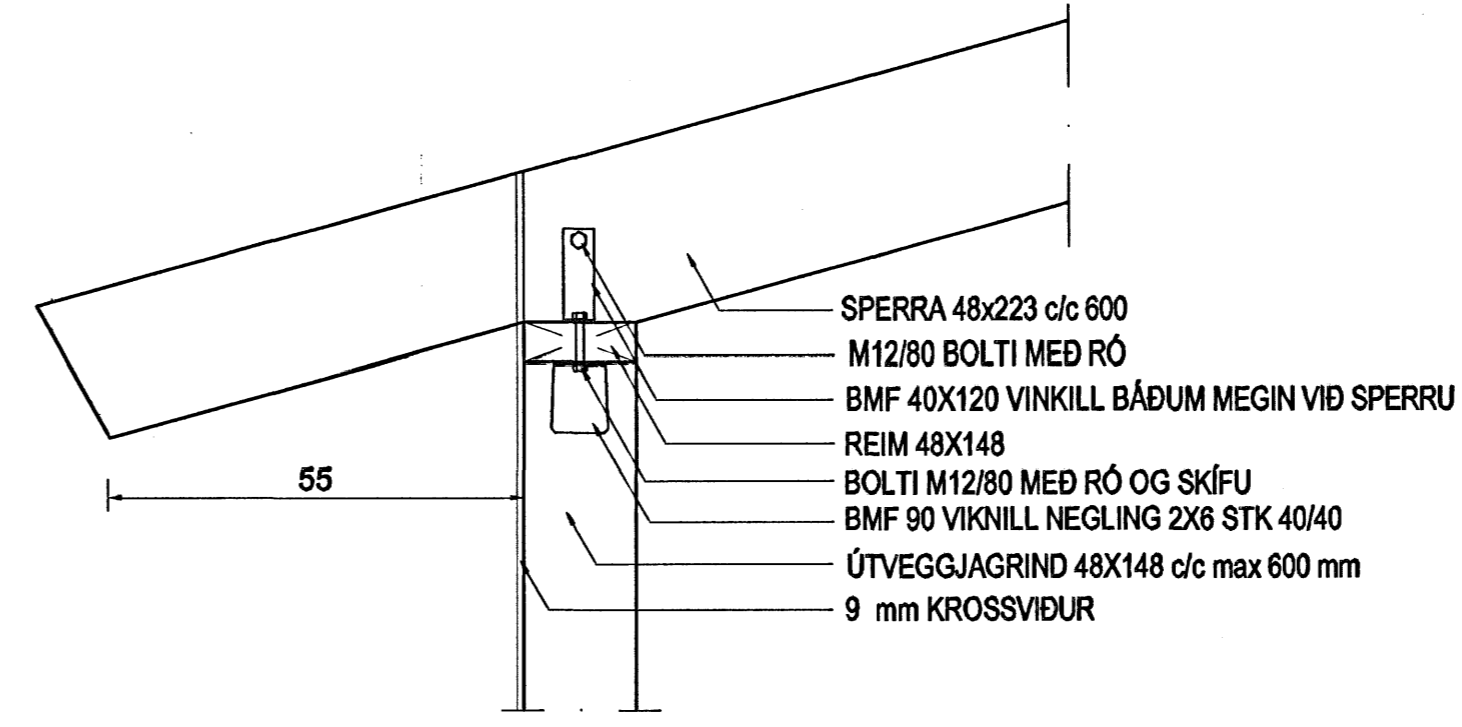
SNID 14-14
Mkv. 1:10



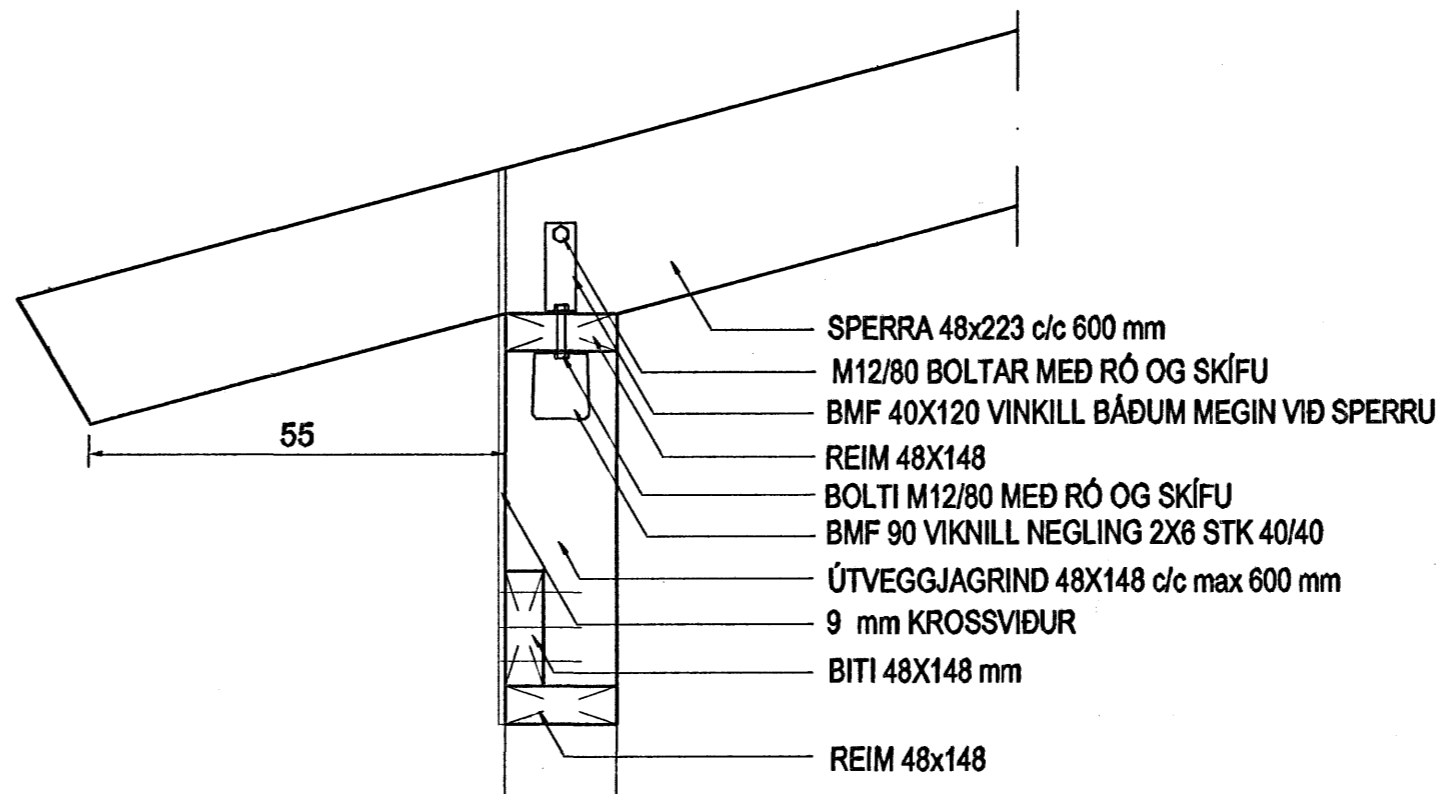
SNID 15-15
Mkv. 1:10



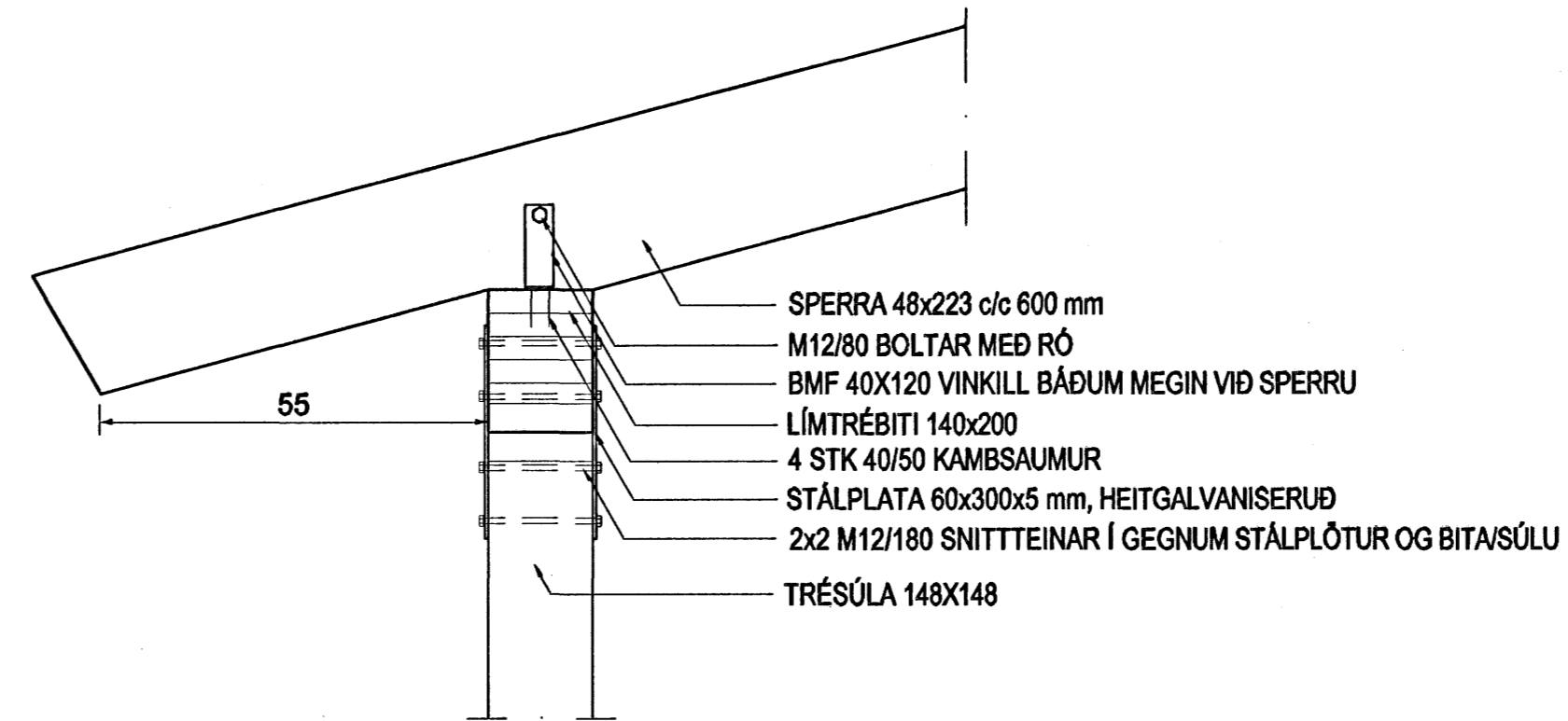
SNID 16-16
Mkv. 1:10



SNID 10-10
Mkv. 1:10



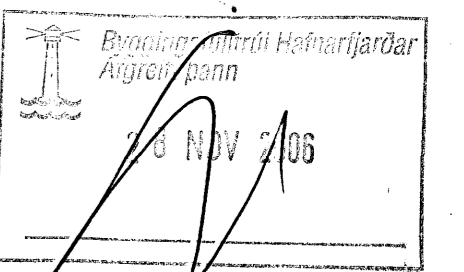
SNID 11-11
Mkv. 1:10



SNID 12-12
Mkv. 1:10

SKÝRINGAR:
Allt burðartimbur skal standast kröfur um K18.
Límtré standist kröfur um L40.
Allar festingar skulu vera galvaniseraðar eða ríðfjar.
Borðaklæðningu skal negla við hverja sperra með 3 stk 3" nöglum.
Allar stálsúlur og stálbita skal eldverja EI60 með eldvarnarmálningu af viðurkenndri gerð.

Sjá almennar skýringar á teikningu 600.
Sjá útveggjagrindur á teikningu 603.
Sjá einnig snið í burðarvirki á teikningu 603.



Br. nr.	Dags.	Af.	Breyting
(A)			
(B)			
(C)			
(D)			

Höfundur hófs:
ALTEIKNING ehf
ÖLL ALMENN TÆNIBJÓUSTAR
MIÐSALIR 7, 201 KÓPAVOGUR, Sími 897-4588

Þorsteinn Fróþjófsson, byggingateknifræðingur
Kl. 211055-5299 netfang: midsalir@alnet.is

DREKAVELLIR 27
HAFNARFJÖRÐUR

Tekningarheiti: ÞAKVIÐIR
GRUNNMYND OG SNID

Dags. 16.11.2006. Mkv. 1:50/10

Höfundur: ÞF, Teiknað: ÞF, Samh: *[Signature]*

Verkefni: 06-813, Teikn.nr.: 602, Breyt.nr.: