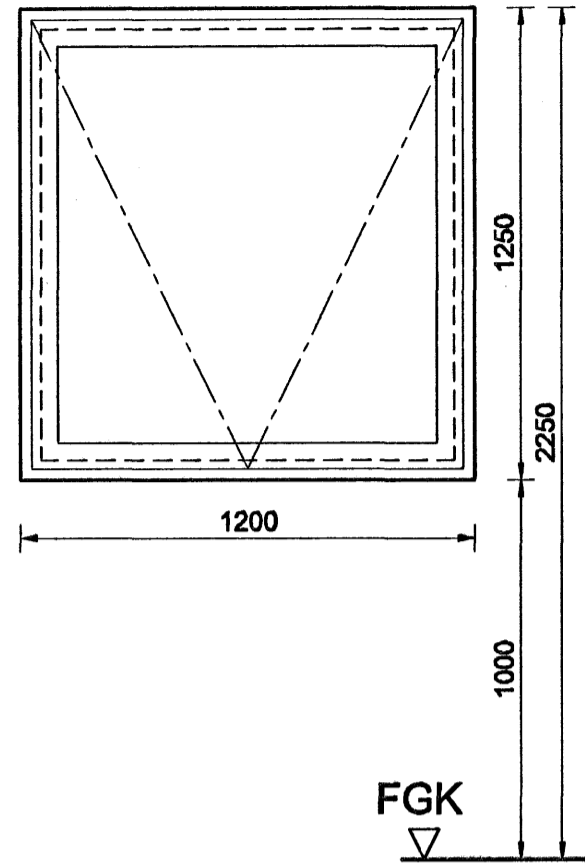
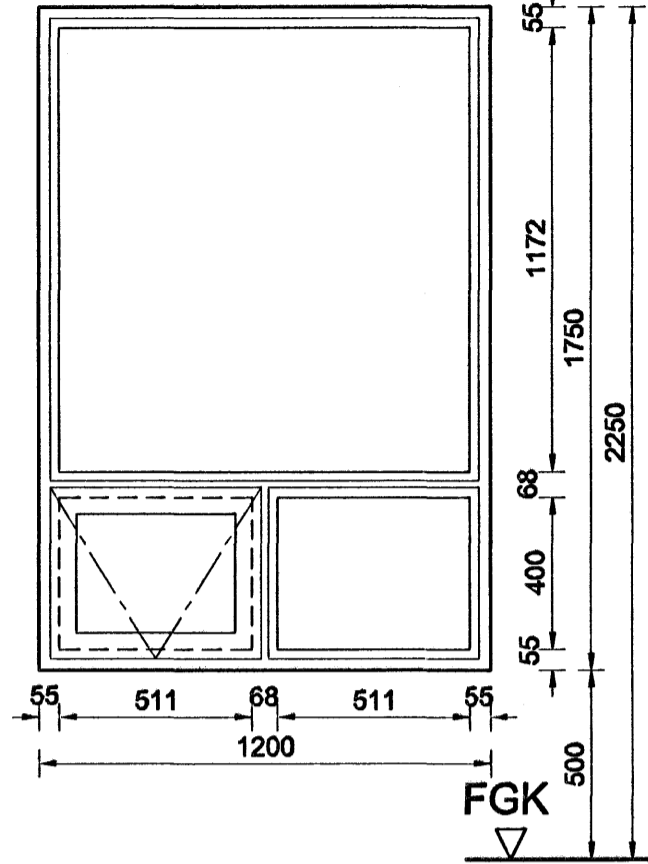


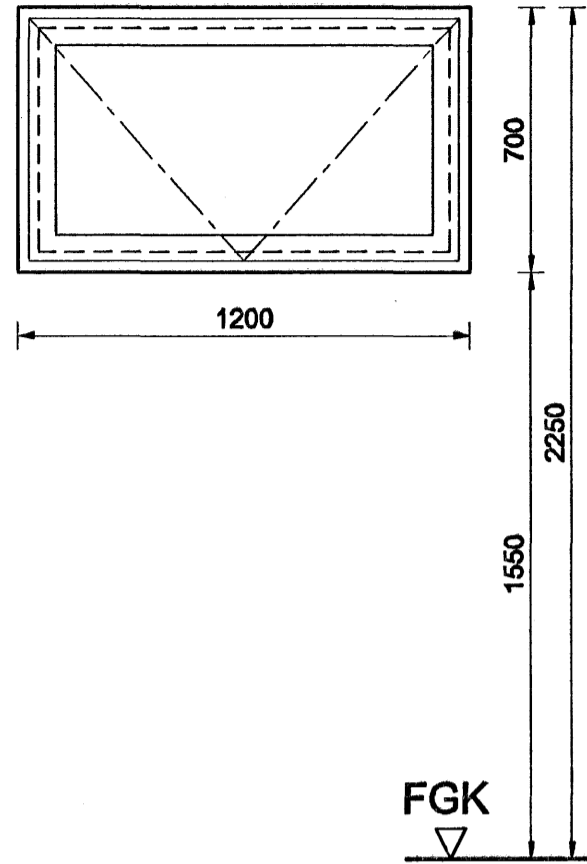
G01 8 STK



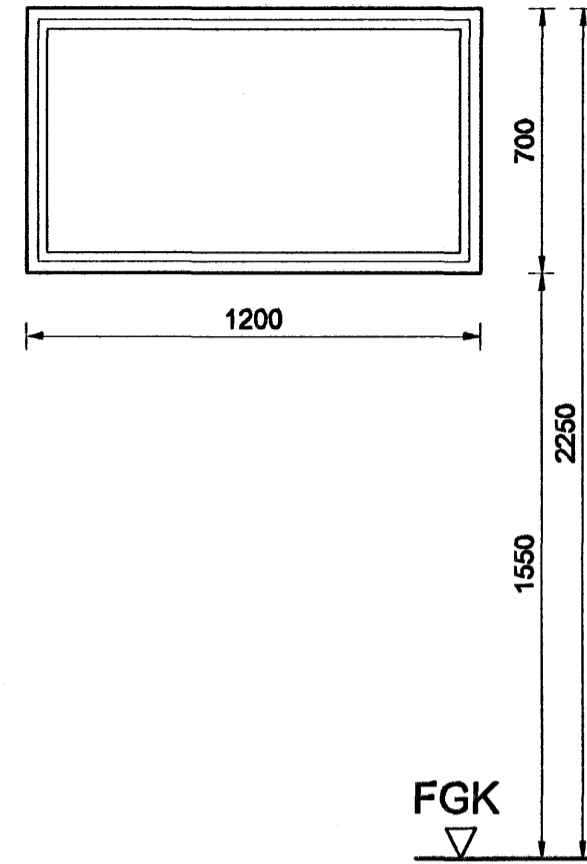
G02 4 STK



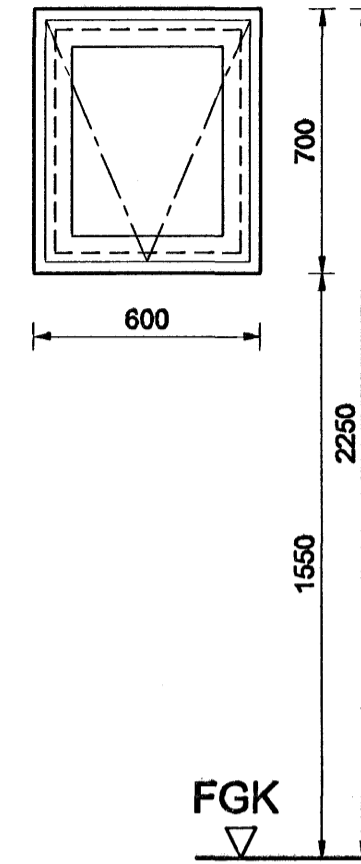
G03 2 STK



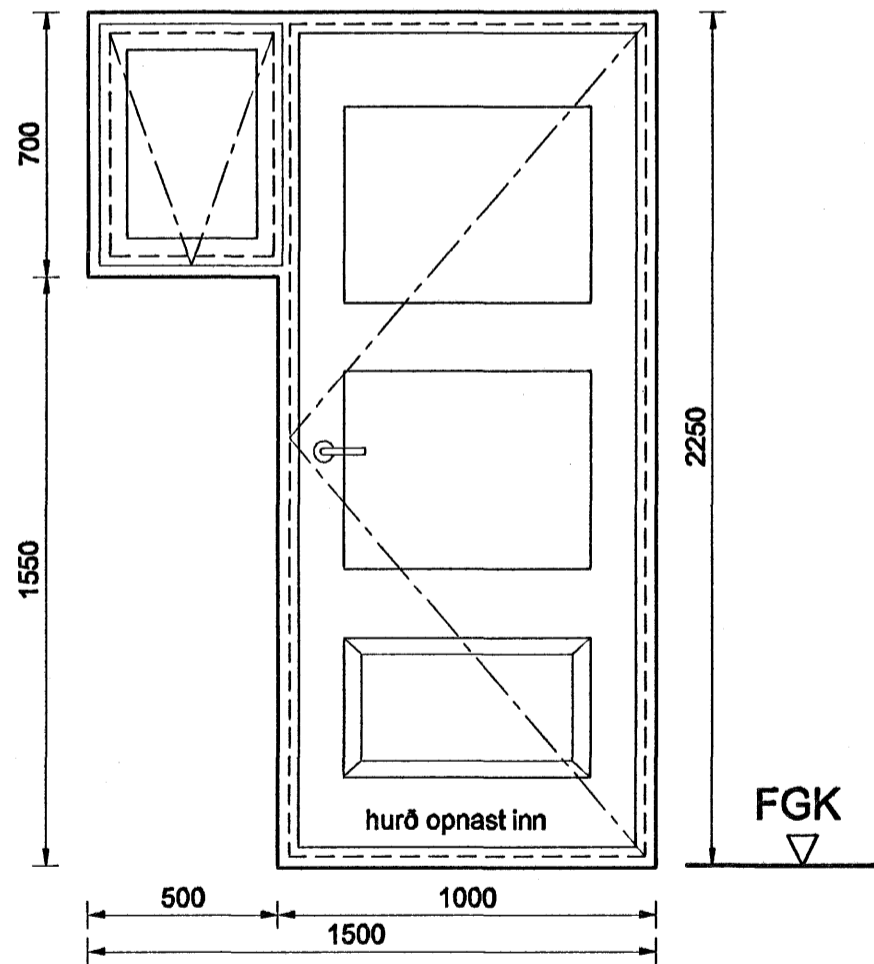
G04 2 STK



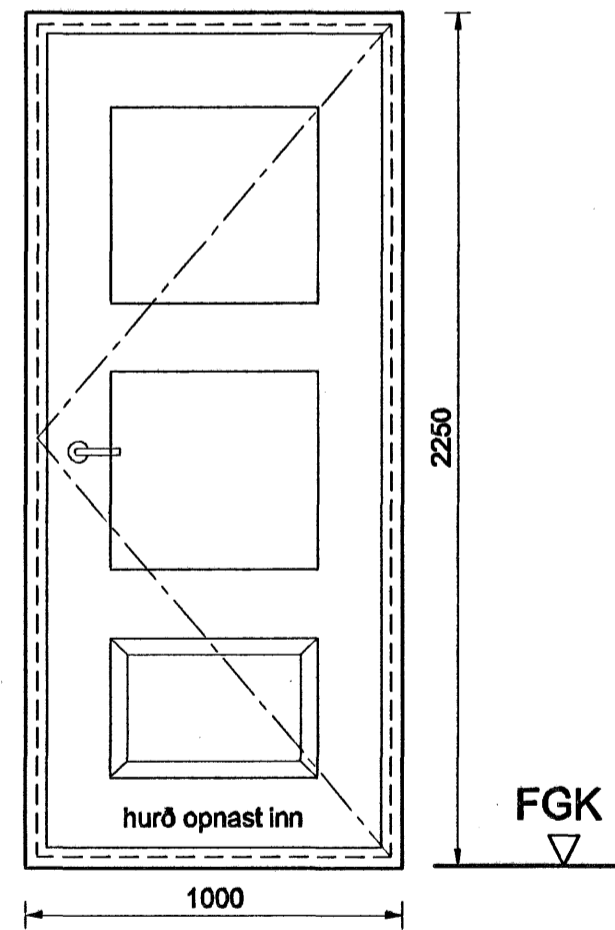
G05 1 STK



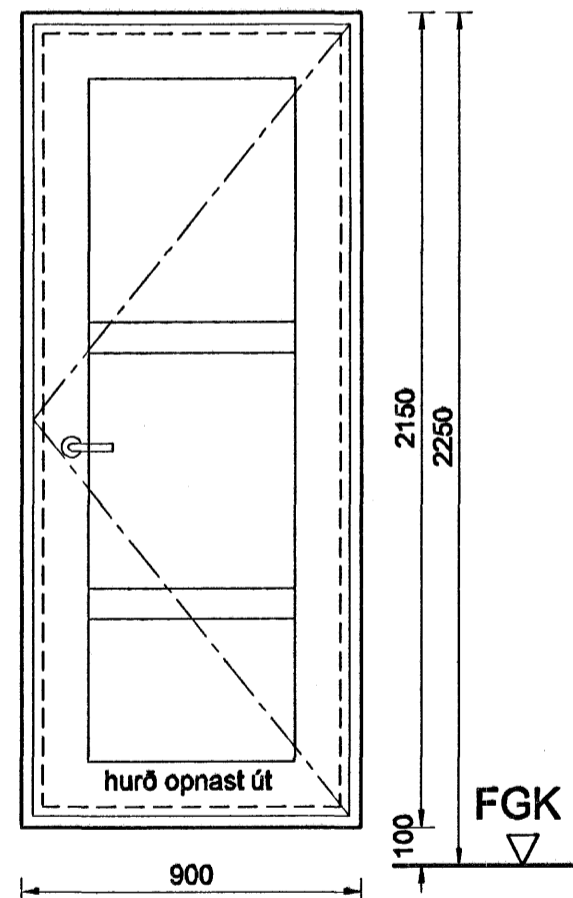
H01 1 STK



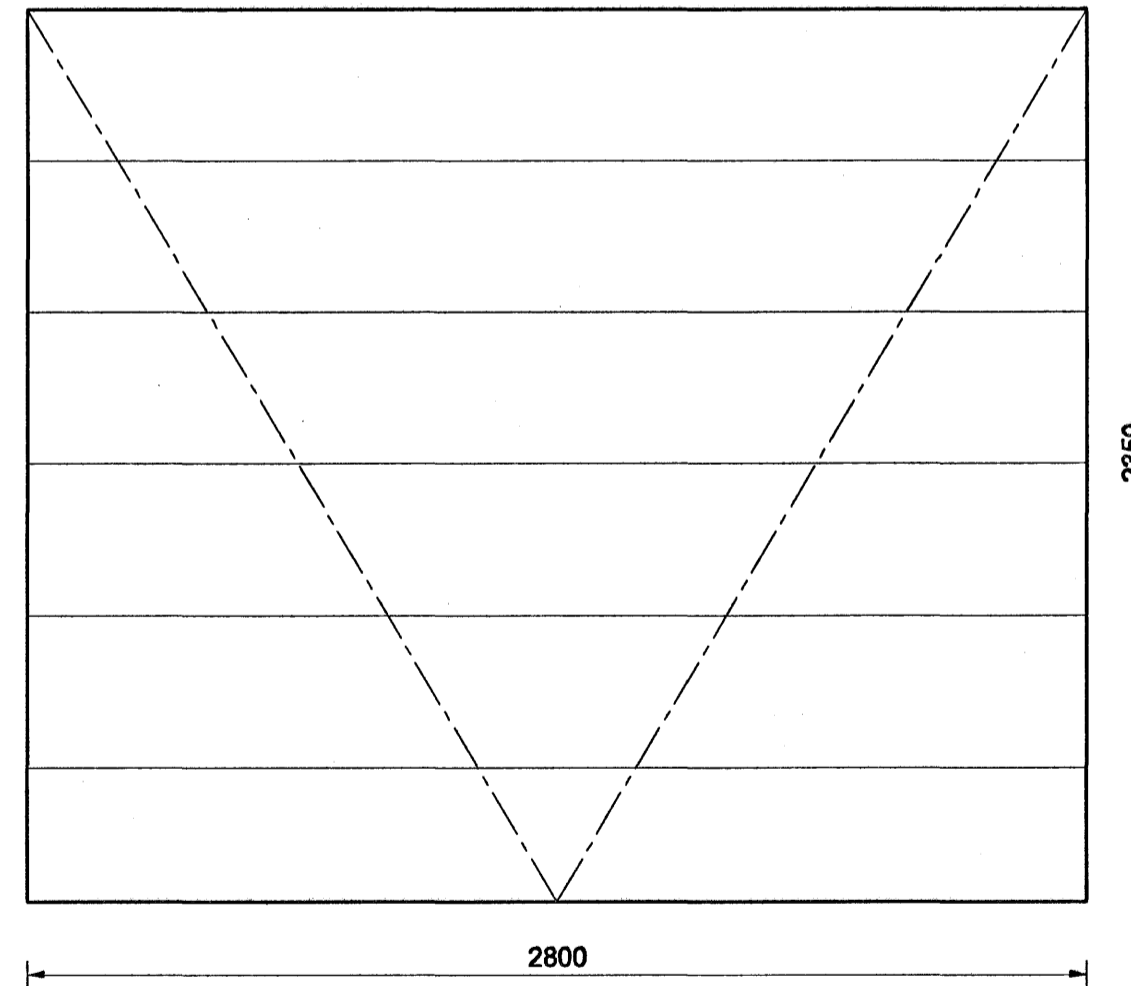
H02 1 STK



H03 1 STK



H04 2 STK



SKÝRINGAR:
 Teikning sýnir útlit hurða og glugga séð utafra.
 Öll mál eru í millimetrum.
 FGK tákna hæð á frágengnu gólf.
 Brotastrikalína tákna opnun glugga og hurða.
 Ath. að gluggar á svefnherbergjum þurfa að standast ákvæði byggingareglugerðar um björgunarpop.
 Um smíði glugga og hurða ásamt vali á gleri skal fara eftir ákvæðum gildandi stabla og reglugerða.

Byggingarfulltrúi Hafnarfjörðar
 Aigret Þunn
 26.10.2006

Br. nr.	Dags.	Af.	Breyting
Ⓐ			
Ⓑ			
Ⓒ			
Ⓓ			

Hönnun húss:
ALTEIKNING ehf
ÖLL ALMENN TÆKNINGARÞJÓUSTA
 MÍÐSALIR 7, 201 KÓPAVOGUR, Sími 897-4588
 Þorsteinn Friðbjófnsson, byggingatæknifræðingur
 Kt. 211055-5299 netfang: midsalir@btnet.is

DREKAVELLIR 27
HAFNARFJÖRÐUR

Teikningarheiti: GLUGGAR OG HURÐIR
 MÁLTEIKNING
 Dags. 14.11.2006. Kvarði 1: 20
 Hannað þF Teiknað þF Samþ.
 Verknr. 06-813 Telkn.nr. 301 Breyt.nr.