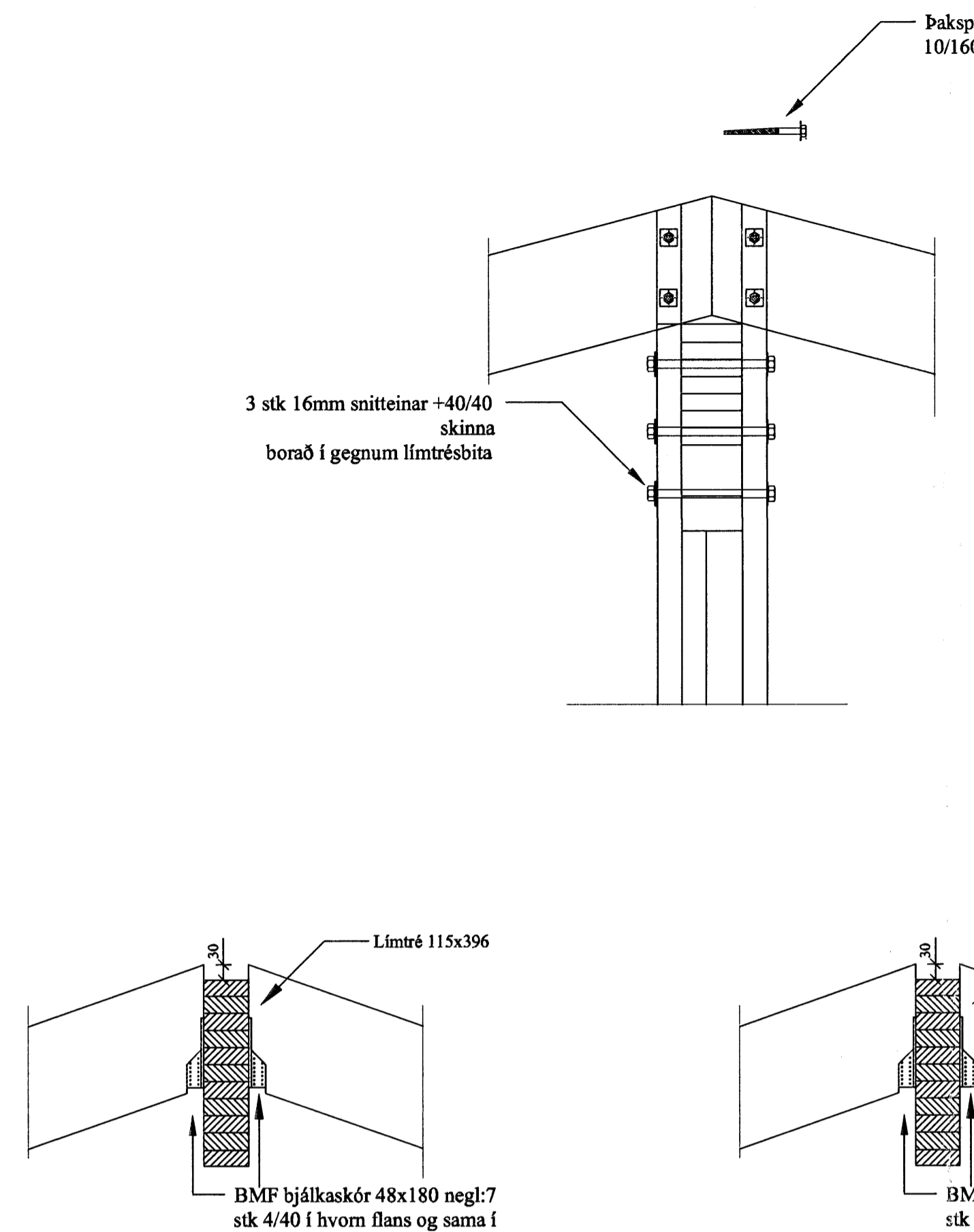
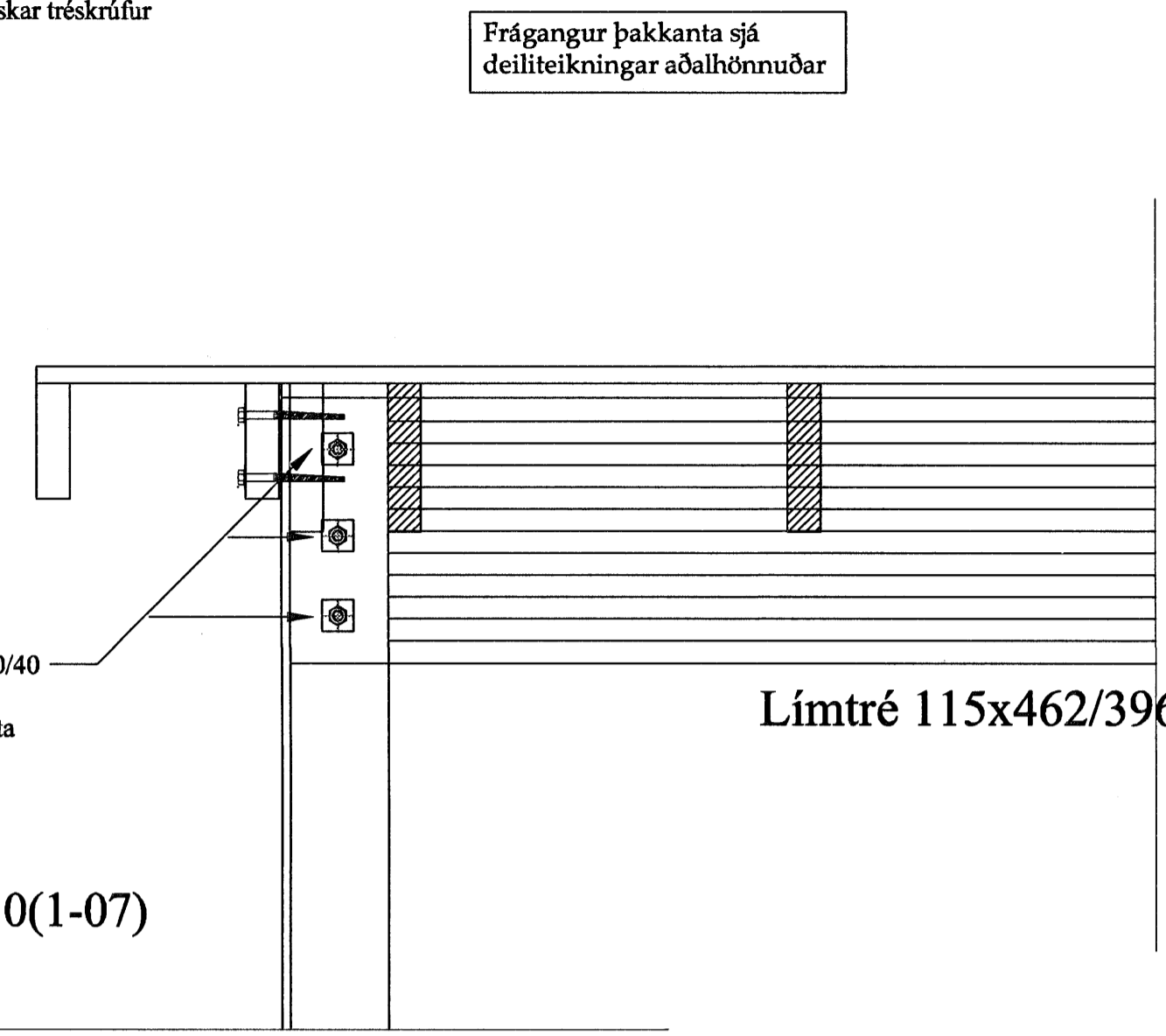


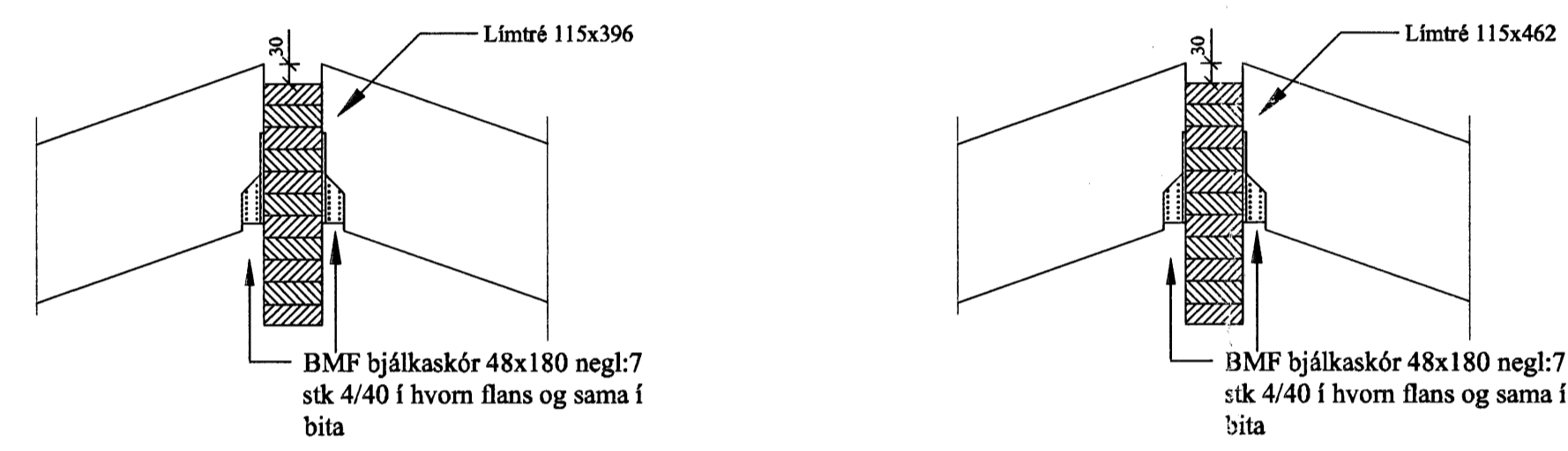
DEILI c MK. 1:10(1-07)



DEILI b MK. 1:10(1-07)

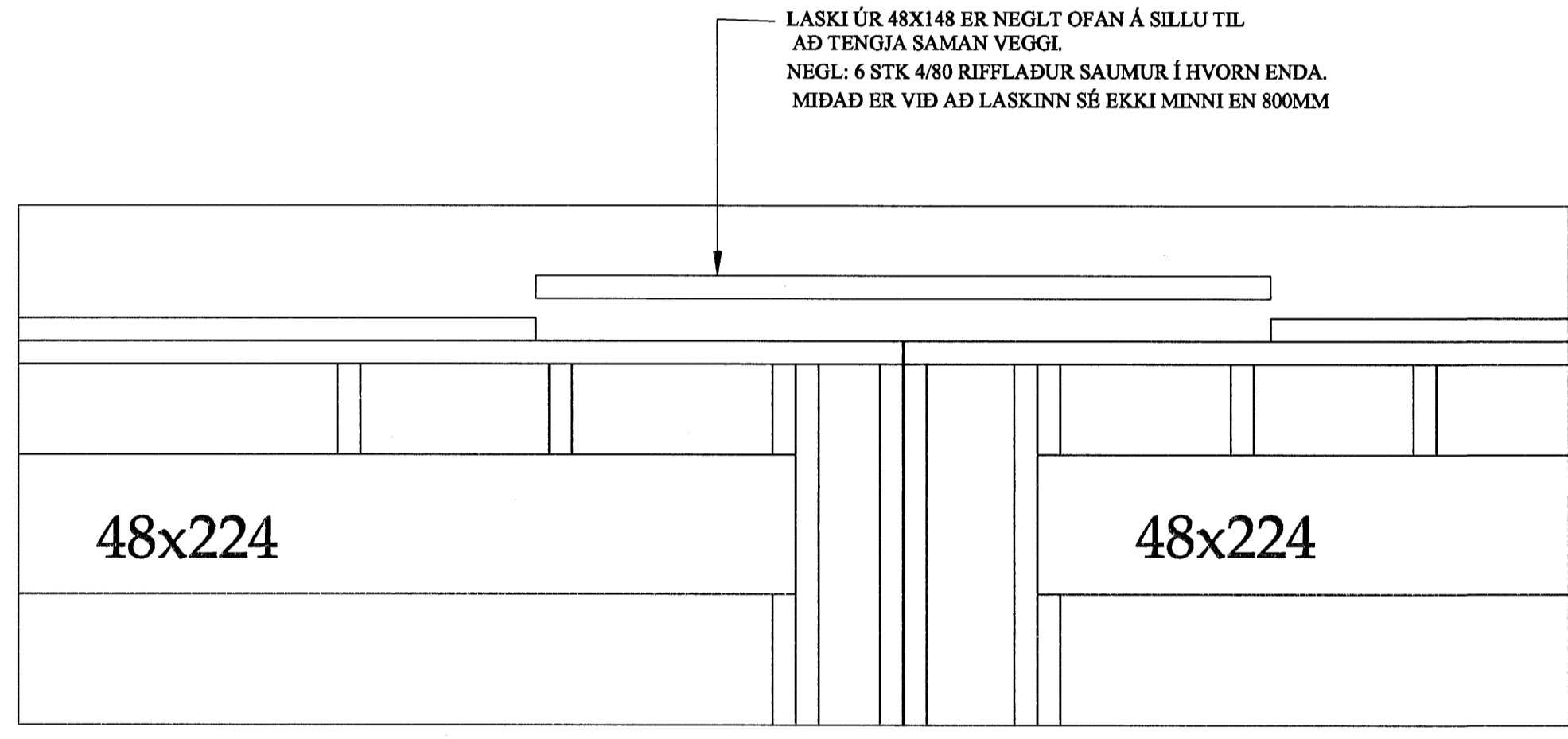


Frágangur þakkanta sjá deiliteikningar aðalhönnuðar

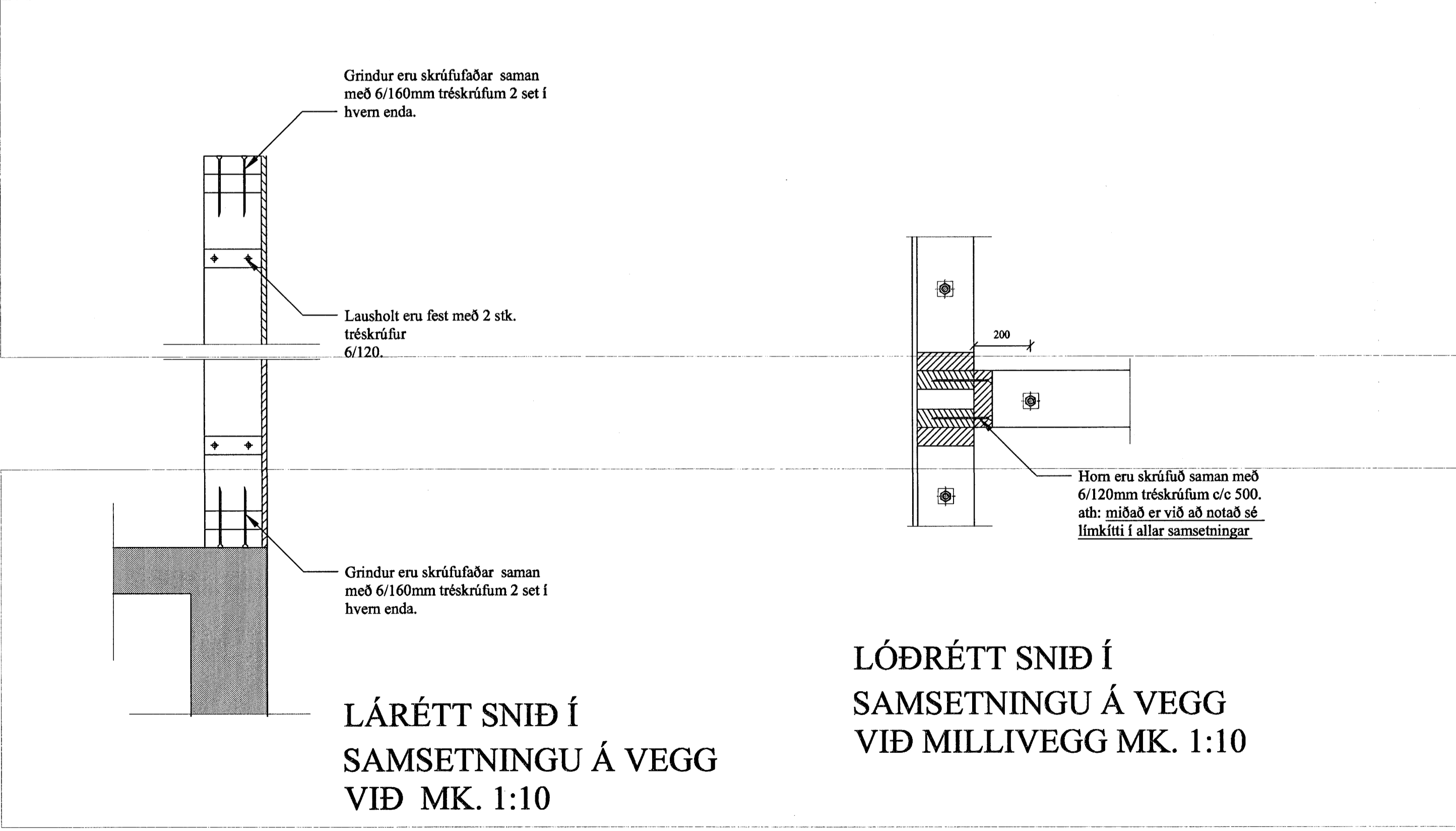


04 Snið 04  
1-06 1-07 Mk. 1:10

07 Snið 07  
1-06 1-07 Mk. 1:10

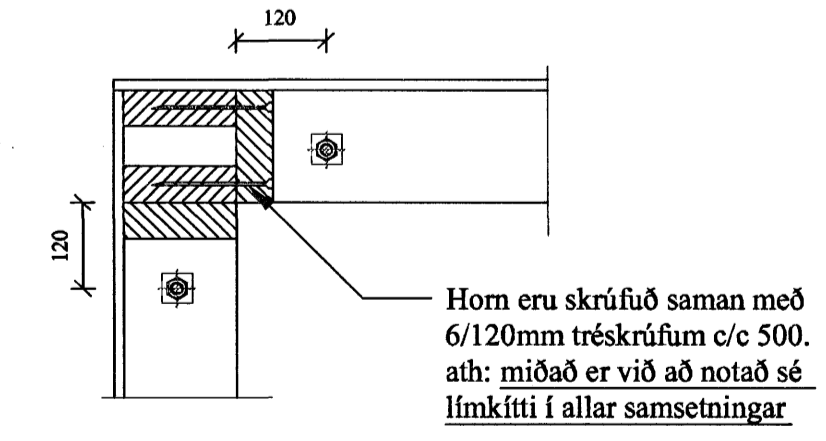


LASKI ÚR 48x148 ER NEGLT OFAN Á SILLU TIL AÐ TENGA SAMAN VEGGL. NEGL. 6 STK 4/80 RIFFLAÐUR SAUMUR Í HVORN ENDA. MIDAD ER VIÐ AÐ LASKINN SÉ EKKI MINNI EN 800MM



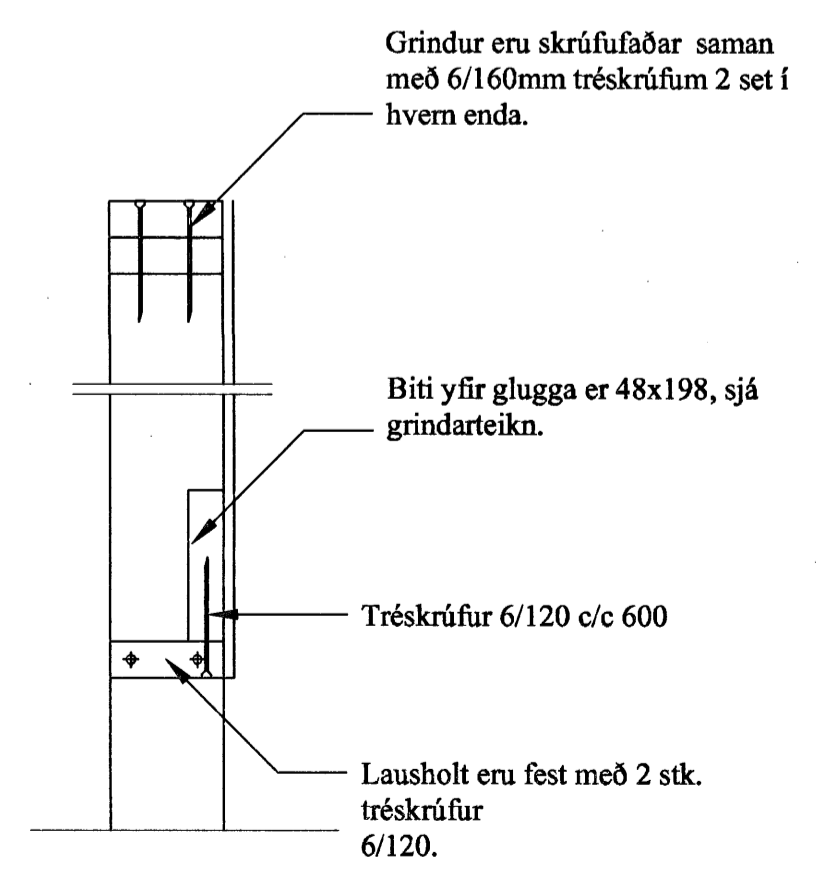
LÁRÉTT SNIÐ Í SAMSETNINGU Á VEGG VIÐ MK. 1:10

LÓÐRÉTT SNIÐ Í SAMSETNINGU Á VEGG VIÐ MILLIVEGG MK. 1:10



LÓÐRÉTT SNIÐ Í SAMSETNINGU Á VEGG VIÐ ÚTHORN MK. 1:10

SAMSETNING Á VEGGRINDUM MK. 1:10



DEILI F MK. 1:10(1-05)

Breytingar:  
Samþykkt þann 13. DES. 2006  
Byggingafulltrúinn í Hafnarfirði  
Eh. Sigurbjartur Halldórsson

Verkhloti:  
DEILITEIKNINGAR  
Teikn nr. 1-08  
Tölvu nr. Verk. nr.  
Tilvísanir:  
Sjá teikn nr.

Verkefni:  
DREKAVELLIR 43  
Aðalhönnuður:  
Dagsetning: NOV.2006  
Mælikvarðar:  
Teiknað af: Sæma  
Reiknað af: Sæma  
Áritun höfnuðar (þessi teikning þessi er ögild án áritunar höfnuðar)  
Nafn: Sæmundur Óskarsson Kennitala: KT.180160-3109  
Áritun aðalhönnuðar samkv. byggingareglugerð  
Nafn: H. HUNTINGSDON-UL-LI-AWS Kennitala: 130755-2019  
Hanna Óskarsdóttir Óskarsson Byggingateknifræðingur