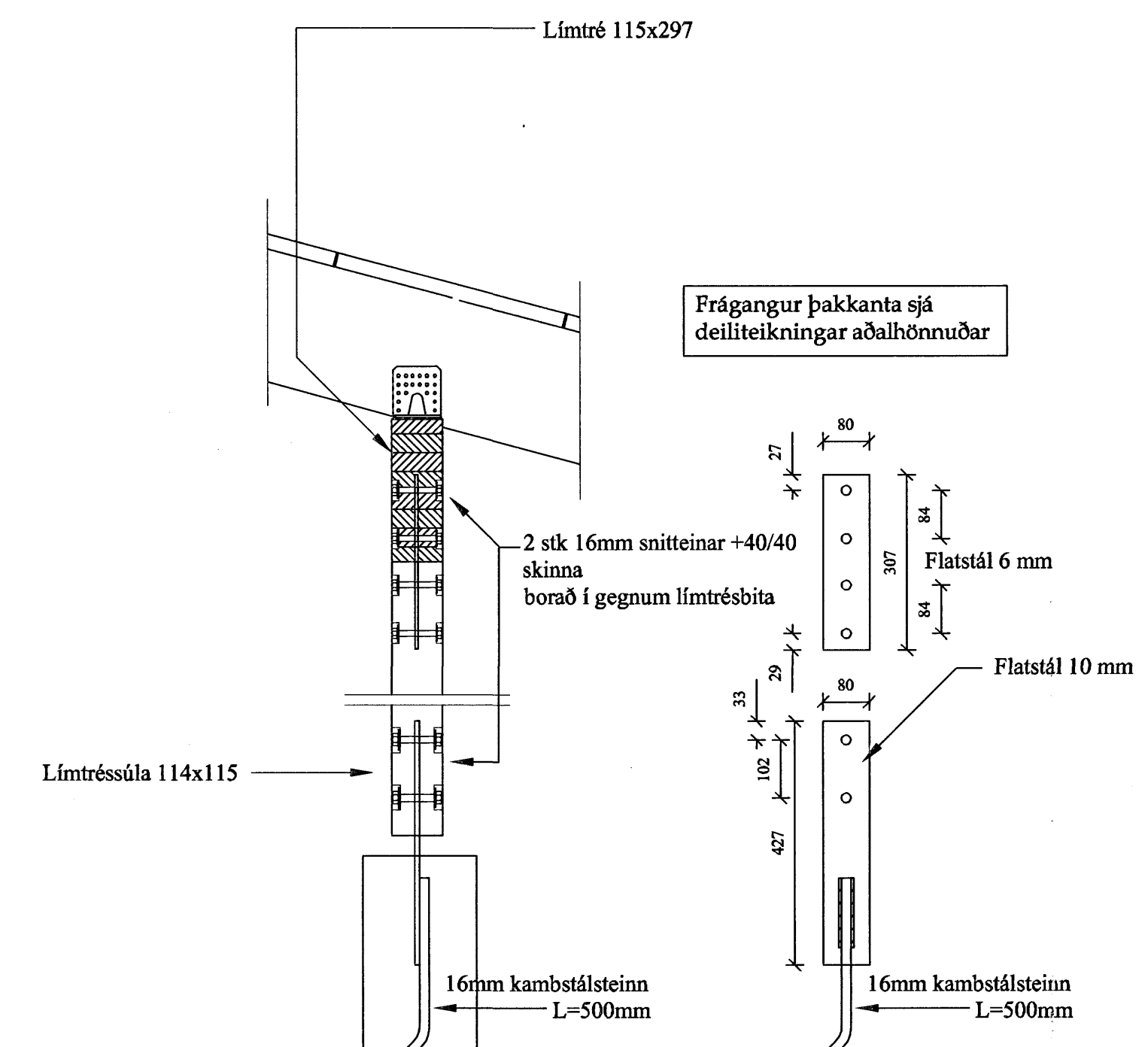
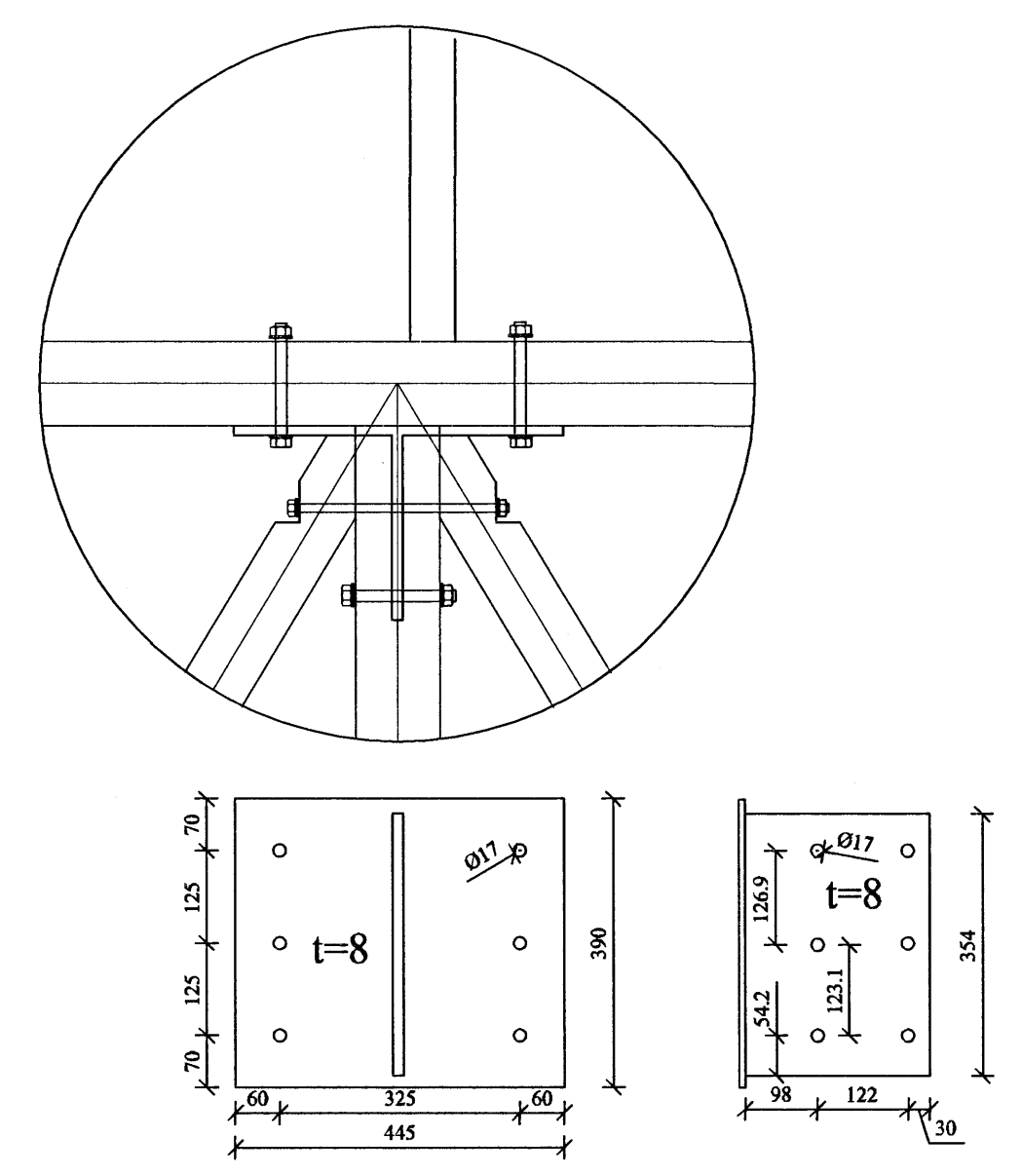


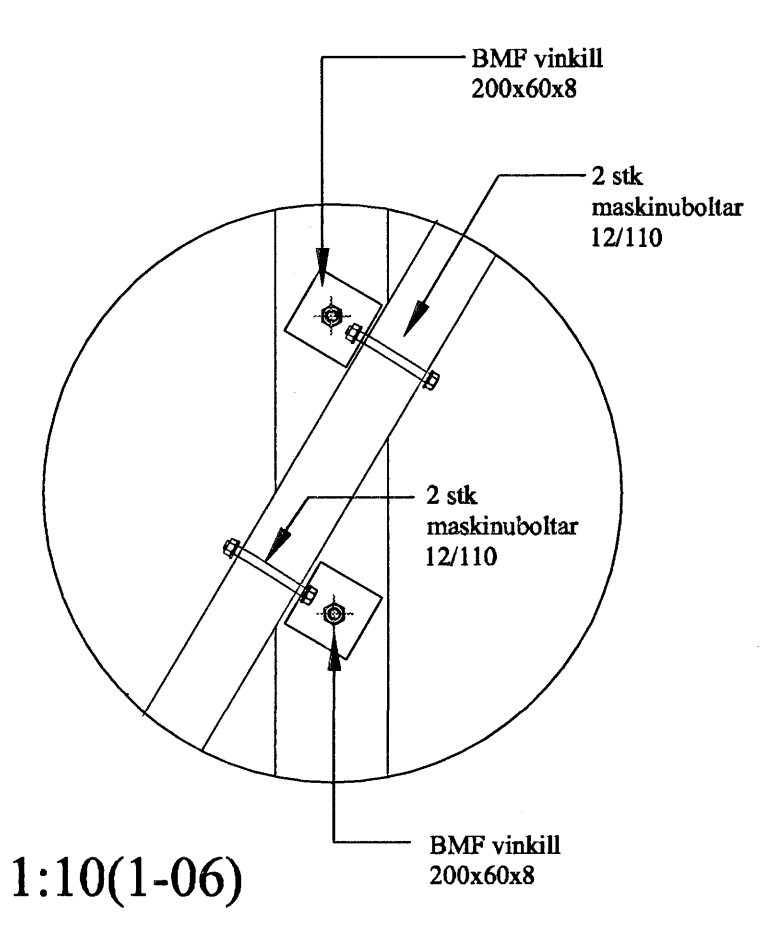
**06** Snið 06  
1-06 1-07 Mk. 1:10



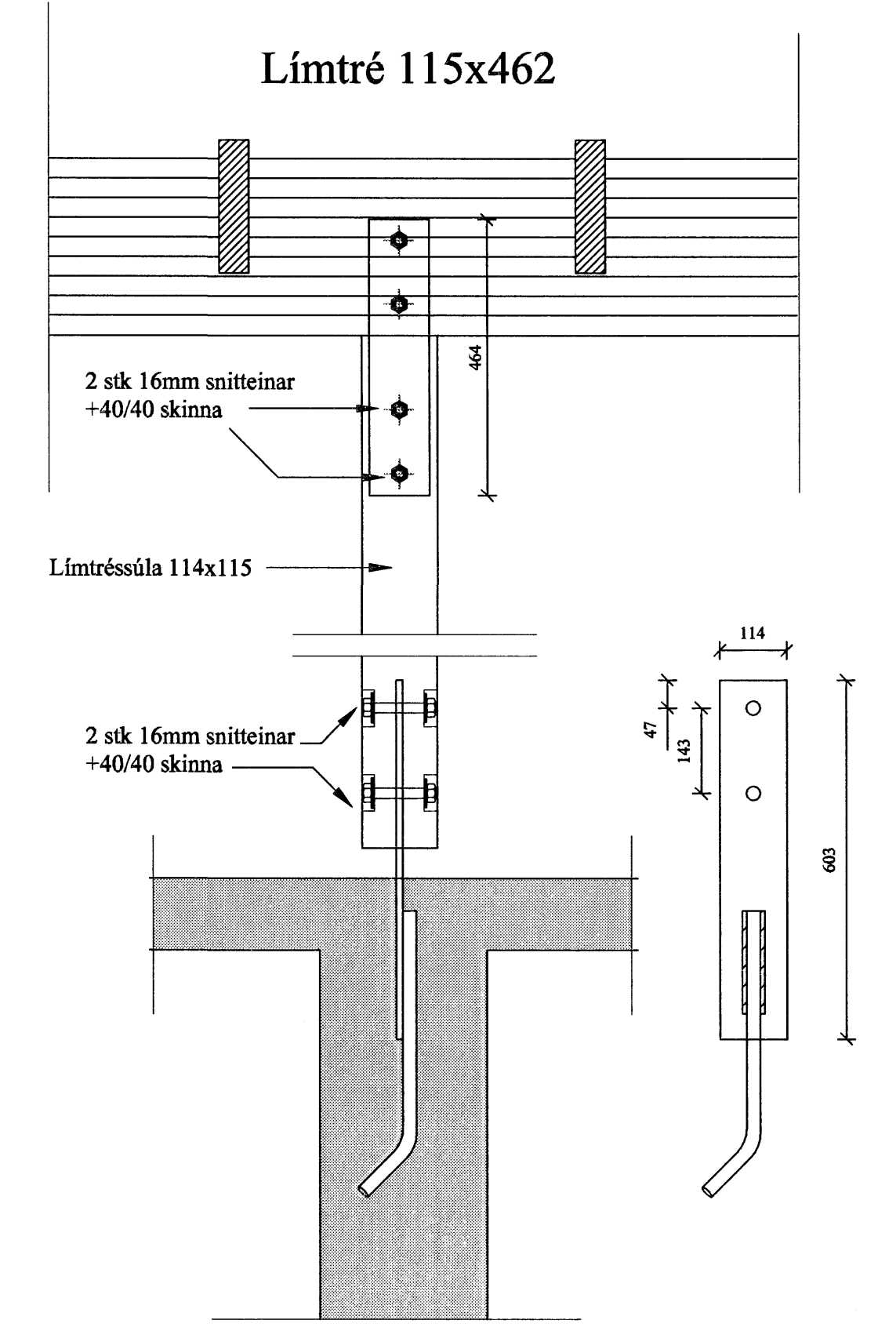
**05** Snið 05  
1-06 1-07 Mk. 1:10



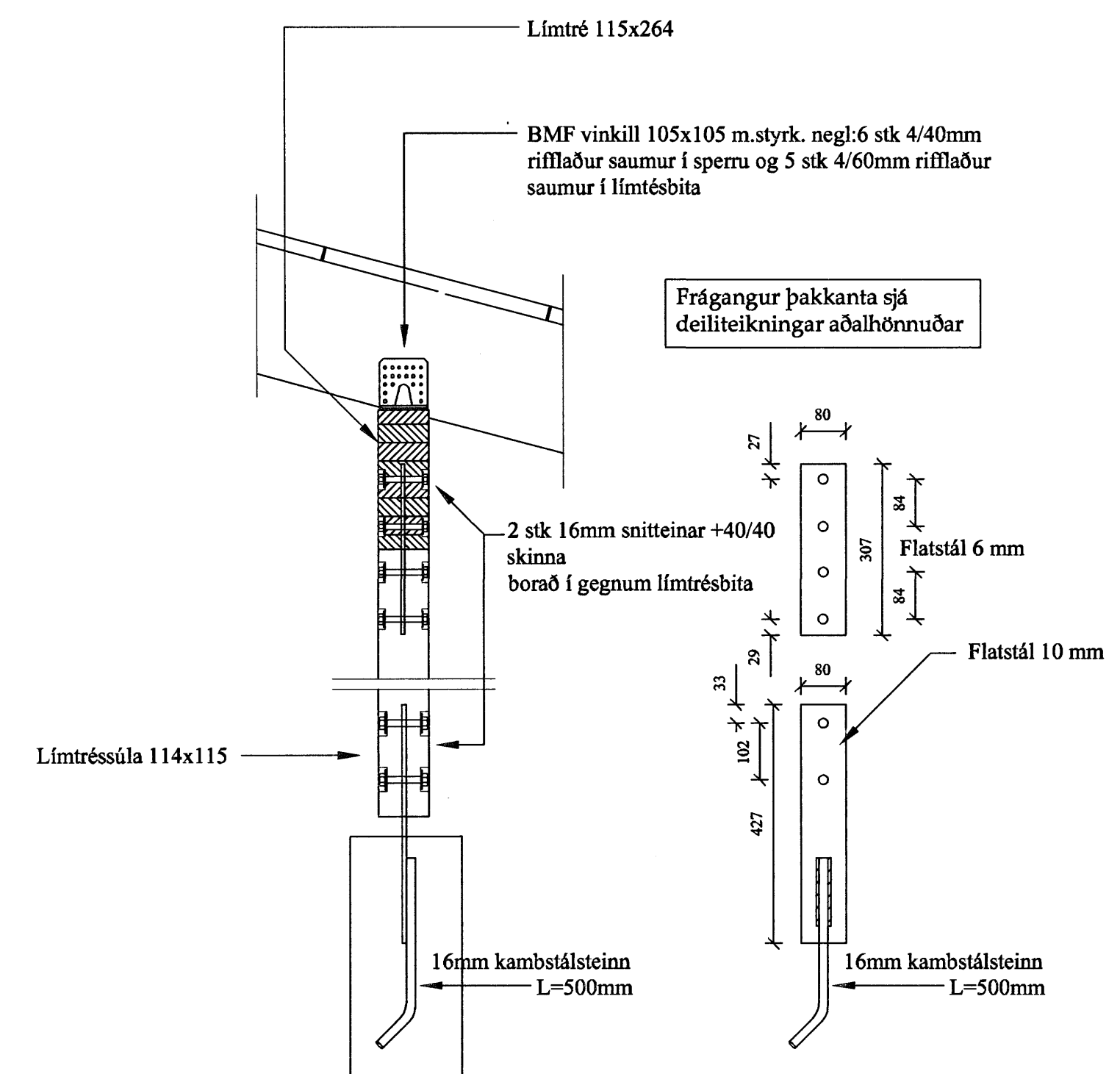
DEILI d MK. 1:10(1-06)



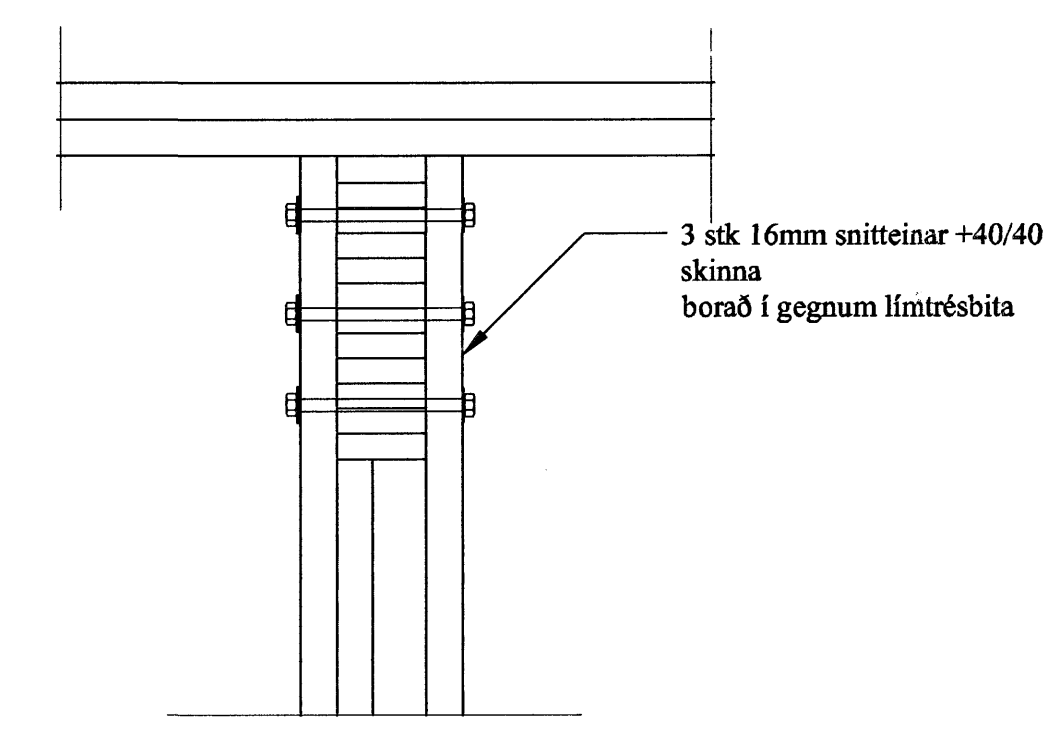
DEILI d MK. 1:10(1-06)



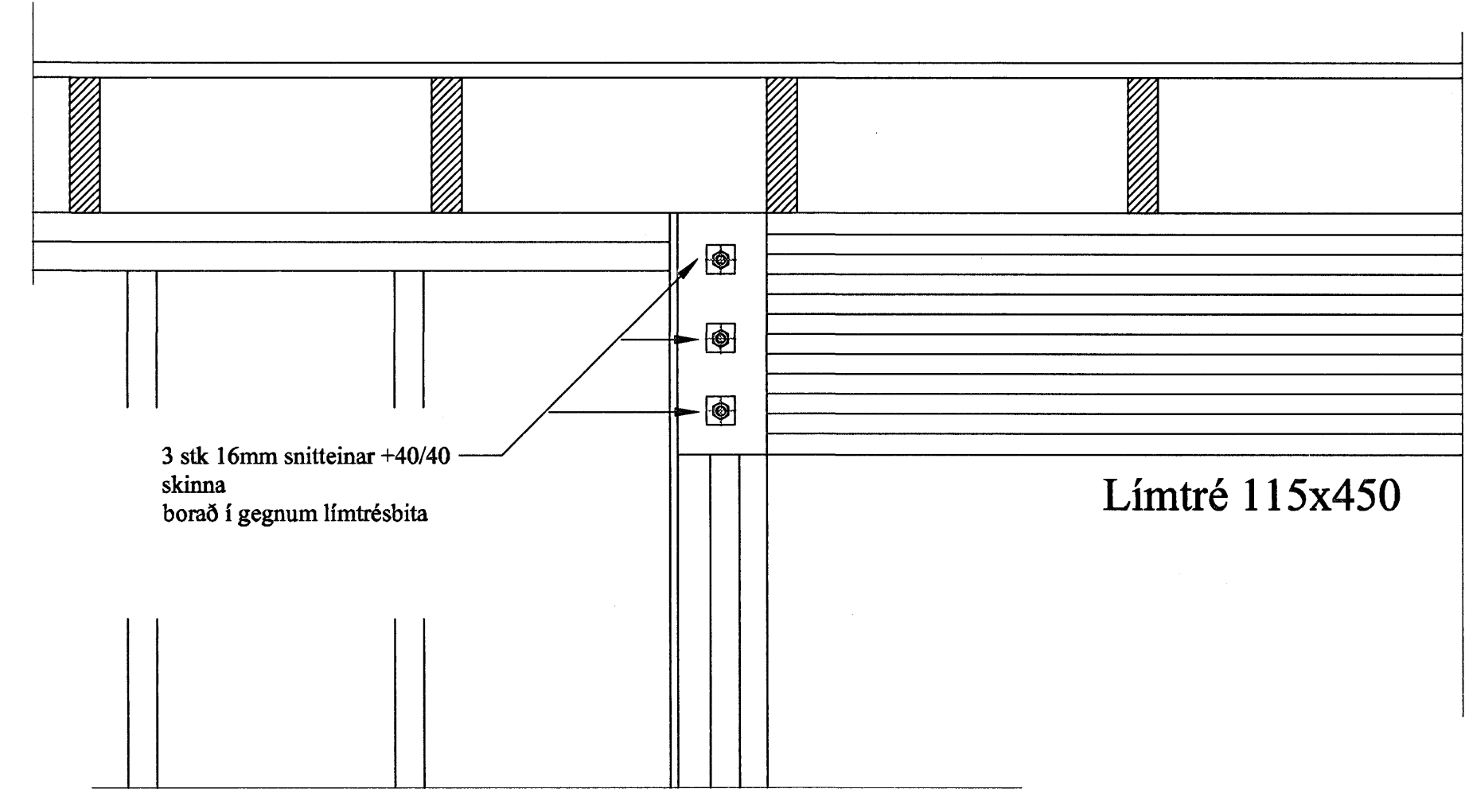
DEILI f MK. 1:10(1-06)



**03** Snið 03  
1-06 1-07 Mk. 1:10



DEILI a MK. 1:10(1-06)



DEILI a MK. 1:10(1-06)

Frágangur þakkanta sjá deiliteikningar aðalhönnuðar

Breytingar:  
Samþykkt þann 18. DES. 2006  
Byggingarfulltrúinn í Hafnarfirði  
Eh. Sigurbjartur Halldórsson

Verkluti:  
DEILITEIKNINGAR  
Teikn nr. Tölvu nr. Verk nr.  
**1-07**  
Tilvísanir:  
Sjá teikn nr.

Verkefni:  
**DREKAVELLIR 4:**  
Aðalhör  
Dagsetni  
Mælikvar  
Tæknipjónusta ehf.  
KT. 601200-2440  
Hrísateig 7  
105 Reykjavík  
S: 5533700, 8997864, 5812304  
Fax: 5533700  
Netfang: iso@simnet.is

Áritun hönnuðar (teikninging þessi er ógild án áritunar)  
Nafn: *Sæmundur Óskarsson* Kennit: *KT. 1*  
Áritun aðalhönnuðar samkv. byggingareg  
Nafn: *Hannað* Kennit:  
Hannað: *Sæmundur Óskarsson* Bygging

M. HUNTINGDON-WILLIAMS  
130755 8019  
AÐALHÖNNUÐUR