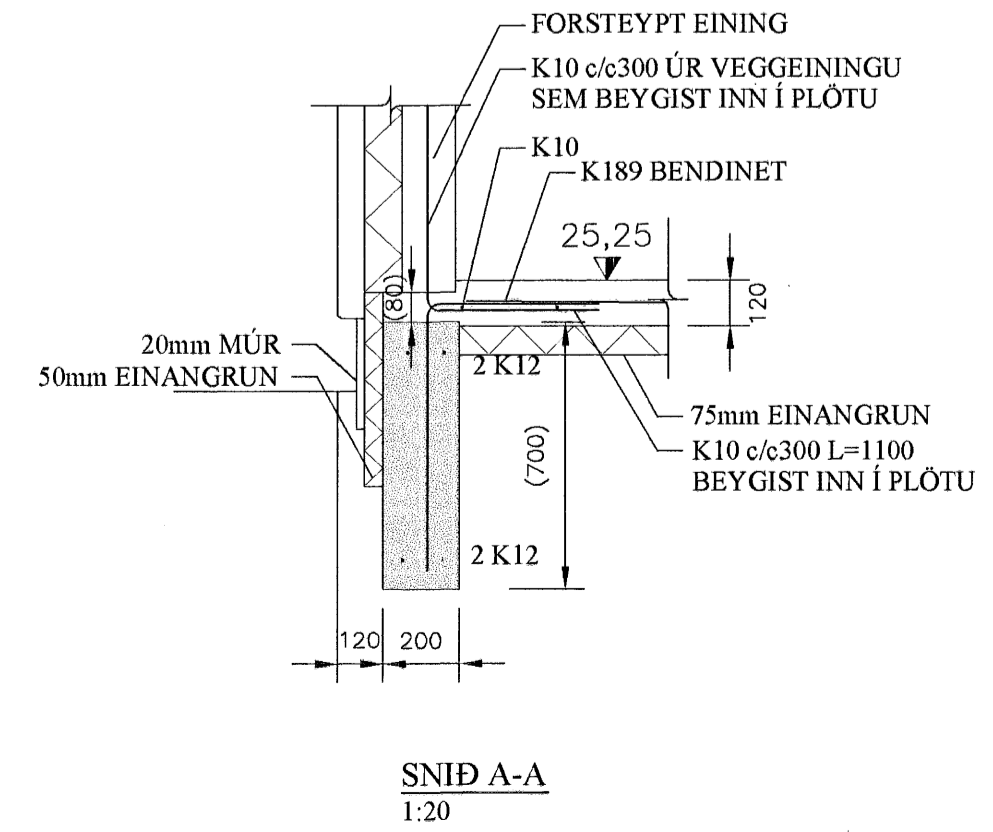
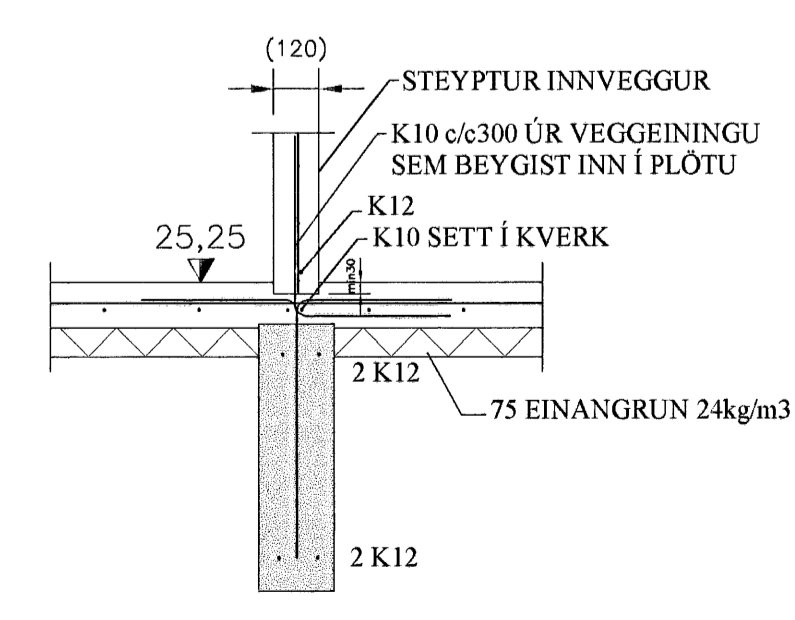


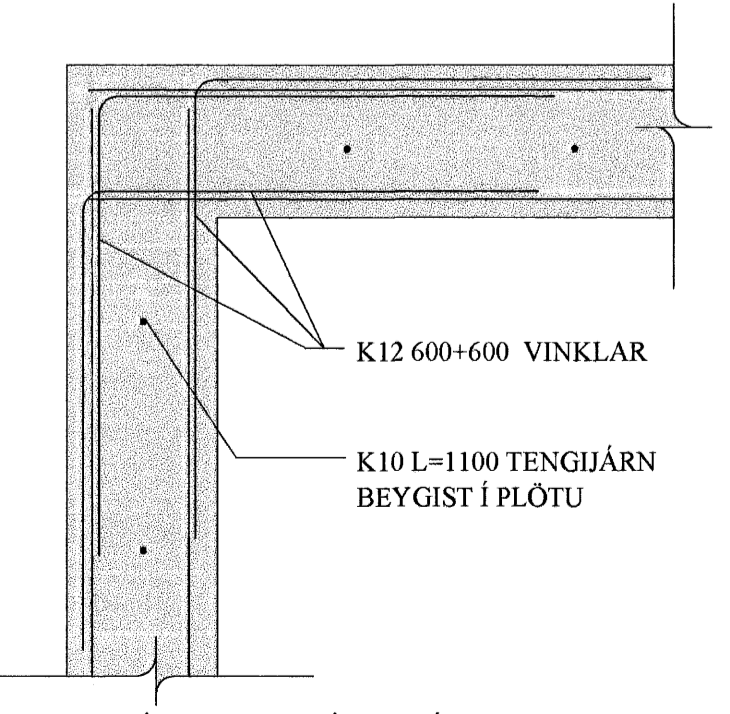
GRUNNMYND - SÖKKLAR  
1:50



SNID A-A  
1:20



SNID C-C  
1:20



FRÁGANGUR JÁRNA Á HORNUM  
1:10

**ÁLAGSFORSENDUR:**  
NOTÁLAG:  
ÁLAGSTILHÖGUN ER Í SAMRÆMI VIÐ FS ENV 1991-1:1994,  
FS ENV 1991-2:1995, OG ÞJÓÐARSKJÓL STAÐLARÁÐS ÍSLANDS

ÞÓK:.....1,0 kN/m<sup>2</sup>  
AUKANOTÁLAG VEGNA LÉTTA VEGGJA:.....1,0 kN/m<sup>2</sup>

**GRUNDUN**  
GRUNDUN ER SAMKV.EMT FS ENV 1997-1:1994 ÁSAMT ÞJÓÐARSKJALI STAÐLARÁÐS ÍSLANDS  
GRUNDAÐ ER Á ÞJAPPADA FROSTFRÍA MALARFYLLINGU. ÞEGAR FYLLT ER Í GRUNN SKAL FYLLA Í LOGUM OG ÞJAPPA MEÐ VÍBRAVALTARA. FYLGJA SKAL FYRIRÆLUM FRAMLEIÐANDA VALTARA UM HÁMARKSLAGÞYKKTIR, ÞÓ ALDREI MEIRI LAGÞYKKT EN 50cm. FYLLING SKAL STANDAST ÞJÖPPUNARPRÓF ÞAR SEM E2>100MPa OG HLUTFALLIÐ E2/E1<2,2. MESTA ÁLAG FRÁ UNDIRSTÖÐU SKAL VERA MINNA EN 2,5 MN/m<sup>2</sup>.

**SNJÓÁLAG**  
SNJÓÁLAG REIKNAST SAMKV.EMT FS ENV 1991 2-3:1995, ÁSAMT ÞJÓÐARSKJALI STAÐLARÁÐS ÍSLANDS.

**VINDÁLAG**  
VINDÁLAG REIKNAST SAMKV.EMT FS ENV 1991 2-4:1995, ÁSAMT ÞJÓÐARSKJALI STAÐLARÁÐS ÍSLANDS.

GRUNNGILDI VINDHRAÐA ER 35,5 m/s ÁSAMT TILHEYRANDI FORMSTUÐLUM.

**STEINSTEYPA:**

STEINSTEYPA SKAL UPPFYLLA KRÖFUR ÍST EN 206-1:2000  
STEYPA Í SÖKKLUM SKAL UPPFYLLA AÐ LÁGMARKI C25/30

**BENDISTÁL:**

ALLT STÁL SEM MERKT ER Kd MERKIR KAMBSTÁL MEÐ ÞVERMÁL d OG SKAL VERA B500C SAMKV.EMT NS 3576-3. Fy = 500 MPa

SKEYTILENGD JÁRNA	STEYPA	SKEYTILENGD
K10	C25	560mm
K12	C25	680mm
K16	C25	900mm
K20	C25	1130mm

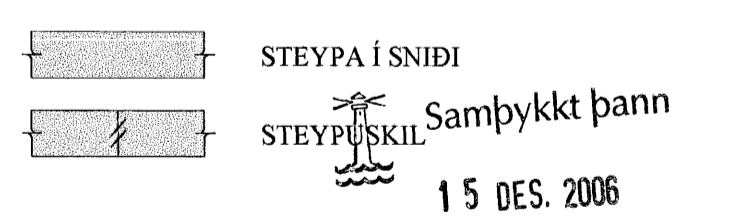
STEYPA Í SÖKKLUM SKAL UPPFYLLA AÐ LÁGMARKI C 30

Í KRINGUM OP/GÓT SKAL SETJA 2K12

**ANNAÐ:**

TENGA SKAL NEDSTU (2K12) SÖKKULJÁRNIN MEÐ ÞAR TIL GERÐUM KLEMMUM EÐA SJÓÐA SAMAN OG NOTA SEM SÖKKULSKAUT. TAKA SKAL 2 K12 SÖKKULSKAUTSTEINA UPP VIÐ INNTÖK RAFMAGNS.

TÁKN:



15 DES. 2006

Byggingafulfróinn í Hafnarfirði  
Fh. Sigurbjartur Halldórsson

BYGGINGA EFTIR	BYGGINGARTEIÐ BYGGINGARTEIÐ	BYGGINGAR EFTIR	BYGGINGAR EFTIR
BYGGINGA EFTIR	BYGGINGARTEIÐ BYGGINGARTEIÐ	BYGGINGAR EFTIR	BYGGINGAR EFTIR
<p><b>SMELLINN HF</b> KT. 701 267 0449 - HÉVAÐSEL 4 - 300 AKRANES - Sími: 433-6000 - FAX: 433-6001</p>			
<p>BERGÞÓR HELGASON BYGGINGARTEIÐSFRÆÐINGUR KT. 270474-8899 S-433-8780 ASARBAULT 5 AKRANES</p>			
<p>BYGGINGA EFTIR</p>			
BYGGINGA EFTIR	BYGGINGARTEIÐ BYGGINGARTEIÐ	BYGGINGAR EFTIR	BYGGINGAR EFTIR
<p>GLITVELLIR 30 - HAFNARFIRÐI EINBYLISHÚS SÖKKLAR GRUNNMYND, DEILI OG SNID</p>			
			<p><b>B101</b> V060083</p>

ÖLL MÁL ERU Í mm OG HÆÐARKÓTAR ERU Í m