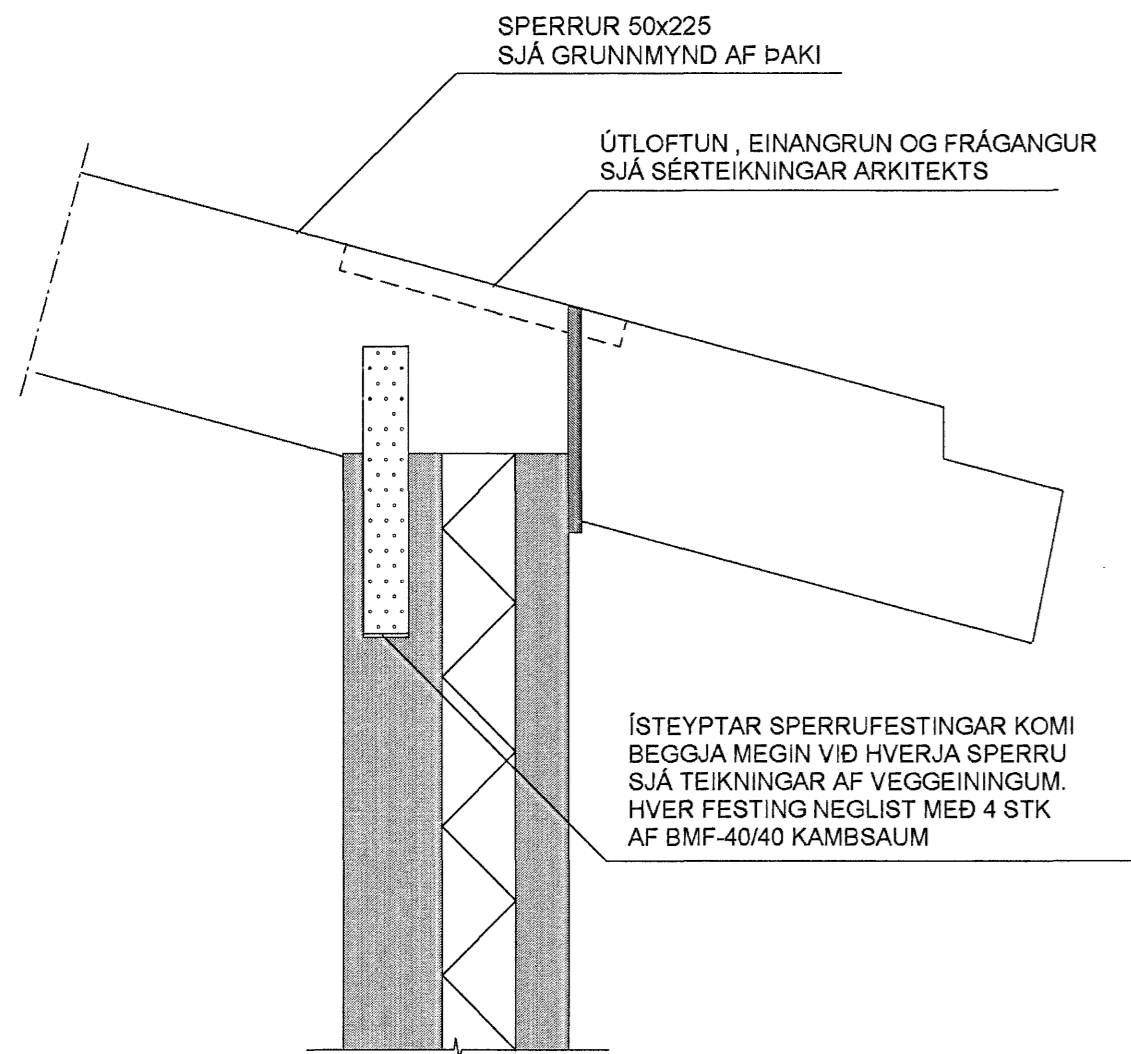


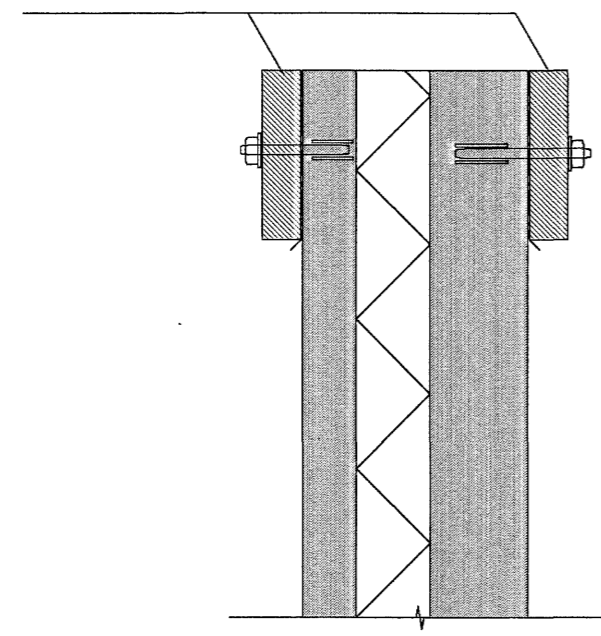
SNID A-A MKV. 1:10

ÚTLOFTUN OG FRÁANGUR ÞAKRÚNA
SJA SÉRTEIKNINGAR ARKITEKTS

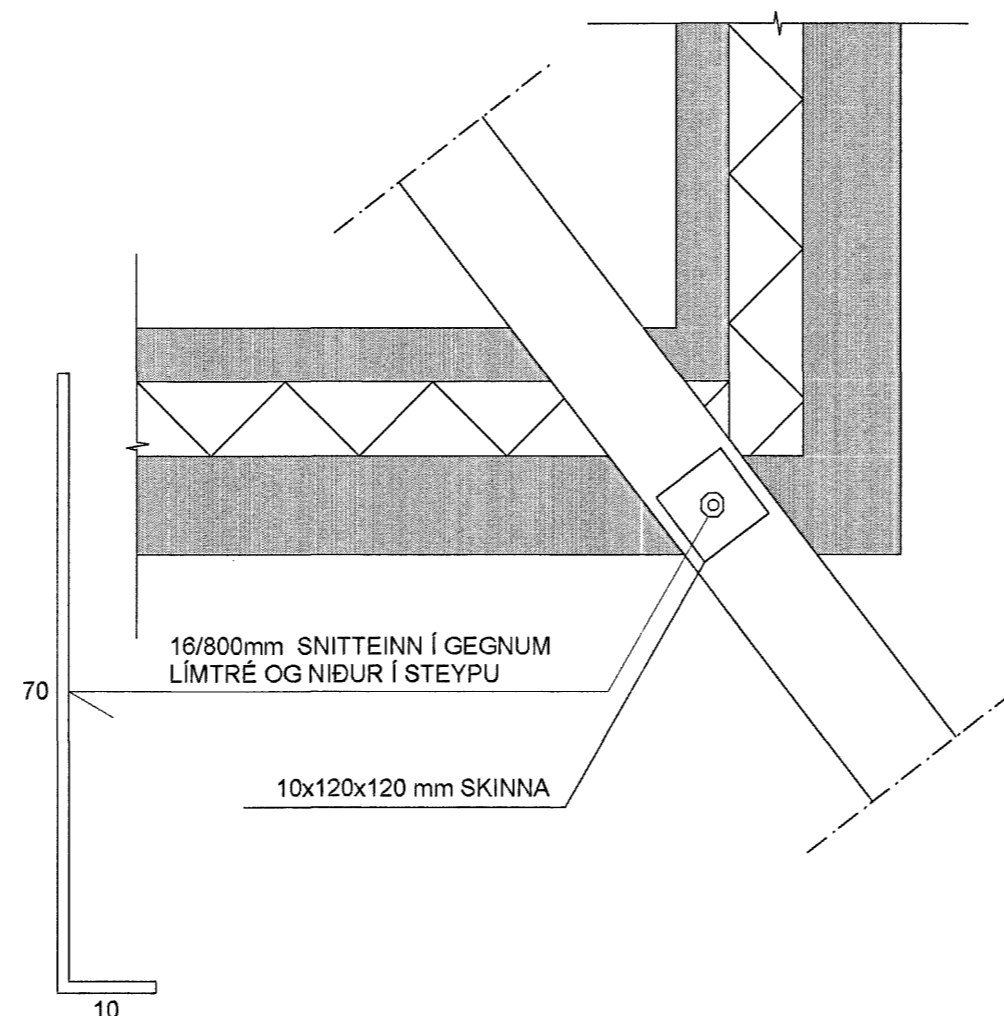


SNID B-B MKV. 1:10

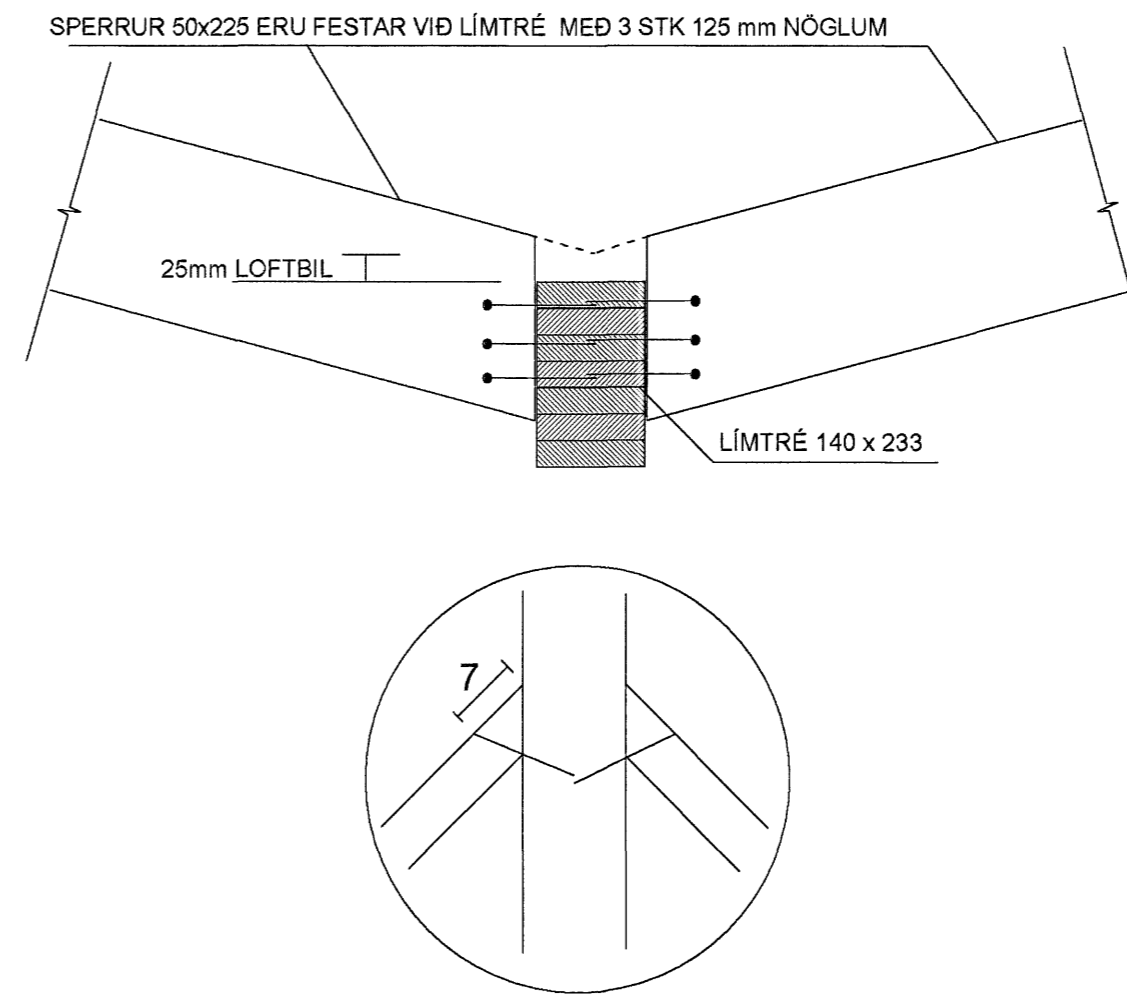
50x225 ER FEST VÍÐ VEGG MED
12/180 (AD INNAN) OG 12/140 (AD UTAN)
MÚRBOLTUM C/C 100
TJÓRUPAPPI SÉ SETTUR Á MILLI
4x40x40mm SKINNUR KOMI UNDIR RÆR



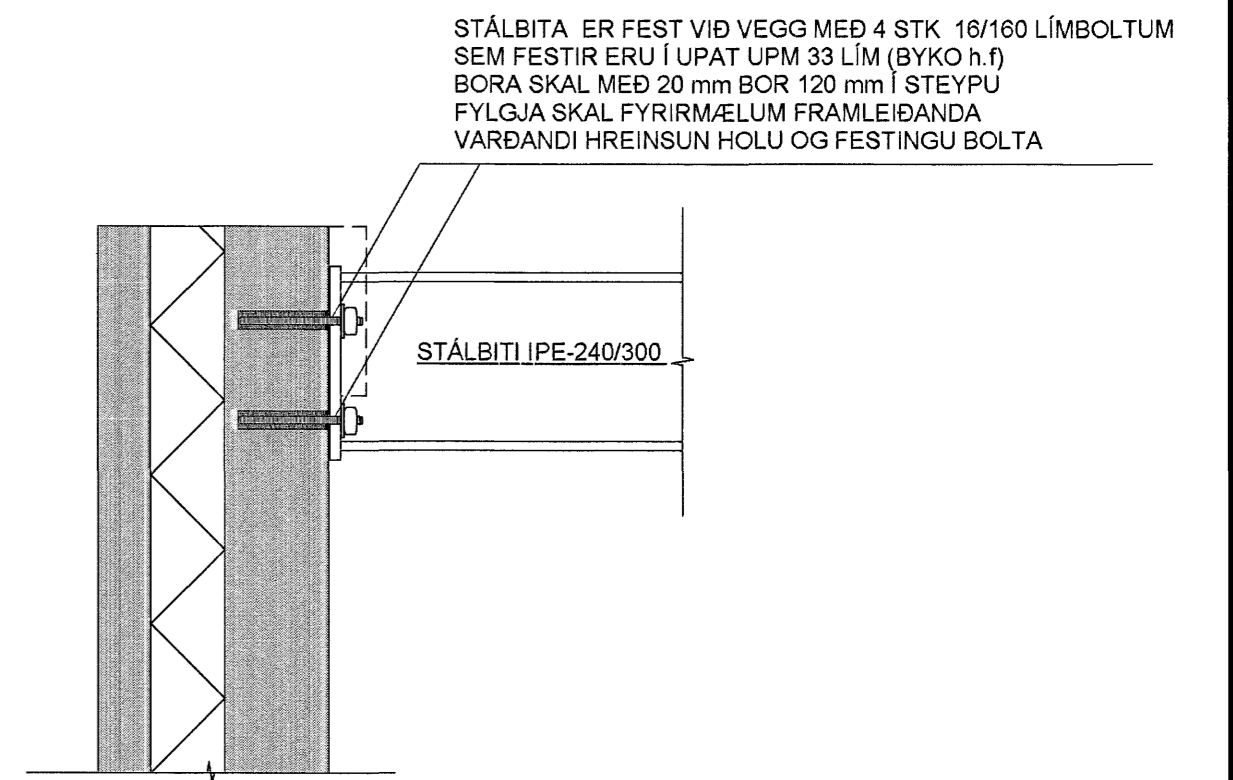
SNID C-C MKV. 1:10



SNID D-D MKV. 1:10

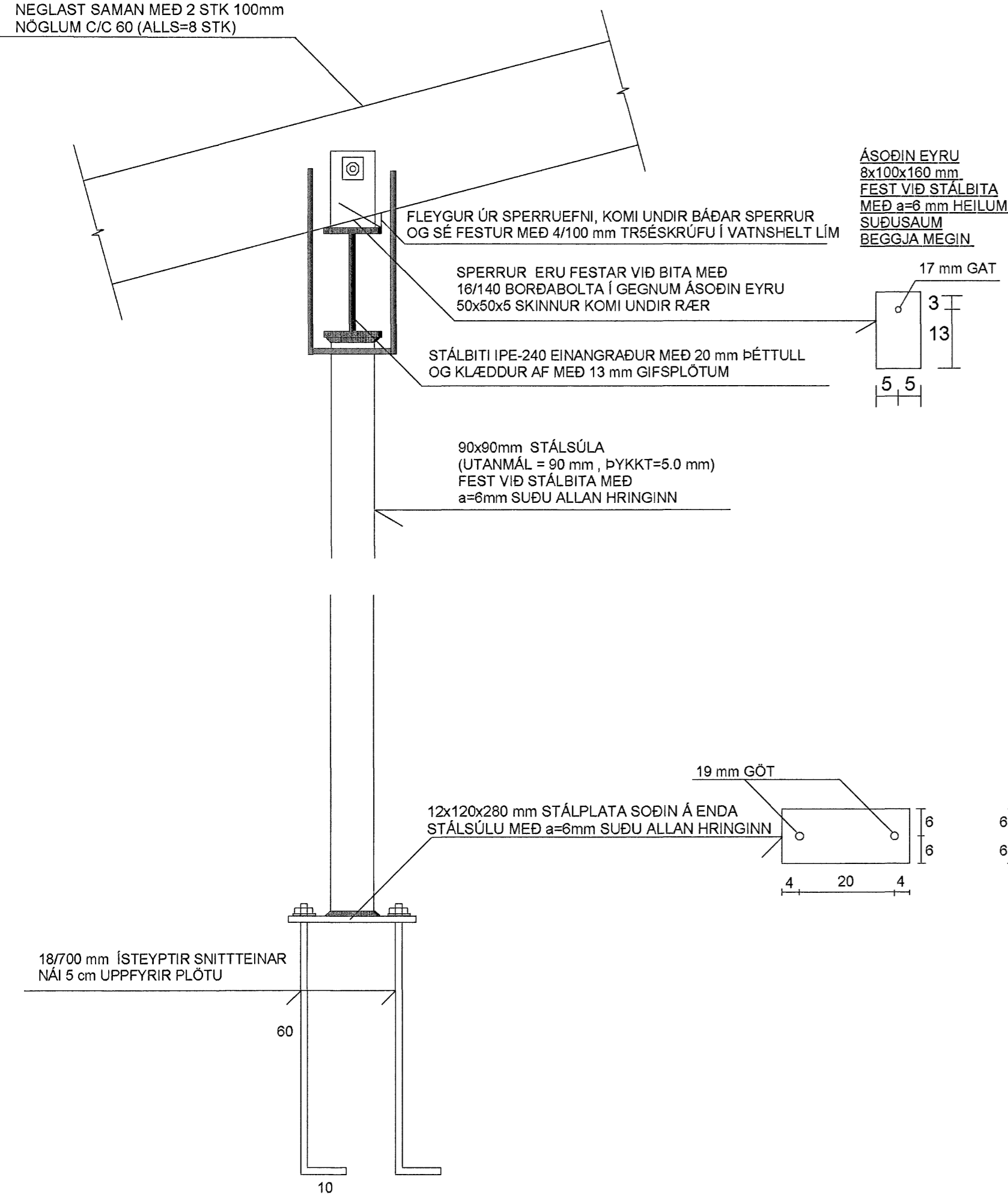


SNID E-E MKV. 1:10

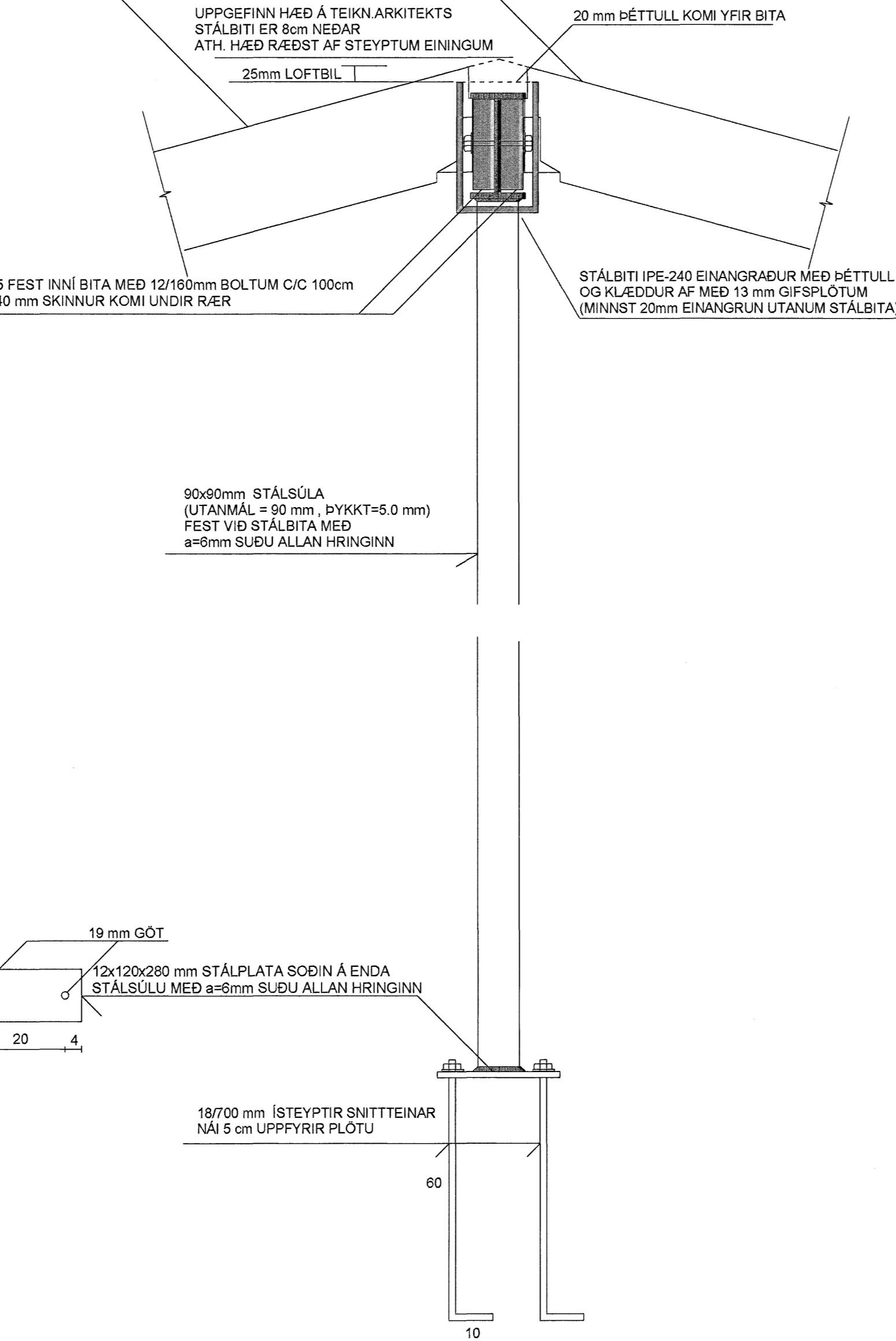


SNID F-F MKV. 1:10

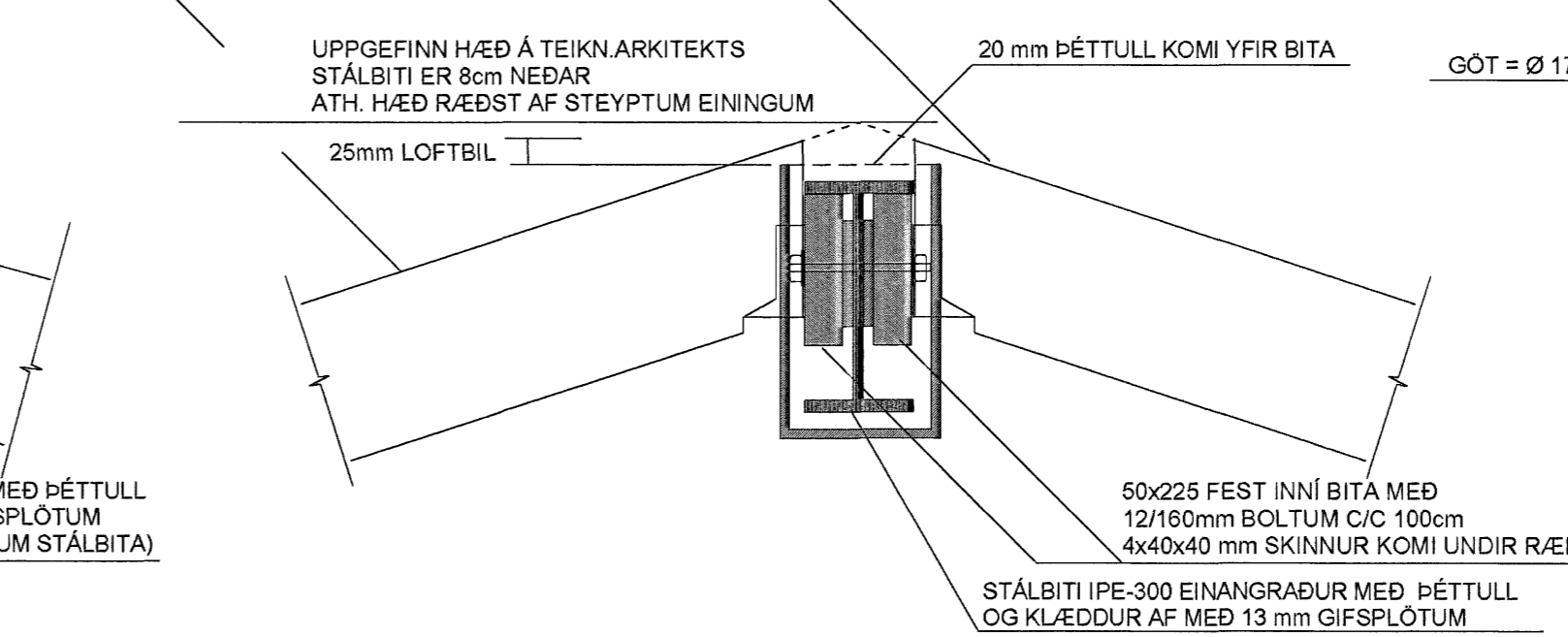
SPERRUR 50x225, FLOKKUR K-24,
MISLEGGJAST UM 200 cm YFIR BITA
NEGLAST SAMAN MED 2 STK 100mm
NÓGLUM C/C 60 (ALLS=8 STK)



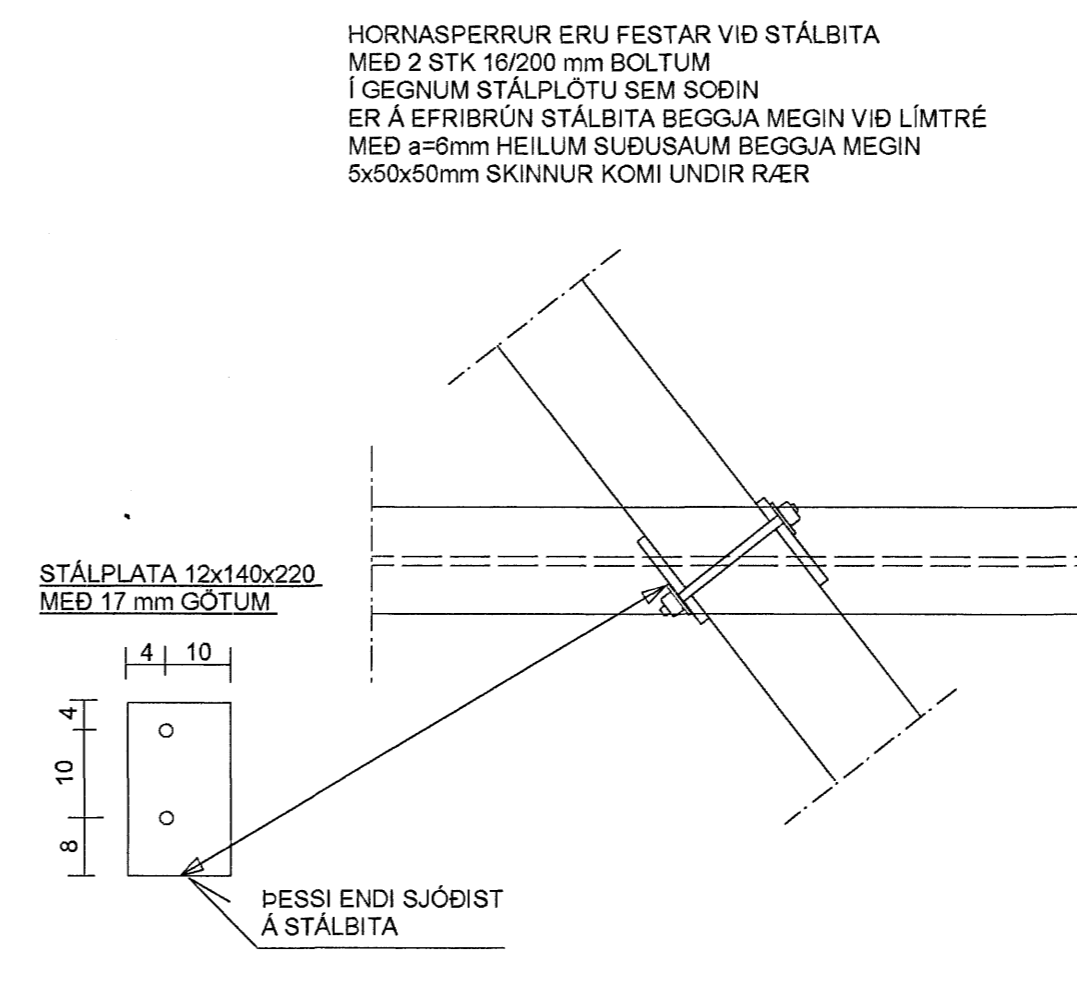
SPERRUR 50x225 ERU FESTAR VÍÐ 50x225 Í STÁLBITA MED
BMF 51x105 BITASKÖM SEM NEGLDIR ERU MED BMF 40/40 KAMBSAUM
2x4 STK Í BITA OG 2x3 STK Í SPERRU



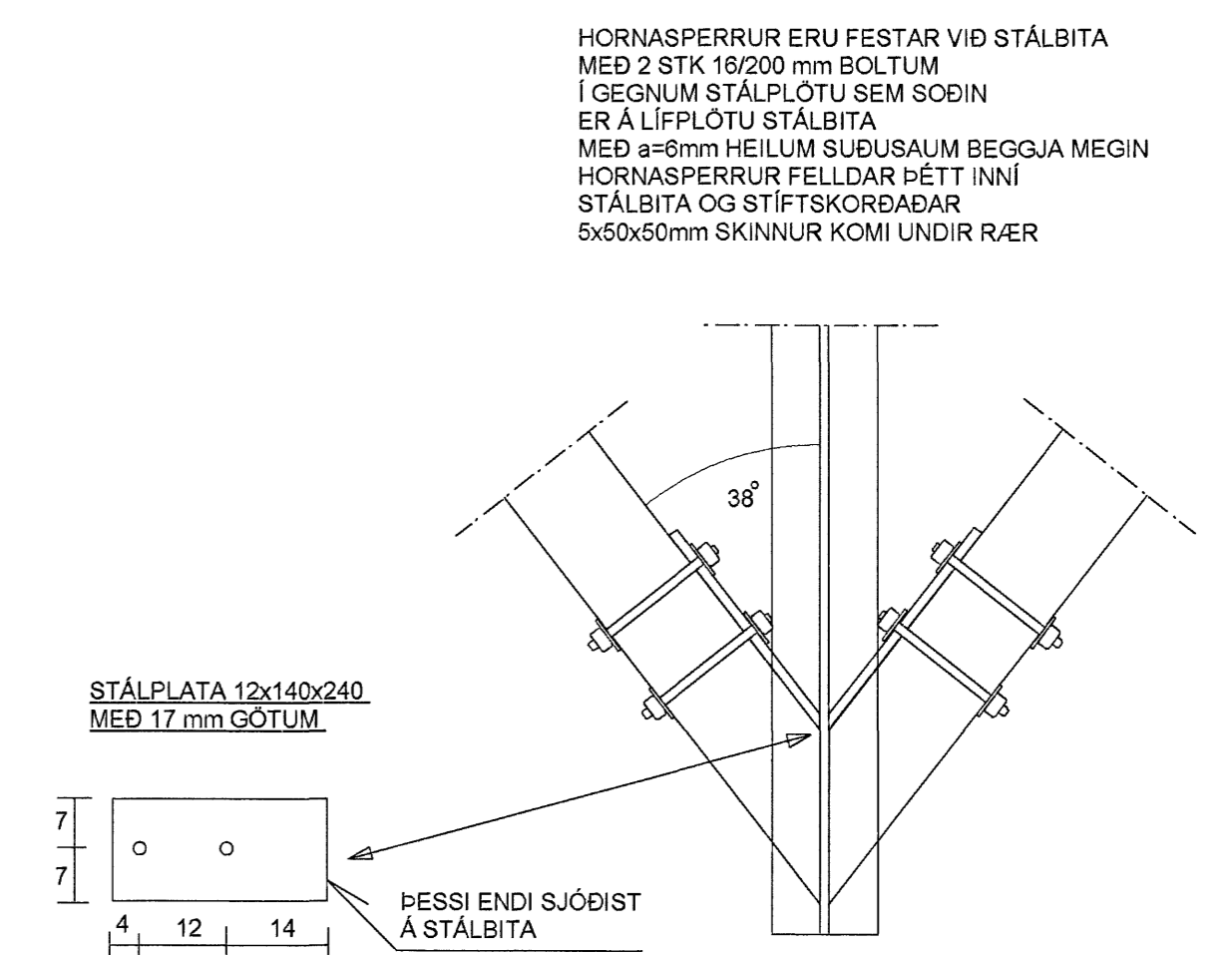
SPERRUR 50x225 ERU FESTAR VÍÐ 50x225 Í STÁLBITA MED
BMF 51x105 BITASKÖM SEM NEGLDIR ERU MED BMF 40/40 KAMBSAUM
2x4 STK Í BITA OG 2x3 STK Í SPERRU



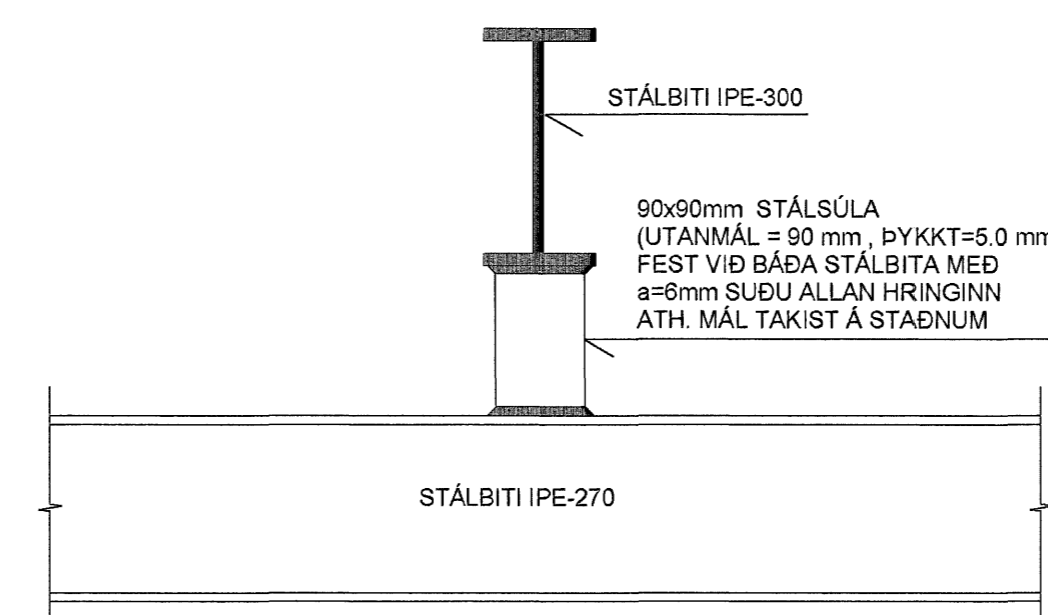
SNID I-I MKV. 1:10



SNID J-J MKV. 1:10



SNID K-K MKV. 1:10



SJÁ SKÝRINGAR Á TEIKNINGU NR. 1.01

TEIKN.NR. 1.02	<p>Tæknivangur ehf. KT.450586-1889 Kirkjustétt 26, 113 Reykjavík Sími:584 22 44, Netf. tv@vortex.is</p>
KVARDI: 1:10	
DAGS. OKT. 2006	
HANNAÐ: MG	VERKEFNI: HAFRAVELLIR 14-16, HAFNARFIRÐI
TEIKNAD: MG	BURÐARVIKRI: ÞAK, SNID
YFIRFARID: <i>Magnús Gylfason</i>	<i>Ólafur Gunnarsson</i>
Magnús Gylfason KT.201251-4199	Undirskrift Aðalhönnuðar