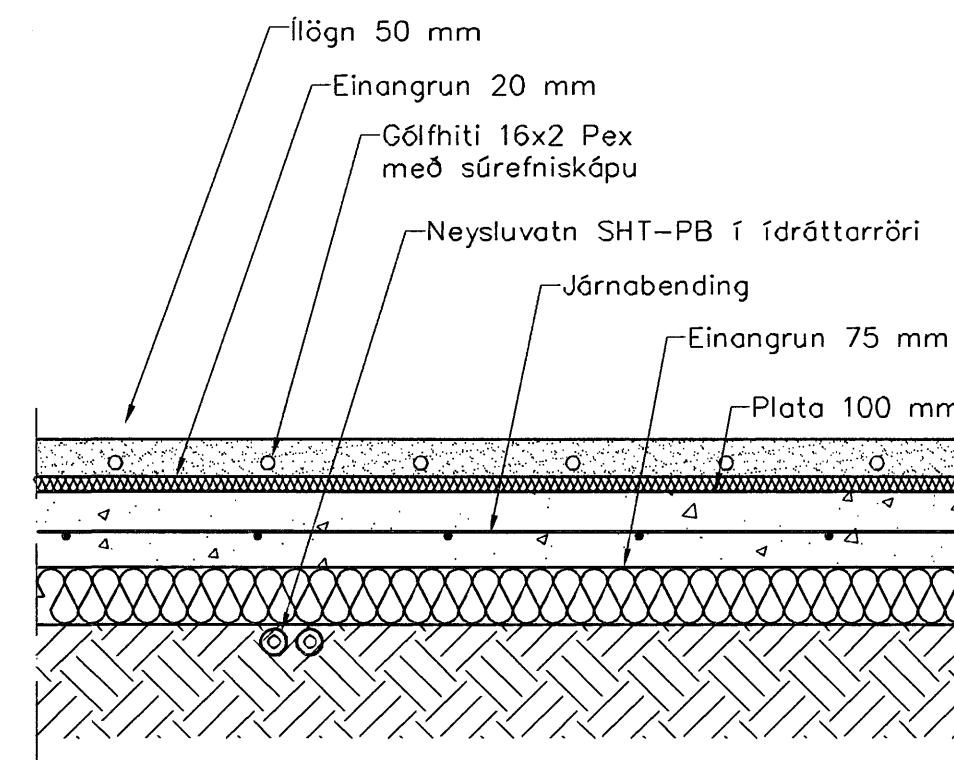
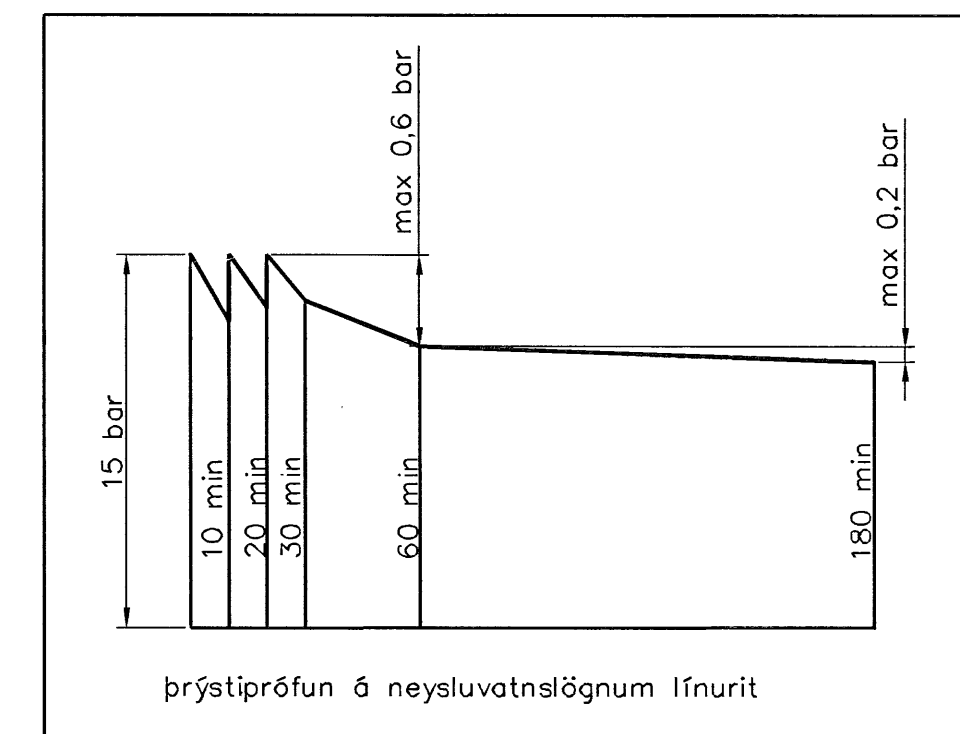


Gólfhiti				
Staðsetning	Hitaþörf W	Flatarm m ²	Hitaþörf w/m ²	Gólfhiti
Anddyri	760	9,2	83	16x2 c/c 150
Herbergi	1150	12,2	94	16x2 c/c 200
Fjolskylda	810	10,6	76	16x2 c/c 200
Herbergi	810	10,1	80	16x2 c/c 200
Eldhús	1770	19,5	91	16x2 c/c 200
Stofa/Borstofa	3530	39,0	91	16x2 c/c 200
Hjón	1080	17,2	63	16x2 c/c 200
Bað	580	9,1	64	16x2 c/c 150
Gangur	1030	21,1	49	16x2 c/c 200
Hvottur	840	9,0	93	16x2 c/c 150
Herbergi	800	13,4	60	16x2 c/c 200
Geymsla	550	6,0	92	16x2 c/c 250
Bilgeymsla	1640	21,7	76	16x2 c/c 250
samt. =				16350



Hita- og vatnslagnir, Snið í botnplötu, 1:10

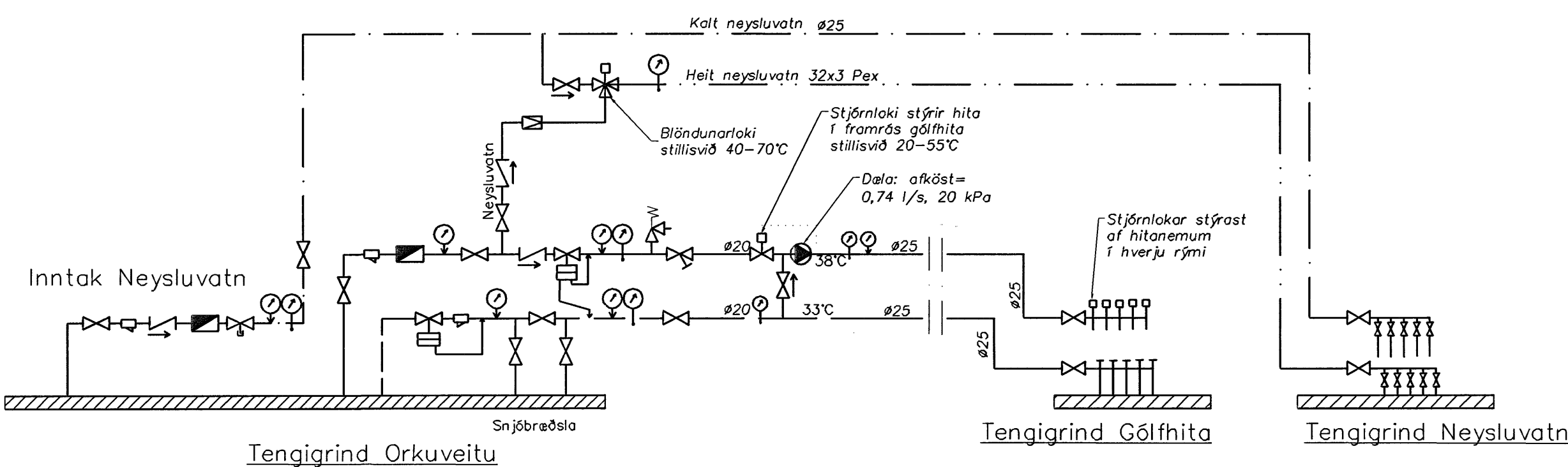


Hitalagnir, Skýringar

Gólfhitalagnir eru 16x2 Pex með súrefnisköpu. Eingöngu skal nota víðurkennt efni, og gæta skal þess allir hlutir kerfisins séu frá sama framleiðanda. Festingar skal setja á lagnir með mest 1-1,5 metra millibili. Setja skal brjór festingar við beygjur. Beygjuradus skal ekki vera meiri en 5x þvermál pípu.

brýstiprófun á lögnum skiptist í tver lotur. Fyrri lota er framkvæmd í 1 klst. og er brýstingurinn 9 bór brýstifall má vera max 0,6 bór á seinni 30 min. Seinni lota er gerð framhaldi af fyrri lotu og tekur 2 klst. Brýstifall má vera max 0,2 bór.

Sampykkt þann 15. DES. 2006 Byggingafultrúinn í Hafnarfirði f.k. Sigurbjartur Halldórsson



- Tákni
- Renniloki
 - Sfo
 - Einstreymisloki
 - Vatnamalir
 - Tæmingarloki
 - brýstimalir
 - Hitamallir
 - Oryggisloki
 - brýstijafnari
 - Slaufuloki
 - Donfoss AVTB
 - Dala

Útgáfa	Breyting	Staður	Dagsetning	Hannað
		Fléttuvellir 29 Hafnarfirði		
		Gólfhitalagnir		
Sveinbjörn Hinriksson Byggingatæknifræðingur Kt. 100651-2529 Brekkuötu 8 Hafnarfirði Sími: 555-4008, 861-9851 Netfang: svrennih@internet.is		Hannað / Teknað		
Kvarði		Dagsetning	Verkr.	Teikn.nr.
1:50 1:10		27.11.06	26-05	2-03