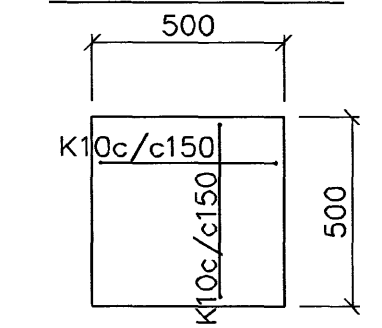
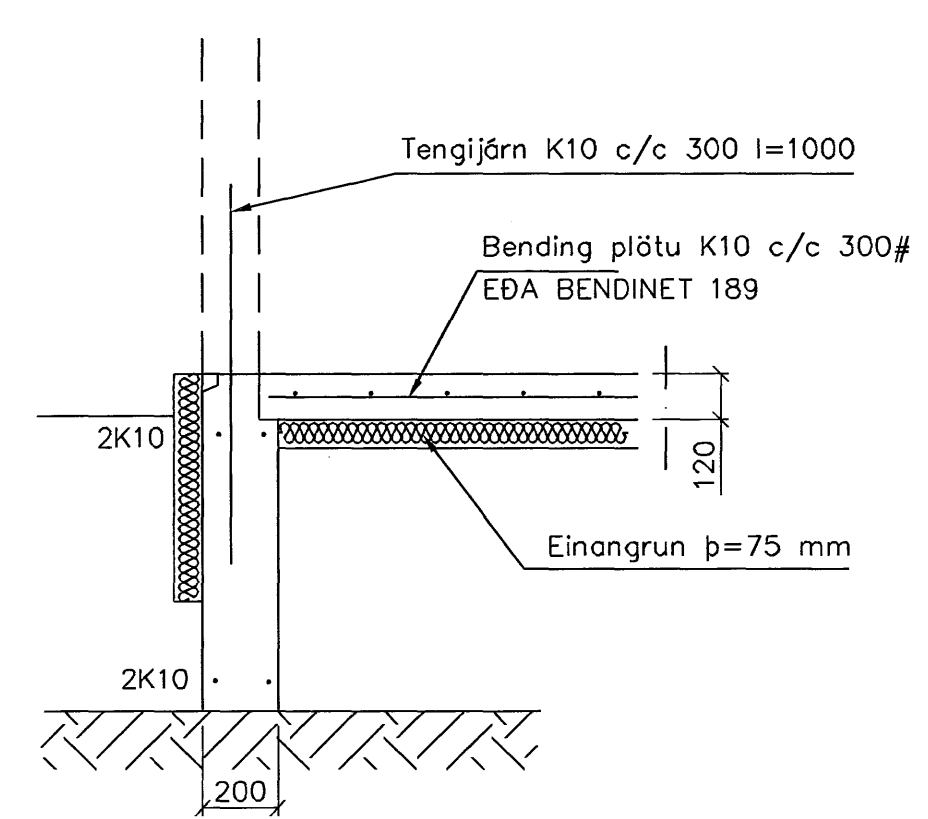


SÚLA S1 1:20

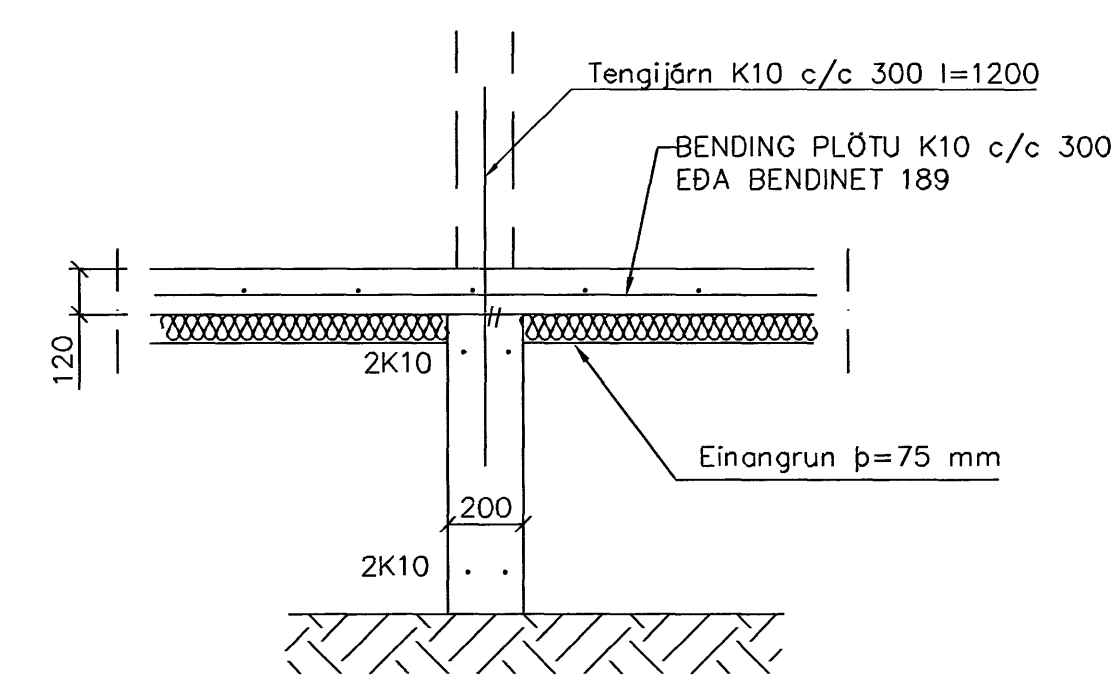


SNID X-X 1:20

SKÝRINGAR  
 ALMENNAR SKÝRINGAR SJÁ BL NR 01-01  
 STEYPA=S250  
 LOFTINNIHALD > 5%  
 V/S-TALA < 0,55  
 BENDISTÁL= Ks410  
 ÞAR SEM HÆÐ UNDIRSTAÐA ER > 120 SM KOMI  
 EINFÖLD GRIND K10 c/c 300#  
 FYLLING INN Í SÖKKLA SKAL VERA FROSTFRÍ OG  
 ÞJAPPAST Í 30 SM LÖGUM  
 UNDIRSTÖÐUR HVILA Á KLÖPP.  
 MESTA ÁLAG Á UNDIRSTÖÐUR < 500 kN/M



SNID 1 1:20



SNID 3 1:20

01	30.11.06	ÞÉTT VIÐ VEGGJUM FYRIR	
		ÚTIRÖPPUR	G.H.
Br.	Dags.	Eðli breytinga	Sign
GLITVELLIR 1 HAFNARFIRÐI			
UNDIRSTÖÐUR-MÁLTEIKN			
MKV. 1:50 1:20		Samþykkt þann	
DAGS. SEPT 2006		11 DES. 2006	
VERK NR. 2615		Byggingafulltrúinn í Hafnarfirði	
TEIKN. NR. 1-01		F.h. Sigurbjartur Halldórsson	
HANNAÐ	SIG. ÞORLEIFSS. KT. 241148-3009		
TEIKNAD	G.H.		
YFIRFARIÐ			
<b>TÆKNIÞJÓNUSTA</b> SIGURÐAR ÞORLEIFSSONAR ehf STRANDGÖTU 11 220 HAFNARFIRÐI Sími 555-4255 FAX 565-2875 E-mail tsth@simnet.is			