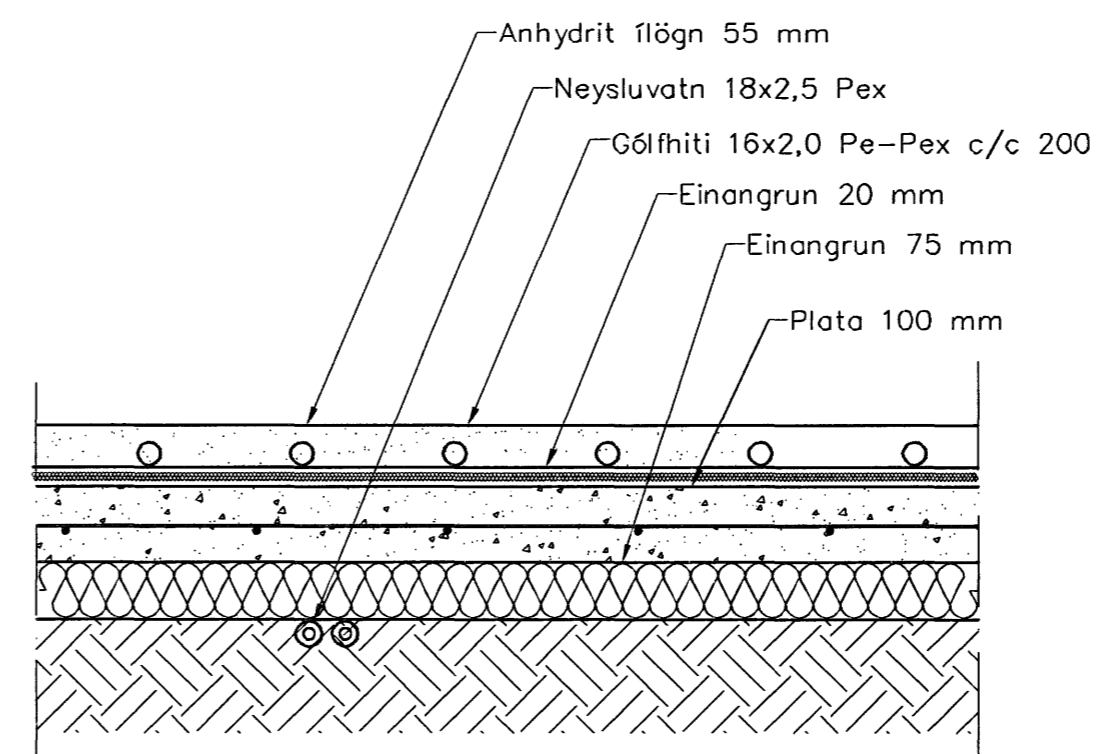
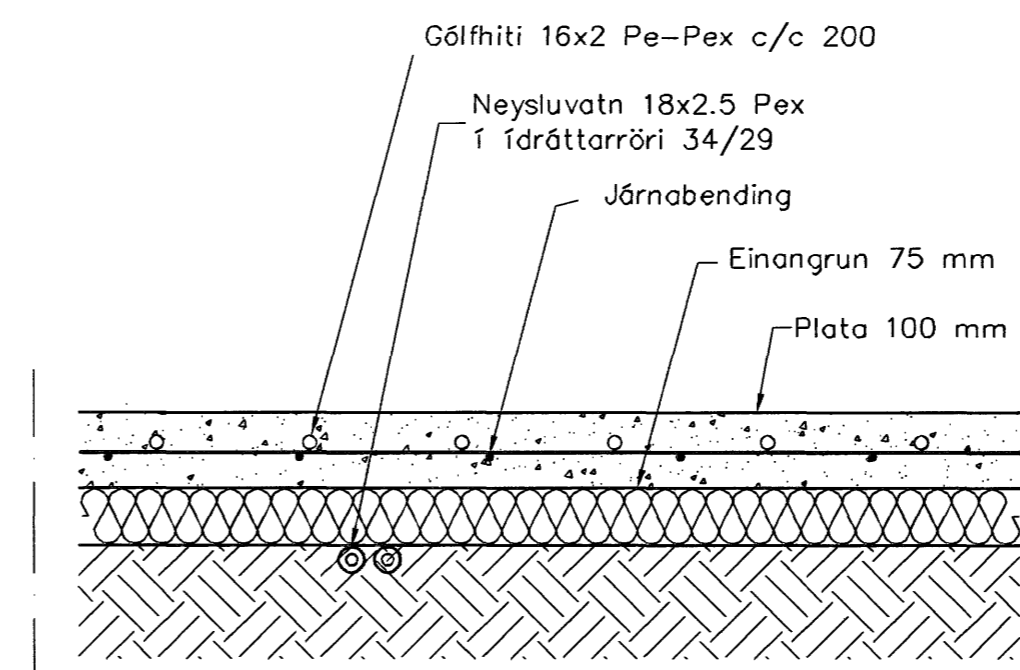


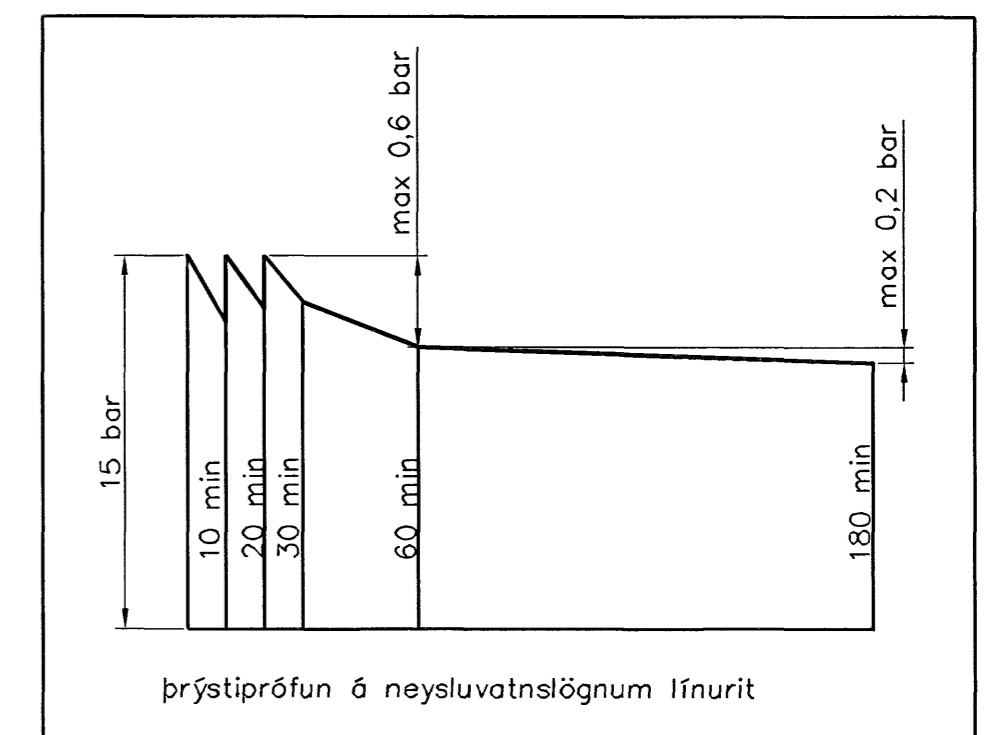
Neysluvatnslagnir 1:50



Hita- og vatnslagnir,
Snið í botnplötu, íbúð 1:10



Hita- og vatnslagnir,
Snið í botnplötu, bílgeymslu 1:10



Neysluvatnslagnir, Skýringar

Neysluvatnslagnir eru PEX-lagnir 18x2,5 í ídráttarröri 34/29. Engöngu skal nota viðurkennt efni, og gæta skal þess allir hlutir kerfisins séu frá sama framleiðanda. Festingar skal setja á lagnir með mest 1-1,5 metra millibili. Setja skal þrjár festingar við beygjur. Beygjuradfus skal ekki vera meiri en 5x bvermál pípu. Gæta skal þess að öðrinandi komist ekki milli ytrarörs og innrarörs. Þrýstiprófun á lögnum skiptist í tvær lotur. Þrýstiprófun á lögnum skiptist í tvær lotur. Fyrri lota er framkvæmd í 1 klst. og er þrýstingurinn 15 bör þrýstifall má vera max 0,6 bör á seinni 30 min. Seinni lota er gerð framhaldi af fyrri lotu og tekur 2 klst. Þrýstifall má vera max 0,2 bör.

Utgáfa	Breyting	Dagsetning	Hannað
Sveinbjörn Hinriksson Byggingatæknifræðingur Kt. 160961-2529 Brekkugötu 8 Hafnarfjörð Sími: 555-4008, 861-9651 Netfang: sveinhj@internet.is		Staður Glitvellir 50 Hafnarfjörð	
Hannað / Teknað		Kvarði	Verkr.
1:50 1:10		Dagsetning 22.11.2006	Teikn.nr. 44-06
			2-02