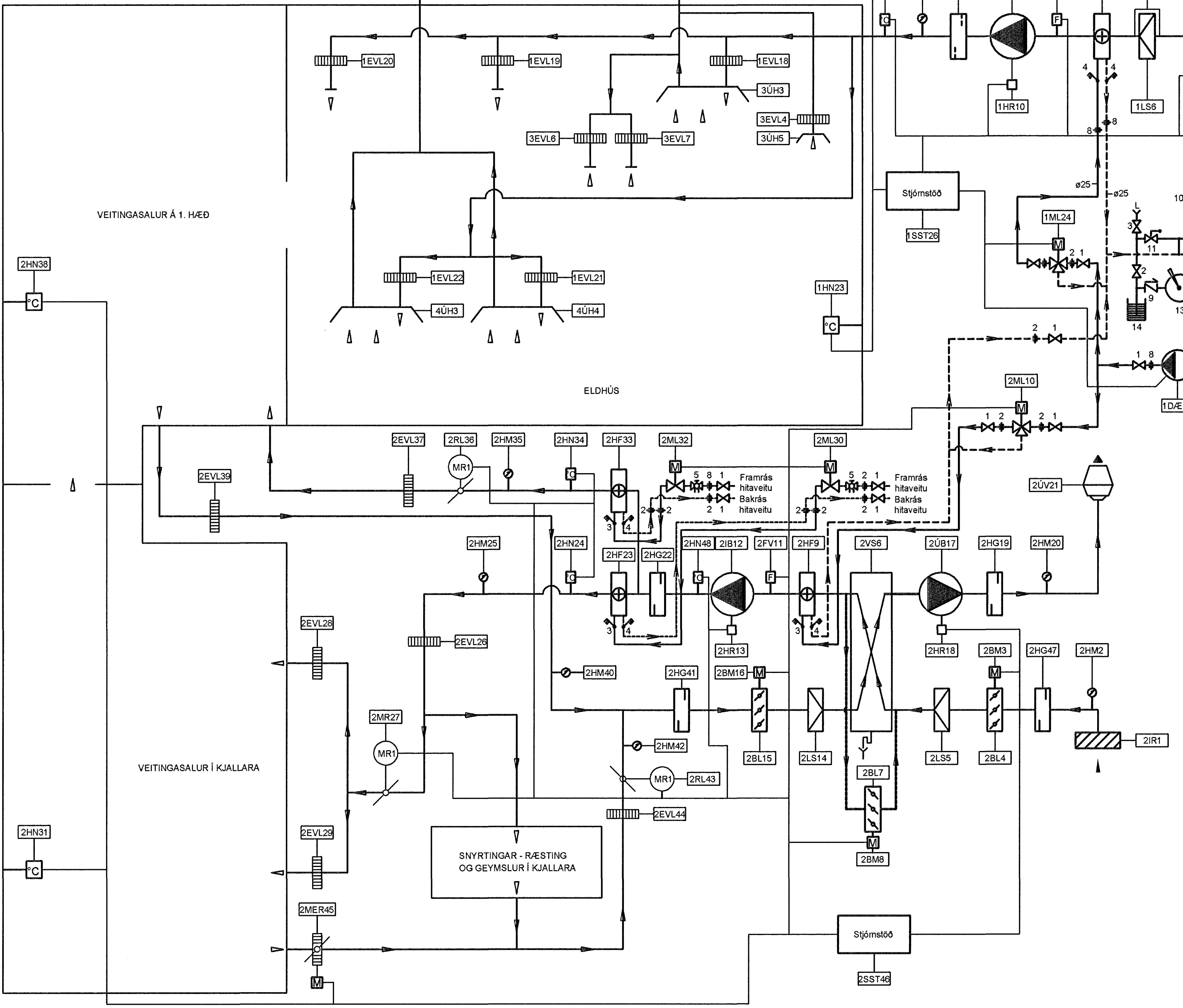


KERFISMYNDIR



LOFTRÆSKERFI 1 - INNBLÁSTUR UM HÁFA OG DREIFARA

- 1R1 Lofntak í þakkeggi (Höf í þakkeggi) - Inntaksstær 500x1800mm. Tvöföld regnpjett útlöfðist úr ölli (sjá séteikningu af útlöfðist).

LOFTRÆSKERFI 2 - INNBLÁSTUR OG ÚTSGO FÝRIR VEITINGASALI OG GEYMSLUR Í KJALLARA

- 2R1 Lofntak í þakkeggi (Höf í þakkeggi) - Inntaksstær 500x1800mm. Tvöföld regnpjett útlöfðist úr ölli (sjá séteikningu af útlöfðist).

- 2R2 Hitamaílir (aflastrar) í loftstokk. Sýnir hita inntakslofta (ferklotta). Svíð -30+50°C.

- 30B1 Útsogblási á þaki. Sogar loft úr eldhúsi um útsogsháfa 30H3, hálf 30H4 og ventila í lofti. Afköstum blásara er stjórnað af hraðastíll 3HR2. Blásarinn er til staðar. Tegund = Novenco HUV 500.

- 30B2 Útsogblási á þaki. Sogar loft úr eldhúsi um útsogsháfa 30H3, hálf 30H4 og ventila í lofti. Afköstum blásara er stjórnað af hraðastíll 3HR2. Blásarinn er til staðar. Tegund = Novenco HUV 500.

- 30B3 Útsogblási á þaki. Sogar loft úr eldhúsi um útsogsháfa 30H3, hálf 30H4 og ventila í lofti. Afköstum blásara er stjórnað af hraðastíll 3HR2. Blásarinn er til staðar. Tegund = Novenco HUV 500.

- 30B4 Útsogblási á þaki. Sogar loft úr eldhúsi um útsogsháfa 30H3, hálf 30H4 og ventila í lofti. Afköstum blásara er stjórnað af hraðastíll 3HR2. Blásarinn er til staðar. Tegund = Novenco HUV 500.

LOFTRÆSKERFI 2 - INNBLÁSTUR OG ÚTSGO FÝRIR VEITINGASALI OG GEYMSLUR Í KJALLARA

- 2R1 Lofntak í þakkeggi (Höf í þakkeggi) - Inntaksstær 500x1800mm. Tvöföld regnpjett útlöfðist úr ölli (sjá séteikningu af útlöfðist).

SKÝRINGAR Á TÁKNUM

- IR Inntaksstær
- UV Útkastaventill
- BL Bláðoka
- BM Bláðokumótör
- HM Hitamaílir
- SG Snjógjaldra
- IB Innblásturblási
- UB Útsogblási
- HR Hraðastíllir
- UH Varmvaerunduvinnsluhjúfi
- VS Varmvaskipfrá
- HN Hitanemi
- SP Stíllspjald
- HF Hitaflötur
- KF Kallflötur
- ML Mótörkoki
- RM Rennisslæmir
- NER Mótörkoki eldvarmar- og reykiokka
- RL Reykiokka
- EVL Eldvarmarlokka
- DE Dæla
- FV Frostvörn
- US Útsgösháfar
- SH Stjórnað

- LOFTRÆSKERFI 4 - Útsogkerfi fyrir útsogsháfa 40H3 og 40H4

ÁRITUN ADALHÖNNUNAR: [Signatures and stamps]

Table with columns: Nr., Dags, Breyting. It shows a list of revisions to the document.

Administrative stamps and contact information for PALMAR KRISTJÓNSSON ARCHITECTS and TIF - TÆKNIPJÓNUSTA.